

令和4年度

事業計画書

社会福祉法人慈泉会

## 社会福祉法人慈泉会の概要

### (目的)

社会福祉法人慈泉会は、多様な福祉サービスがその利用者の意向を尊重して総合的に提供されるよう創意工夫することにより、利用者が個人の尊厳を保持しつつ、自立した生活を地域社会において営むことができるよう支援することを目的として次の社会福祉事業を行う。

#### (1) 第2種社会福祉事業

- (イ) 障害福祉サービス事業の経営
- (ロ) 相談支援事業の経営
- (ハ) 移動支援事業の経営
- (ニ) 地域活動支援センターの経営

社会福祉法第26条の規定により、次の事業を行う。

- (1) 秋田県南障害者就業・生活支援センターの受託経営
- (2) ネット横手障害者就業・生活支援センターの受託経営
- (3) 日中一時支援事業の受託経営

### (沿革)

#### ～法人基盤～

平成14年7月3日	六郷町・秋田県の補助金にて「サンワーク六郷」新築工事着工
平成15年2月14日	六郷町社会福祉協議会定款改正
平成16年3月16日	社会福祉法人慈泉会の法人設立認可
平成16年3月24日	社会福祉法人慈泉会の法人設立登記
平成17年6月28日	サンワークの家の建物取得(18,542,000円)
平成17年1月11日	社会福祉法人慈泉会の定款変更法人登記
平成18年3月16日	指定管理者指定の基本協定書の締結
平成18年9月30日	グループホーム新町改修工事(3,600,000円)
平成19年8月6日	グループホームサンワークの家の用地取得
平成20年5月8日	グループホーム建築用地購入 土地 宅地 232.17㎡
平成20年6月30日	グループホーム新築工事契約・着工 株式会社シーモワ・オカダデザイン様施工
平成20年8月25日	六郷日進珠算学校空店舗、土地購入 木造一部2階建物 327.03㎡ 土地 宅地 708.59㎡
平成20年9月30日	平成20年度JKA公益事業補助金12,190,000円の交付を受けて共同生活援助事業「トゥモローはうす」 41.58㎡新築完成
平成20年12月22日	生活支援センター建物改修工事契約・着工 株式会社 田澤工務店様施工
平成21年2月25日	平成20年度日本財団助成金10,800,000円の交付を受けて生活支援センター「サンあぐる」建物改修工事完成

平成21年3月24日 法人設立5周年記念式典並びに生活支援センター  
サンあんぐる グループホーム施設完工式

平成22年1月14日 美郷町商工会加入

平成22年2月25日 平成21年度日本財団助成金21,900,000円の交付  
を受けて総事業費30,146,550円で就労支援セン  
ター「もくもく道場」建物改修工事・機械設備整備完成

平成22年3月30日 目的及び業務変更  
(1) 第2種社会福祉事業  
(イ) 障害福祉サービス事業の経営  
(ロ) 相談支援事業の経営  
(ハ) 移動支援事業の経営  
(ニ) 地域活動支援センターの経営

平成22年12月20日 美郷町六郷字熊野121番地の1の土地購入  
土地 宅地 394.57㎡  
登記年月日 平成23年1月14日

平成23年2月25日 美郷町六郷字熊野121番地5の土地購入  
畑 726㎡

平成23年3月 3日 大仙市大曲戸巻町53番8 他4筆の土地、建物購入  
土地 930.34㎡ 6,100,000円  
建物 399.65㎡ 6,300,000円

平成23年10月15日 平成23年度障害者自立支援基盤整備事業補助金  
58,775千円を受けて生活支援センター「サンあんぐる」  
建物増築工事完成 農業生産用機材整備

平成23年10月31日 平成23年度日本財団助成金6,520,000円の交付を  
受けてサンワーク大曲建物改修工事完成

平成23年11月25日 大仙市大曲あけぼの町6番19号の土地、建物購入  
土地 9,600,000円  
建物 3,400,000円

平成24年1月10日 定款変更 (基本財産 グループホームあけぼの追加)

平成24年1月31日 「グループホームあけぼの」改修工事完了

平成25年1月22日 定款変更 法人事務所所在地変更

平成25年1月31日 「グループホーム作山」改修工事完了

平成25年8月28日 美郷町へ土地の寄付  
仙北郡美郷町野中宇下村55番地2 3,896.28㎡  
仙北郡美郷町野中宇中明子114番地3 512.38㎡

平成25年9月26日 横手市梅の木町502番 他2筆土地購入  
1294.98㎡ 40,000,000円  
横手市梅の木町502番、504番建物購入  
1階 418.31㎡  
2階 221.62㎡  
車庫 29.75㎡ 21,000,000円

平成25年10月31日 サンワーク六郷の条例廃止により指定管理の契約変更

平成25年11月1日 サンワーク六郷を美郷町より普通財産等譲与  
仙北郡美郷町野中宇下村55番地2  
建物 1704㎡  
車庫 160㎡

	車両 8台 備品一式	
平成25年11月13日	定款変更 (基本財産 サンワーク六郷の土地減少)	
平成26年10月8日	平成26年度障害児・者施設整備補助事業にて共同生活援事業にて整備	
	「グループホーム横手」	100.80㎡ 33,515,640円
	「グループホーム作山」	100.80㎡ 33,804,000円
平成26年11月7日	法人設立10周年記念式典並びにサンワーク・ネット横手開設記念	
平成27年4月20日	横手市猪岡字中猪岡154番地 154番9の土地購入	
	宅地 1712.75㎡	19,800,000円
	宅地 30.40㎡	
	横手市猪岡字中猪岡154番地24の土地購入	
	宅地 116.44㎡	432,000円
平成27年12月25日	平成27年度木材産業振興臨時対策事業にてウッドイイのおか整備	
	617.85㎡	158,837,760円
平成28年2月2日	ウッドイイのおか竣工式	
平成28年9月28日	グループホームあいあぐる取得	
	建物 92.56㎡ 土地 124.51㎡	
平成29年8月30日	もくもく道場農業用土地の購入	300,000円
	美郷町六郷字馬場121-5	330.78㎡
平成30年1月12日	自動火災報知機設置	
	グループホームあけぼの トゥモローはうす	
平成30年1月31日	短期入所事業所「ちよっとホーム」建物整備	
	123.11㎡	28,620,000円
平成30年5月31日	生産活動用農場土地の購入	300,000円
	美郷町六郷字馬場121-1	391.00㎡
平成30年8月15日	拠点センターあいなび 土地購入	3,626,100円
	美郷町六郷字馬場95-5	402.90㎡
令和元年6月7日	拠点センターあいなび建物整備	
	333.99㎡	68,904,000円
令和元年7月4日	トゥモローハウス、グループホームあけぼの 全室エアコン設置	
令和元年8月9日	サンワーク六郷 玄関屋根防水工事	2,808,000円
	サンワーク六郷 外壁塗装改修工事	7,020,000円
令和2年3月19日	トヨタ VOXY 送迎車の購入	
	@2,680,000円×3台	
令和2年4月27日	日産セレナ 送迎車の購入	3,210,000円
令和2年9月10日	美郷町六郷字作山30番2	614.22㎡
	〃 30番4	131.70㎡ の土地購入
		5,000,000円
令和2年10月14日	美郷町六郷字作山217番4	389.38㎡
	〃 226番2	25.00㎡ の土地購入
		3,600,000円

令和2年11月17日	美郷町六郷字作山 30番2	614.22㎡
	〃 30番4	131.70㎡
	美郷町六郷字作山217番4	389.38㎡
	〃 226番2	25.00㎡
	上記4筆を、美郷町六郷字作山 30番2	1,160.30㎡に合筆
令和2年10月30日	サンワークの家Ⅱ建物整備	190.04㎡
		48,950,000円
令和2年11月30日	サンワークの家センターキッチン完成	
令和2年12月9日	美郷町六郷字安楽寺294番	1,137.99㎡
	の土地購入	4,000,000円
令和2年12月25日	サンワークの家外構消雪設備工事	
令和3年4月6日	トヨタハイエース 送迎車の購入	3,084,075円
令和3年9月22日	WORKみさと建物整備	460.15㎡
		94,600,000円
令和3年11月24日	美郷町六郷字熊野120番1	292.87㎡
	120番4	141.20㎡
	の土地の購入	3,945,000円

～事業所沿革～

平成15年3月26日	障害福祉サービス事業所「サンワーク六郷」完成	
平成15年4月1日	事業開始	
	身体障害者通所授産施設	定員20人
	身体障害者デイサービスセンター	定員20人
	知的障害者通所更生施設	定員30人
	児童短期入所事業	定員7人
	身体障害者居宅介護等事業所	
	秋田県南障害者就業・生活支援センター	
平成16年4月1日	知的障害者居宅介護等事業所追加	
	児童居宅介護等事業所追加	
平成16年12月1日	知的障害者地域生活援助事業「サンワークの家」	定員4人
平成17年10月1日	知的障害者通所更生施設定員変更	定員40人
平成18年4月1日	知的障害者地域生活援助事業「サンワークの家」	
	定員変更6人	
	第1号職場適応援助事業	
平成18年10月1日	障害者自立支援法	
	指定障害福祉サービス事業所「サンワーク六郷」	
	居宅介護・重度訪問介護・行動援護事業所	
	生活介護事業所	定員30人
	共同生活介護事業所（ケアホーム）	定員変更5人
	共同生活援助事業所（グループホーム）	定員変更5人
	サンワークの家	定員3人
	ドリームキャッチ・メゾン	定員3人
	グループホーム新町	定員4人
	自立訓練（生活訓練）事業所	定員20人
	就労継続支援事業所	定員30人

平成18年10月1日	美郷町地域生活支援事業（日中一時支援事業）事業開始 「サンフラン亭」開店	
平成19年4月1日	共同生活介護事業所（ケアホーム） 共同生活援助事業所（グループホーム） ドリームキャッチ・メゾンの廃止	定員変更5人 定員変更10人
平成19年5月15日	美郷パン工房営業	
平成20年3月10日	共同生活援助事業所あいあぐる完成	
平成20年4月1日	共同生活事業所（ケアホーム） 就労移行支援事業定員6人 自立訓練（生活訓練）事業所	定員変更6人 定員変更14人
平成22年3月23日	就労支援センター「もくもく道場」営業許可証交付	
平成22年3月30日	廃食用油燃料再生作業室爆発炎上	
平成22年12月1日	障害者自立支援法 障害福祉サービス事業所「サンワーク六郷」 生活介護事業所 就労継続支援（B型） 共同生活介護事業所（ケアホーム） サンワークの家 共同生活援助事業所（グループホーム） グループホーム新町 トゥモローはうす あいあぐる 障害福祉サービス事業所「生活支援センターサンあぐる」 新規事業所申請 主たる事業所 生活支援センターサンあぐる 従たる事業所 就労支援センターもくもく道場 従たる事業所 美郷パン工房	定員変更80人→ 定員40人 定員25人 定員15人 定員変更9人 定員9人 定員変更16人 定員6人 定員6人 定員4人
	自立訓練（生活訓練）事業所 就労移行支援事業所 就労継続支援（B型）事業所 生活介護事業所	定員6人 定員6人 定員14人 定員14人
平成23年4月1日	「サンワーク増田」開所	
平成23年5月19日	共同生活援助事業所（グループホーム） グループホーム新町 トゥモローはうす あいあぐる	定員変更17人 定員7人 定員6人 定員4人
平成23年11月1日	指定障害福祉サービス事業所「サンワークの家 短期入所事業所」事業開始	
平成23年12月1日	大仙市地域生活支援事業（サンワーク大曲日中一時支援事業）事業開始	
平成24年1月1日	共同生活介護事業所（ケアホーム） 共同生活援助事業所（グループホーム） サンワークの家 グループホーム新町	定員変更15人 定員変更15人 定員9人 定員7人

	トゥモローはうす	定員6人
	あいあぐる	定員4人
	グループホームあけぼの	定員4人
平成24年3月1日	障害福祉サービス事業所「サンワーク大曲」事業指定	
	生活介護事業	定員10人
	就労継続B型事業	定員10人
平成24年3月31日	「サンフラン亭」閉店	
平成24年5月1日	障害福祉サービス事業所「サンワーク大曲」事業開始	
平成24年10月1日	就労支援センター「もくもく道場」事業所指定	
	就労継続B型事業	定員20人
	障害福祉サービス事業所「サンワーク六郷」	定員変更
	生活介護事業所	定員24人
	生活訓練事業所	定員6人
	就労継続B型事業	定員10人
平成24年10月1日	障害福祉サービス事業所「生活支援センターサンあぐる」	定員変更
	生活介護事業所	定員14人
	従たる事業所 美郷パン工房	
	就労移行支援事業	定員6人
平成25年1月1日	共同生活介護事業所（ケアホーム）	定員変更15人
	共同生活援助事業所（グループホーム）	定員変更19人
	サンワークの家	定員9人
	グループホーム新町	定員7人
	トゥモローはうす	定員6人
	あいあぐる	定員4人
	グループホームあけぼの	定員4人
	グループホーム作山	定員4人
平成25年3月31日	「サンワーク増田」閉所	
平成25年10月1日	障害福祉サービス事業所サンワーク・ネット横手事業所指定	
	生活訓練事業	定員12人
	就労移行事業	定員8人
平成26年3月1日	生活支援センター「サンあぐる」	定員変更
	生活介護事業	定員14人→定員20人
	障害福祉サービス事業所サンワーク・ネット横手	
	生活訓練事業	定員12人→定員6人
	移行支援事業	定員8人→定員14人
	(従たる事業所 美郷パン工房 定員6人)	
平成26年4月1日	共同生活介護を廃止。	
	共同生活援助（介護サービス包括型）に一元化。	
	定員変更34人→定員35人	
	サンワークの家	定員9人
	グループホーム新町	定員7人
	トゥモローはうす	定員6人
	あいあぐる	定員4人
	グループホームあけぼの	定員5人
	グループホーム作山	定員4人
平成27年1月1日	共同生活援助	定員変更35人→定員36人

	グループホーム新町（廃止）	
	サンワークの家	定員 9 人
	トゥモローはうす	定員 6 人
	あいあぐる	定員 4 人
	グループホームあけぼの	定員 5 人
	グループホーム作山	定員 6 人
	グループホーム横手	定員 6 人
平成 27 年 4 月 1 日	ネット横手障害者就業・生活支援センター委託事業開始	
平成 27 年 12 月 1 日	サンワーク大曲定員変更	
	就労継続 B 型事業の廃止	
	生活介護事業	定員変更 10 人→定員 20 人
平成 28 年 2 月 1 日	サンワーク六郷相談支援事業所所在地の変更	
	美郷町六郷字熊野 2 1 3 番地 1 に変更	
平成 28 年 3 月 1 日	ウッディいのおか事業開始	
	生活介護事業	定員 10 人
	就労継続 B 型事業	定員 10 人
平成 28 年 12 月 1 日	生活支援センター「サンあぐる」事業所更新	
平成 29 年 11 月 1 日	サンワークの家短期入所事業所 事業所更新	
平成 30 年 3 月 1 日	サンワーク大曲事業所更新	
	ちよっとホーム短期入所事業所 事業所指定	
平成 30 年 3 月 1 日	トヨタハイエースワゴン 送迎車の購入	
		3,000,000 円×2 台
平成 30 年 3 月 20 日	日産セレナ 送迎車の購入	3,000,000 円
平成 30 年 4 月 1 日	相談支援事業所サンワーク六郷 事業所更新	
平成 30 年 7 月 1 日	サンワーク・ネット横手 就労定着支援事業開始	
平成 30 年 9 月 30 日	居宅介護 重度訪問介護 行動援護 事業廃止	
平成 30 年 10 月 1 日	サンワーク六郷事業所更新	
	就労支援センター「もくもく道場」事業所更新	
平成 30 年 12 月 1 日	地域生活援助事業所サンワーク六郷 事業所開始	
令和元年 6 月 30 日	サンワーク・ネット横手事業所廃止	
令和元年 7 月 1 日	障害福祉サービス事業所 あいなび 事業所開始	
令和 2 年 12 月 1 日	共同生活援助 定員変更 36 人→定員 41 人	
	サンワークの家	定員 9 人
	トゥモローはうす	定員 6 人
	あいあぐる	定員 4 人
	グループホームあけぼの	定員 5 人
	グループホーム作山	定員 6 人
	グループホーム横手	定員 6 人
	サンワークの家Ⅱ	定員 5 人(短期入所 1 人)
令和 3 年 9 月 14 日	サンワーク六郷 就労継続 B 型事業廃止	
令和 3 年 9 月 15 日	WORK みさと事業所開始	
	就労継続 B 型事業	定員 20 人
令和 4 年 3 月 1 日	ウッディいのおか 事業所更新	
～補助・助成事業～		
平成 17 年 4 月 21 日	共同募金配当金によりホワイトルーム完成	



平成18年1月26日 24時間テレビ福祉車両シエント1台贈呈

平成18年7月1日 ユニバーサルサポート事業

平成19年5月14日 自立支援基盤整備事業により美郷パン工房改修工事  
3,187千円

平成20年2月20日 社会福祉法人清水基金よりパン製造ミキサー購入助成

平成20年9月30日 平成20年度JKA公益事業補助金12,190,000円  
の交付を受けて共同生活援助事業「トゥモローはうす」  
41.58㎡新築完成

平成21年2月25日 平成20年度日本財団助成金10,800,000円の交付  
を受けて生活支援センター「サンあぐる」建物改修工事  
完成

平成22年2月25日 平成21年度日本財団助成金21,900,000円の交付  
を受けて総事業費30,146,550円で就労支援セン  
ター「もくもく道場」建物改修工事・機械設備整備完成

平成22年8月25日 グループホーム「サンワークの家」  
スプリンクラー設置 5,250,000円

平成23年10月15日 平成23年度障害者自立支援基盤整備事業補助金  
58,775,000円を受けて生活支援センター  
「サンあぐる」建物増築工事完成 農業生産用機材整備

平成23年10月31日 平成23年度日本財団助成金6,520,000円の交付を  
受けてサンワーク大曲建物改修工事完成

平成23年3月3日 日本財団福祉車両スズキキャリー冷凍車1台贈呈  
財団助成金 1,220,000円  
法人負担金 608,948円

平成23年3月17日 日本財団福祉車両セレナアンシャンテ1台贈呈  
財団助成金 1,490,000円  
法人負担金 850,430円

平成24年2月23日 日本財団福祉車両ホンダステップワゴン1台贈呈  
財団助成金 1,400,000円  
法人負担金 1,063,020円

平成24年2月27日 日本財団福祉車両スズキキャリー1台贈呈  
財団助成金 520,000円  
法人負担金 387,438円

平成24年3月28日 日本財団福祉車両日産キャラバン1台贈呈  
財団助成金 1,250,000円  
法人負担金 1,639,420円

平成24年9月28日 共同募金配当金によりサンあぐる除雪機械の購入整備

平成24年9月30日 平成23年度障害者自立支援基盤整備事業補助金により  
大型洗濯機・乾燥機の整備

平成26年3月10日 日本財団福祉車両日産キャラバン1台贈呈  
財団助成金 2,460,000円  
法人負担金 1,524,090円

平成26年3月14日 日本財団福祉車両ホンダステップワゴン1台贈呈  
財団助成金 1,300,000円  
法人負担金 787,828円

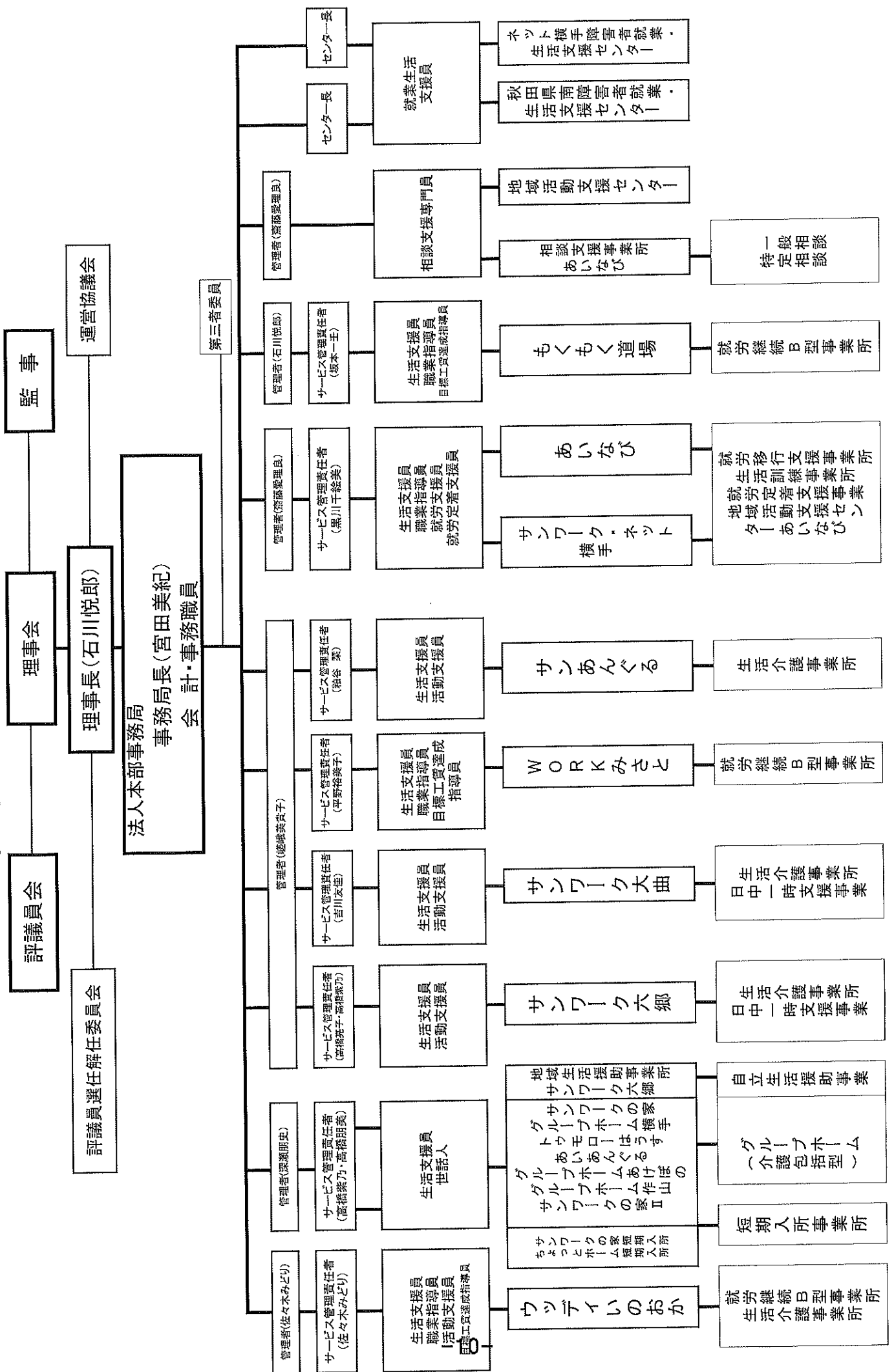
平成26年9月26日 平成26年度社会福祉施設耐震改修等促進臨時対策事業(ス

	プリンクラー整備事業)にて「グループホームあけぼの」 にスプリンクラー設置 3,456,000円
平成26年10月8日	平成26年度障害児・者施設整備補助事業にて共同生活援事業にて整備 「グループホーム横手」 100.80㎡ 33,515,640円 「グループホーム作山」 100.80㎡ 33,804,000円
平成27年10月27日	平成27年度JKA競輪補助事業にて送迎車の整備 ハイエースワゴン10人乗り 助成1,725,000円
平成27年11月30日	平成27年度中央競馬馬主社会福祉法人からの助成にて 「そば用プレス機」「そば用ミキサー」の購入 助成 830,000円
平成28年3月10日	職場定着支援助成金(介護福祉機器等助成)事業にて ウッディいのおか特別浴槽の設置 助成2,855,520円
平成29年3月13日	日産キャラバン 送迎車の購入 2,848,000円 日産セレナ 送迎車の購入 2,509,000円
平成29年3月23日	日本財団福祉車両日産キャラバン1台贈呈 財団助成金 2,100,000円 法人負担金 1,578,340円
平成29年3月31日	全事業所 防犯カメラの設置
平成30年3月19日	平成29年度障害者・児施設整備補助金にて グループホーム「トゥモローはうす」消火設備工事 助成 1,667,000円 負担 830,000円
令和2年10月27日	人材確保等支援助成金(介護福祉機器等助成)事業にて サンワーク六郷特別浴槽の設置 助成 3,000,000円
令和2年10月30日	令和2年度障害者・児施設整備補助金にて 「サンワークの家Ⅱ」の整備 190.04㎡ 助成 30,000,000円
令和4年1月11日	障害福祉分野IoT等導入支援事業費補助金(ICT導入モデル事業) 助成 5,307,000円
令和4年1月27日	美郷町コロナ対策補助金 助成 1,972,000円
令和4年1月28日	「24時間テレビ・愛は地球を救う」福祉車両贈呈

～表彰歴～

平成27年5月27日	平成27年度食品衛生優良施設表彰(もくもく道場)
平成27年10月15日	第2回ベビーウェブアクション表彰
平成27年12月23日	天皇御下賜金拝受
平成28年2月2日	交通安全優良事業所表彰
令和元年10月27日	秋田県共同募金会高額寄付者表彰

# 社会福祉法人 慈泉会 組織系統図



## 法人の基本理念

あなたの「働く（はたらき）」・「生活（あんしん）」することをお手伝いします。  
あなたが地域で自立した生活ができるようにお手伝いします。  
あなたの気持ちを大切にします。  
あなたが「してほしい」サービスが選べるようにします。  
地域との交流がもっとできるようにしていきます。

## 法人の基本構想

- (1) 社会福祉法人慈泉会は障害福祉サービス事業を經營することにより、美郷町、大仙市、横手市をはじめ周辺地域における福祉の拠点としての責務を果たすことを目的とし、充実した事業所運営を図ることに力を尽くすものとする。
- (2) 「サンワーク六郷」・「生活支援センターサンあぐる」・「就労支援センターもくもく道場」・「サンワークの家」・「サンワーク大曲」・「サンワーク・ネット横手」・「美郷パン工房」・「ウッディいのおか」・拠点センター「あいなび」・「WORKみさと」を運営し、理念達成のために事業を展開する。
- (3) 共同生活援助事業「サンワークの家」「短期入所事業所サンワークの家」「ちょっとホーム短期入所事業所」では、安心・安全な生活環境が提供できるように、スプリンクラー等の消防設備の整備や防災・防犯対策の強化、夜間の連絡・支援体制の確保、通院及び緊急時における医療機関との連絡調整を行う。
- (4) 経営の安定を図るため、サービス向上に努め、各事業所の利用定員の充足を図る。
- (5) 美郷町地域生活支援拠点等事業の整備について、地域の事業所と機能を分担し地域全体で支えるサービス提供体制の構築を図る。

## I. 運営方針

安定的な法人運営を継続し、総合的な支援が求められている中で、社会福祉法人としての公益性・非営利性を徹底しサービスの専門性、利用者の人権の尊重や差別のない社会生活の推進に努め、地域における社会福祉法人としての本来の役割を果たしていく指針とします。地域に対する総合的な福祉の支援を担う地域生活拠点型の整備を行い、職員の確保と離職防止及び人材の育成に努めこれまでの先進的な取り組みを質の良いものにしていきます。

そして、グループホームを中心に利用者のライフステージに応じた支援が行えるよう、事業所の再編成を行い、それぞれの事業所の機能を明確化し体制を整えます。また、住み慣れた地域で安心して暮らしていけるよう重度・高齢化に備えた体制や環境づくりを行います。

## 1. 利用者サービスの充実

(1) 障害者（以下「利用者」）の自立、自己実現に向けて、利用者一人一人の特性、ニーズを適切に把握し、各事業所の特性を活かした利用者本位のサービスを計画的且つ効果的に提供する。また、家族支援を行い親亡き後の安心感のあるサービスの拡大を図る。

(2) 利用者と同じ目線に立ち、穏やかで快適な生活環境の提供、季節やニーズに応じた行事の立案、より向上心が持てるプログラムの構築等、利用者の処遇向上を目指し、事業の更なる充実を図る。

(3) 法人内各事業所が連携して、「居住」「日中活動」「就労」「相談」支援等のサービスを複合的に提供し、日中、夜間を通じた支援体制を構築する。

(4) 利用者の人格を尊重し、虐待防止・プライバシー保護に特に留意し、苦情解決体制の充実、サービスのあり方の検討、個人情報管理体制の構築、職員に対する研修その他必要な措置を講ずる。

(5) 事業活動を通じ、利用者の自主性、利用者同士の協調性を養い、相互の支え合いと自分らしい生活の促進を図る。

(6) 職員個々の職務内容を明確化し、手順書・マニュアル等の活用により業務の標準化・効率化を図り、組織活動としてのサービスの質の維持向上を目指す。

## 2. 地域・関係機関との連携体制の構築

(1) 行政、関係機関、他障害福祉サービス事業所等との連携を密にし、情報の共有化を図るとともに、それぞれの専門性を活かしたチームアプローチによる支援を目指す。

(2) 医療機関と連携し、利用者の健康管理に留意し、病変時には迅速に対応出来る体制を築く。

(3) 地域の社会資源、就労先等の更なる開拓、活用を図り重度障害にも対応できる専門性を育成し、地域の生活で生じる緊急事態に対応するための、相談支援の充実、短期入所支援の強化を図る。

(4) 拠点センター「あいなび」では、障害のある人の重度化、高齢化や「親亡き後」を見据え、住み慣れた地域で安心して暮らしていけるよう、それぞれ持つ事業所の機能を活用し支援体制等を整備することで切れ目なく支援が提供できる仕組みを構築する。

## 3. 事業所のオープン化

(1) 事業活動や生産品販売等の地域交流行事の開催、地元自治会行事への参加を通じて、地域との積極的な交流を促進する。

(2) 広報紙・ホームページ等を通じ、地域や関係機関等に積極的な広報活動、情報開示を行い、普及啓発に努める。

(3) 希望者には事業所見学を常時実施し、理解を促すとともに、利用の促進を図る。

(4) 実習生の受け入れや、ボランティアの育成に積極的に取り組み、地域福祉の発展に寄与する。

(5) 職員の円滑なコミュニケーション、稟議等決済業務の効率化、各種情報の共有による業務の効率化・深掘化を目的としたグループウェアの構築を図る。

#### 4. 災害予防対策とリスク管理

(1) 常に施設設備の維持管理、衛生管理に万全の配慮を払い、事故・災害発生予防と安全確保に努めるとともに、定期的な防災訓練を実施し、火災、風水害、震災等の非常災害の防災意識の向上を図る。

(2) 各種手順書・マニュアルを整備し、事故・災害・感染症発生時等の有事において、常に迅速且つ適切な対応が実施できる体制を整える。

(3) ひやりハット等を有効活用し、要因分析、対策立案等を組織的に実施し、事故の発生防止、サービスの向上に努める。

(4) 新型コロナウイルス等の感染予防対策に努め感染の拡大を防ぐ。

#### 5. 職員の資質の向上

(1) 職員相互が信頼し合い、風通し良くやりがいのある職場の実現、自立的人材の育成を目指す。

(2) 定期的な職場内研修の実施、行政・関係機関等が実施する各種研修会への積極的且つ計画的な参加等による専門知識の取得を推進する。

(3) 社会福祉主事・介護福祉士・社会福祉士・精神保健福祉士等の資格取得の推進、面談等による職員の目標管理、新人職員へのOJT等を通じて、職員の資質の向上に努める。

(4) 勤務姿勢、接遇マナー等に常に留意し、社会的常識とモラルを持った職員を育成する。

(5) 各種会議の充実を図り、日常における職員間の報告・連絡・相談の徹底、情報の共有化、適切な業務遂行に努めるとともに、各種委員会活動の充実を図り、各職員の専門性の向上、事業所の機能的・効率的な運営の促進に努める。また事業所内にサービス管理責任者、福祉職の適正な配置を行う。

(6) 業務分掌の整備・更新を定期的にも実施するとともに、全職員に適切な周知を行い、役割分担と責任体制を明確にする。

#### 6. 経営の適正化・安定化

(1) 事業の経営にあたっては、障害者総合支援法をはじめとする関係法令を遵守し、県、関係市町との連携を深め、適正な運営に努める。

(2) 利用者の定員の確保及び就労支援事業の拡大と収支の安定に努め、充実したサービスの提供により、事業運営の安定化を図る。

(3) 管理者は事業の収支状況等を的確に把握し経営の円滑化に努めるとともに、経営環境の変化にも迅速且つ柔軟に対応する。

(4) 管理体制を明確化し事務や事業の効率化と経費の削減を図る。

## 7. 職員の福利厚生

(1) 職員が安心して働ける明るい職場を作り、就業規則等で労働時間や賃金をはじめ人事・服務規律など職員の労働条件や待遇の基準を明確に定め、国が勧める働き方改革の趣旨を踏まえ、職員の雇用環境を改善し業務遂行意欲を高める。

(2) 子育て手当、教育手当等の各種手当金の贈呈、子どもの病気、学校行事等で休暇が必要な時には時間単位の有給休暇の取得を積極的に勧めている。さらに、子育て支援特別有給休暇を制度化し、子育てしやすい職場環境を整える。

(3) 職員の健康状態を継続的に把握し、指導助言が必要になった時を的確に判断し、疾病予防や健康回復、健康の保持、増進に努める。また、検診等への助成を行い積極的に健康管理を促す支援を行う。

## II. 理事会・評議員会及び監査

定款や定款細則に従い、法人の管理運営、理事会、評議員会の運営について適切な事項を定める。

### 1. 定時評議員会の開催（重要事項の検定）

会計年度終了後3か月以内に開催する・・・5月下旬～6月上旬に予定する。

- (1) 理事及び監事の選任
- (2) 決算の認定
- (3) 役員等の報酬の支給基準を定める（公表）

### 2. 理事会定例会の明文化

理事会の開催（定例会）

- (1) 定例理事会の開催（業務執行状況報告）・・・三半期毎に開催
- (2) 補正予算
- (3) 翌年度事業計画（案）予算（案）・・・3月中旬

### 3. 監事権限の明確化

監事による定款第18条による監事報告の作成・・・5月中旬

- (1) 理事会への報告義務  
理事の法令、定款違反等について理事会に是正を促す。
- (2) 理事会への出席義務  
理事会に出席し、必要があると認められるときは意見を述べなければならない。
- (3) 評議員会への報告義務
- (4) 理事の行為の差止め

◎令和4年度運営管理実施計画

月	経営・運営	労務・車両管理・用度管理	経理	職員研修	
定例	運営会議（毎月1日） 経営改善委員会（毎月25日）	給与（25日）・工賃支給（10日） 社会保険料納付（月末） 福利協会退職共済（10日まで） 自動車共済（任意）対象車両更新 火災共済（建物・備品）等更新 年次有給休暇対象者更新	支援費請求 月次報告・残高確認・予算執行状況報告 預かり金・未収金・未払い金・小口状況報告 国保補助金請求 利用料徴収及び残高確認 利用者未収金台帳作成	（令和4年度目標） 管理者の管理体制の強化 経営力の育成 中堅職員の人材育成 支援力の向上	
				OJT（内部）	OFF-JT（外部）
4月	辞令交付式 令和3年度決算・事業報告 地域生活支援事業契約 24時間テレビ車両受付 第三者委員改選	人事配置・新規採用職員入職 年次有給休暇 独立行政法人福祉機構・社会福祉施設職員等退職手当共済掛金納付対象者名簿提出 利用者、胸部X線撮影（6日） 車検（15, 24, 32, 37号車） 送迎車導入（ハイエース）	令和3年度事業報告 令和3年度決算監査 障害者就業・生活支援センター経理報告	虐待防止・人権擁護研修 就業規則の理解	
5月	監事監査 定例理事会 令和3年度処遇改善報告	車検（35, 36号車）	北都満期（20日） 法人変更登記（秋田地方税务局） 確定申告・消費税納税（大曲税務署） 資産総額変更（秋田県） 現況報告（秋田県）	安全運転講習	防火管理者講習会
6月	定時評議員会 消防用設備等点検 資産総額変更届 令和3年度現況報告書提出 備品台帳整理 高齢者・障害者雇用状況報告 日本財団車両申請	令和3年度労働保険概算 令和2年度確定申告書提出 労働（労災・雇用）保険料納付 車検なし（県南NO.4→リース終了返却） 令和3年度処遇改善報告 車検（13, No.4号車）	障害者就業・生活支援センター経理監査 公益法人等の損益計算書（大曲税務署） 固定資産現況確認 JA1口定期満期（1日） JA2口定期満期（30日）	防災対策の理解	安全運転管理者等法定講習会 中堅職員研修
7月	セーフティーチャレンジ100日コンテスト 令和3年度情報公表報告 第1回運営協議会	令和4年度社会保険被保険者報酬月額算定基礎届提出 就職面接会 給食報告（大仙保健所） 賞与・賞与支払報告書提出	JA3口定期満期（14日）		指導者研修（組織性） 中堅職員研修
8月	JKA補助申請 理事・評議員視察研修 定例理事会（三半期報告①）	社会保険料夏季・賞与支払 福祉の就職フェア		役員先進地視察研修	経営協役員研修会
9月	第三者委員面談 日本財団車両申請 サンあんぐるの事業所更新（11/30まで）	福利協会共済掛金標準給与月額算定基礎届提出 職員健康診断（日）	相談支援・地域活動支援センター請求（上半期） 補助事業経理・委託事業経理状況確認 棚卸し 有価証券評価	健康講座（協会けんぽ）	全国経営者大会
10月	廃棄備品整理・整頓 秋田県火災共済（サンワークの家、パン工房、サンあんぐる、法人事務所、GHあけぼの、GH作山、GH横手、トゥモロー、サンワーク大曲、もくもく道場）	除雪機（7台）・トラクター整備点検 車検（31, 39号車）	上半期会計月次出納監査 残高証明書発行依頼【秋銀・北都・JA・ゆう貯】		サービス管理者研修 中堅職員研修 キャリアパス対応生涯研修（チームリーダー） 事務担当者研修 きょうされん全国大会（岩手）
11月	消防用設備点検 秋田県火災共済（サンワーク六郷、サンワーク六郷車庫、ネット横手、あいあんぐる）	年末調整申告書配布	永年勤続表彰8名予定（R4.4.1基準）	職員交流研修 安全運転講習	指導者研修（専門性） サービス管理責任者更新研修
12月	取引業者お歳暮配達 年賀状作成 施設賠償保険見積確認 秋田県火災共済（ウッディいのおか） 定例理事会（三半期報告②）	年末調整・源泉徴収簿作成 職員令和4年分源泉徴収票交付（25日）			
1月	管理契約の見積連絡 第2回運営協議会 屋根の除雪依頼（田澤工務店）	利用者令和4年分源泉徴収票交付（10日） 市町村給与支払報告書の提出 税務署法定調書合計表の提出 社会保険料冬季・賞与支払 車検（16号車）	秋銀定期満期1口（22日）		きょうされん経営者総合研修会 県南経営協研修
2月	令和5年度各事業所事業計画・予算 囃託医・協力医院契約 正規職員繰入選考試験 令和5年度処遇改善計画	車検（6, 8, 10, 11, 14, 20, 21, 28号車） 福祉の就職フェア 職員健康診断（世話人）	障害者就業・生活支援センター予算提出	各事業所事業計画等ヒヤリング	社会福祉施設経営者セミナー 大仙地区安全運転事業主総会
3月	定例理事会 厨房業務委託契約・警備保障委託 補助事業報告 障害者就業・生活支援センター契約 超過日数届け出 加算届け出 令和4年度事業実績報告	令和5年度契約職員雇用契約書作成 令和5年度新規職員入職手続き 囃託医報酬支払 三六協定届 車検（6, 7, 9, 18, 23, 25, 34, 40, 41, NO.2号車） 職員現況調査（異動届）	相談支援・地域活動支援センター請求（下半期） 秋銀定期満期1口（22日） 有価証券評価 残高証明書発行依頼【秋銀・北都・ゆう貯・JA】	サビ管・管理者事務取扱研修	人材確保セミナー




業 務	法人事務	班	法人事務局長 事務員
<p>『業務計画のねらい』 法人・各事業所の事業が円滑に進むよう運営会議を行い、管理者や担当職員と連携し正確で効率的な事務を行うとともに、業務の効率化や事業運営に役立つ支援を行います。</p>			
<p>『業務内容』</p>			
<p>1. 財務・会計 ・小口現金の管理・按分表作成・伝票入力・毎月の会計報告・実績報告・決算事務・当初予算作成、補正予算作成、財務状況の把握・財務分析</p> <p>2. 自立支援費請求 ・連合会へデータ送信・過誤請求の処理・過誤請求依頼</p> <p>3. 事業所申請 ・職員人員配置・加算算定・諸書類の作成・区市町村、連合会との連携・新規、変更等の手続き</p> <p>4. 旅費精算 ・記入内容のチェック・同一研修等の適合性・仮払い費用のチェック・自己負担分の計算 ・サービス区分ごとに集計</p> <p>5. 業者支払 ・請求書のチェック・業者ごとに集計・振込（25日まで）</p> <p>6. 勤怠管理 ・個人勤務時間のチェック・届出書類のチェック・有休台帳の管理</p> <p>7. 給与支払 ・新規及び退職職員のデータ入力・勤怠データの流し込み・給与データの点検及び修正 ・住民税、所得税の申請実務・臨時職員賞与、正規職員賞与の計算・年末調整資料の点検、計算 ・振込</p> <p>8. 人事管理 ・必要職員数の把握・採用面接・各種保険への加入手続き・産休・育休の管理・資格取得者の管理・人事カード入力</p> <p>9. 固定資産の管理 ・事務処理規定にある行為の遂行・各種保険への加入</p> <p>10. 運営会議 ・各事業所の事業が円滑に進むよう運営会議を行う</p> <p>11. 役員会 ・理事会の開催・議案作成・定款細則にある職務権限における業務の遂行</p>			
<p>『重点課題』</p>			
<p>1. 各事務手続き等を理解し、事業所または他の部門等にわかりやすく丁寧に説明できる。 2. 正確な事務・能率に関わる処理方法に関する知識と処理力があり、法人の事業所の特徴や主旨を踏まえながら、より良い支援を実現する効率的な事務手続き等を提案する。 3. 誠実で適切な電話対応・接客ができる。 4. 障害のある人たちの願いを実現するために社会に働きかける運動に参加する。</p>			
<p>『実施項目』</p>		<p>(内 容)</p>	
<p>1-1 小口現金の管理 1-2 伝票入力 1-3 毎月の会計報告 1-4 予算作成、補正予算作成 財務状況の把握・財務分析</p>	<p>・小口現金取り扱いルールを理解し、管理または補助できる。 ・簿記・会計の原則を理解し適切に処理できる。 ・財務諸表一般の知識がある。 ・報告作成ルールを理解し、適切に処理を行う。 ・簿記・会計・財務諸表の知識と法人会計基準を理解し適切に業務を行う。 ・経理規定、決算整理仕訳を理解し、円滑に決算事務を行う。 ・予算及びこれに関わる知識があり予算作成業務を実施する。 ・法人の財務状況を、社会福祉法人、社会福祉事業の特性を踏まえて正確に把握する。 ・社会福祉法人の財務・会計制度を熟知し、財務会計をはじめ各</p>		

2-1 自立支援費請求	<p>手続きにおいてその趣旨に沿った業務を行う。</p> <ul style="list-style-type: none"> <li>・社会福祉法人の財務・会計制度の潤沢な知識から、法令の変更やその影響等を的確に捉え、必要な手続きや変更を提案する。</li> <li>・送信ソフトの取り扱いができる。</li> <li>・一連の請求・返戻・再請求との流れの知識がある。</li> <li>・障害者総合支援法に基づき指定基準、報酬基準を遵守した設備、人員配置、加算の算定を行う。</li> <li>・各種変更があった場合、区市町村へ速やかに報告を行う。</li> <li>・旅費規定と細則、通常の取り扱いを理解している。</li> <li>・証憑類の取り扱いを理解しそれを実施できる。</li> <li>・納品と請求の突合管理ができる。</li> <li>・労働基準法及び福祉事業の特徴を理解し業務を行う。</li> <li>・就業規則、給与規定記載内容を理解し業務を行う。</li> <li>・各事業所管理者と円滑にコミュニケーションをとり、業務を進める。</li> <li>・入退職時の書類取扱いルールを理解し、適切に処理する。</li> <li>・給与規定、給与計算のルールの知識があり、計算及び確認ができる。</li> <li>・年調手続きを理解し、実施できる。</li> <li>・事業所の人員配置の管理を行い指定基準を遵守する。</li> <li>・適切な人材確保。</li> <li>・資格取得者の管理、適切な配置を行う。</li> <li>・人事カードの整備を行う。</li> <li>・1件100万円以上の契約、支出行為を行う。</li> <li>・10万円以上の物品の固定資産計上。</li> <li>・建物共済保険への加入手続き。</li> <li>・管理者との情報を共有し、各事業所の事業が円滑に進むよう毎月1日に開催。</li> <li>・定例理事会（予算・決算・補正予算・事業計画・事業報告）年2回、他必要があるとき開催。</li> <li>・評議委員会 毎年6月 他必要があるとき開催。</li> <li>・2週間前までに通知を行う。</li> </ul>
3-1 事業所申請、変更手続き	
4-1 旅費精算	
5-1 業者支払	
6-1 勤怠管理	
7-1 給与支払	
8-1 人事管理	
9-1 固定資産の管理	
10-1 運営会議の開催	
11-1 役員会の開催	

『実施スケジュール』

項目	4・5・6月	7・8・9月	10・11・12月	1・2・3月
1-1 ～10-1	通年			
11-1	●		●	●

業 務	運営会議	構成員	管理者									
『業務計画のねらい』												
管理者は事業所経営の責任者として業務を統括し、事業所の管理運営と職員の業務指導を行うこととする。												
『業務内容』												
1. 利用者サービスの充実 2. 連携と事業のオープン化 3. 災害予防・リスク管理 4. 職員の資質向上 5. 経営の安定・効率化 6. 毎月1日に運営会議を開催												
『重点課題』												
利用者のニーズにそった事業所活動の展開 事業所経営の安定を図る												
『実施項目』		(内容)										
1. 利用者サービスの充実		1. 事業所の特性を生かした利用者サービスの充実 2. 利用者目線の季節感ある処遇の向上 3. 日中活動、就労支援、相談支援と効率的に連携 4. 虐待、差別などの人権無視の無い職員研修 5. 職員の業務や役割を明確化し、組織の効率化										
2. 連携と事業のオープン化		1. 関係機関等の連携を図り、専門性のある支援 2. 利用者の健康管理に留意し、緊急対応の出来る体制づくり 3. 社会資源の開拓、地域のネットワーク構築の充実 4. 生產品販売など地域交流の促進 5. 実習生や見学者の受入れなどを積極的に実施										
3. 災害予防・リスク管理		1. 業務用の設備や道具を破損、紛失に関すること 2. 事故や災害の未然防止対策・安全確保 3. 事業所業務のマニュアルなどの提案、管理 4. 避難訓練や感染症、事故対応などの体制作り 5. ひやりハットや苦情の要因分析と対策										
4. 職員の資質向上		1. 職員相互の信頼感ある職場作りや人材の育成 2. 定期的な自己課題に向けた職員研修 3. 職員行動規範の徹底と研修の充実 4. 書類の提出や生產品の納期などを厳守するためのシステム作り 5. 年間事業計画や目標達成値の検証と職員との共有										
5. 経営の安定・効率化		1. 定員の確保、就労支援事業の受注拡大 2. 制度や関係機関、情勢などの変化への気づきと対応 3. 建物の内外変化を見逃さないための安全への配慮 4. 事業目標や重点目標の進行管理 5. 職員の動静管理（休日などに勤務した日数）										
『実施スケジュール』												
項目	4月	5月	6月	7月	8月	9月	10月	11月	12月	1月	2月	3月
全項目について												

『備考・留意点』

- (1) 利用者の利用契約、支援計画、日常活動に関する事
- (2) 事業計画の企画、事業の実施に関する事
- (3) 業務会議、支援会議に関する事
- (4) 事業所の日常業務の処理及び点検
- (5) 事業所の施設・設備の維持管理
- (6) 自動車の運行管理に関する事
- (7) 職員の事業所内配置に関する事
- (8) 職員の勤務表、振替休日に関する事
- (9) 職員の年次休暇に関する事
- (10) 職員の出張、時間外勤務命令に関する事
- (11) 職員の労務管理、表彰、懲戒、昇給等の内申に関する事

車種一覽車検管理表

令和4年度

番号	種別	号車	車種	登録番号	所属	任意保険	車検整備(19)	実施順	整備先	次回車検整備	車検時期	自動車税
1	リース	3号車	トヨタ ハイエース	秋田 800 す 6902	サンワーク六郷	県社協				R6.1.13	2年毎	減免
2	町譲受	7号車	日産 キャラバン	秋田 800 ち 4253	サンワーク六郷	県社協	R5.3.2			R7.3.2	2年毎	減免
3	リース	9号車	トヨタ シエンタ	秋田 501 ち 9084	サンワーク六郷	県社協	R5.3.18		加藤モーター	R7.3.18	2年毎	減免
4	買取	10号車	トヨタ ハイエースワゴン	秋田 300 や 8935	サンワーク六郷	県社協	R5.2.22			R7.2.22	2年毎	免除承認
5	リース	12号車	トヨタ シエンタ	秋田 800 さ 6677	サンワーク六郷	県社協				R6.1.26	2年毎	減免
6	買取	14号車	トヨタ ハイエースワゴン	秋田 300 や 8936	サンワーク六郷	県社協	R5.2.22			R7.2.22	2年毎	減免
7	買取	15号車	日産 セレナ(ワゴン)	秋田 800 す 5819	サンワーク六郷	県社協	R4.4.16			R6.4.16	2年毎	減免
8	リース	16号車	トヨタ ハイエースワゴン	秋田 300 は 1341	サンワーク六郷	県社協	R5.1.29			R7.1.29	2年毎	免除承認
9	買取	33号車	日産 セレナ(ワゴン)	秋田 800 す 4566	サンワーク六郷	県社協				R6.3.27	2年毎	減免
10	買取	8号車	トヨタ ヴォクシー	秋田 501 ち 8110	サンワーク六郷	県社協	R5.2.27			R7.2.27	2年毎	減免
11	買取	13号車	スズキ エブリイ	秋田 480 こ 2927	サンあんぐる	県社協	R4.6.12			R6.6.12	2年毎	減免
12	日本財団	19号車	日産 セレナ	秋田 501 ち 6359	サンあんぐる	県社協				R6.3.9	2年毎	免除承認
13	日本財団	22号車	スズキ キャリイ	秋田 480 け 9000	サンあんぐる	県社協				R6.2.23	2年毎	減免
14	リース	39号車	トヨタ プロボックス	秋田 400 ち 6503	サンあんぐる	県社協	R4.10.10		加藤モーター	R5.10.10	毎年	減免
15	買取	1号車	トヨタ ハイエースワゴン	秋田 301 す 9166	もくもく道場	県社協				R6.3.29	2年毎	減免
16	リース	2号車	トヨタ ノア	秋田 501 も 1929	もくもく道場	県社協				R6.3.3	2年毎	減免
17	買取	5号車	日産 キャラバン	秋田 400 ち 2233	もくもく道場	県社協	R5.2.19			R6.2.29	毎年	減免
18	買取	20号車	スズキ エブリイ	秋田 480 こ 9466	もくもく道場	県社協	R5.2.17			R7.2.17	2年毎	減免
19	日本財団	23号車	日産 キャラバン	秋田 400 そ 9629	もくもく道場	県社協	R5.3.30			R6.3.30	毎年	免除承認
20	買取	37号車	スズキ キャリイ	秋田 480 ち 1314	もくもく道場	県社協	R4.4.12			R6.4.12	2年毎	減免
21	買取	11号車	トヨタ ヴォクシー	秋田 501 ち 8109	サンワークの家	県社協	R5.2.27			R7.2.27	2年毎	減免
22	リース	38号車	ダイハツ プーン	秋田 501 ね 874	サンワークの家	県社協			第一整備	R5.9.2	2年毎	減免
23	日本財団	18号車	ホンダ ステップワゴン	秋田 501 ぬ 1855	サンワーク大曲	県社協	R5.3.6			R7.3.6	2年毎	免除承認
24	日本財団	21号車	ホンダ ステップワゴン	秋田 501 て 2887	サンワーク大曲	県社協	R5.2.19			R7.2.19	2年毎	免除承認
25	買取	29号車	トヨタ ウィッシュ	秋田 500 ま 3246	サンワーク大曲	県社協				R5.8.28	2年毎	免除承認
26	リース	41号車	トヨタ シエンタ	秋田 501 ち 9083	サンワーク大曲	県社協	R5.3.18		加藤モーター	R7.3.18	2年毎	減免
27	リース	26号車	スズキ エブリイ	秋田 480 さ 7496	あいなび	県社協				R5.10.20	2年毎	減免
28	リース	27号車	スズキ エブリイ	秋田 480 さ 7497	あいなび	県社協				R5.10.20	2年毎	減免
29	買取	28号車	トヨタ ヴォクシー	秋田 501 ち 8108	あいなび	県社協	R5.2.27			R7.2.27	2年毎	減免
30	リース	40号車	トヨタ シエンタ	秋田 501 ち 9085	あいなび	県社協	R5.3.18		加藤モーター	R7.3.18	2年毎	減免
31	日本財団	4号車	日産 キャラバン	秋田 800 す 1964	ウッディのおか	県社協				R6.2.23	2年毎	減免
32	町譲受	6号車	日産 キャラバン	秋田 800 さ 4287	ウッディのおか	県社協	R5.3.5			R7.3.5	2年毎	減免
33	リース	31号車	トヨタ ハイエースワゴン	秋田 300 め 152	ウッディのおか	県社協	R4.10.19			R6.10.19	2年毎	免除承認
34	リース	32号車	スズキ エブリイ	秋田 480 そ 2396	ウッディのおか	県社協	R4.4.21			R6.4.21	2年毎	減免
35	日本財団	34号車	日産 キャラバン	秋田 800 す 3886	ウッディのおか	県社協	R5.3.15			R7.3.15	2年毎	減免
36	リース	17号車	ダイハツ ハイゼット (冷庫・冷蔵)	秋田 880 あ 615	WORKみさと	県社協			第一整備	R6.3.14	2年毎	免除承認
37	リース	24号車	トヨタ ハイエースワゴン	秋田 200 さ 1218	WORKみさと	県社協	R4.4.19	I		R5.4.19	毎年	減免
38	買取	25号車	トヨタ プロボックス	秋田 400 ち 7674	WORKみさと	県社協	R5.3.28		加藤モーター	R6.3.28	毎年	減免
39	リース	35号車	ダイハツ プーン	秋田 501 ち 5752	WORKみさと	県社協	R4.5.23		加藤モーター	R6.5.23	2年毎	減免
40	リース	36号車	ダイハツ プーン	秋田 501 ち 5751	相談支援	県社協	R4.5.23		加藤モーター	R6.5.23	2年毎	減免
41	リース	No.4	ダイハツ プーン	秋田 501 ち 6908	県南就業支援センター	県社協	R4.6.15		第一整備	R6.6.15	2年毎	減免
42	リース	30号車	ダイハツ ハイゼット	秋田 480 と 2644	県南就業支援センター	県社協			加藤モーター	R5.7.29	2年毎	減免
43	リース				横手就業支援センター	県社協						
44	リース				横手就業支援センター	県社協						

事業所

事業実施計画書

## サンワーク六郷（生活介護）

### 【方針】

利用者ひとりひとりの普段の日常生活に必要な支援をサンワーク六郷の活動の中で提供させていただきます。食事の提供や整容面の支援、活動面では軽作業や創作活動、行事を通して社会との関りや、楽しみをもって生活できるよう支援しています。季節ごとの行事やレクリエーションに参加していただき、楽しい時間を共有できるような活動を行っています。重度の障害がある方へは、安全、快適に寝たまま入浴が可能な特殊浴槽の利用や、食事介助支援によって安心して食事を摂っていただくことも可能です。

- |          |                   |
|----------|-------------------|
| (1) 営業日  | 月曜日から土曜日までとします。   |
| 営業時間     | 午前9時から午後3時までとします。 |
| (2) 利用定員 | 24人               |

### I. 生活介護

#### (1) 事業目標

- 一人ひとりの状態に合わせた活動や作業を提供するために、丁寧なアセスメントやモニタリングから導いた個別支援計画の作成を実施します。
- 個別支援計画に則った支援業務を、職員同士が共通意識を持ち支援ができるよう、支援技術の獲得と向上を目指し日々の業務に取り組みます。

#### (2) 今年度の重点目標

- 感染症予防の徹底にて、手洗い、うがい、マスクの着用の取り組みを重点的に支援し、安定した体調管理の支援に努めます。
- 思うように外出行事が出来ない場合、室内での行事を充実させ、さらに体を動かす機会を増やすレクリエーションの時間を設けます。

(3) 年間事業実施計画書

月	支援活動・生産活動等	行事・地域参加	研修・その他	管理
4月	利用者健康診断 (6日) 生活支援 創作活動 生産活動	施設外周り美化活動 花見ウィーク (25日～28日) 体カづくり (中央体育館)	秋田県知的福祉協会総会 職員行動規範	活動室点検清掃 消防用設備等保守点検委 託契約 東北電気保安協会点検委 託契約 東北電気保安協会点検 ドレインヒーターOFF 不要備品、不要書類廃棄 旧年度掲示物更新、整理 前年度事業報告提出 事業所運営規定、契約書、 重要事項説明書等点検 タイヤ交換 車検(15号車)
5月	生活支援 創作活動 生産活動	バスハイク(21日) 花植え	秋田県南障害福祉協議会 総会 車両研修	東北電気保安協会点検 職務管理確認・見直し 除草作業
6月	避難訓練 生活支援 創作活動 生産活動	地域散策 (ラベンダー園) (27日～) 図書館(学友館)	知的福祉協会施設長連絡 会 支援学校実習 防火対策について	消防設備点検 東北電気保安協会点検 屋上点検 害虫駆除
7月	生活支援 創作活動 生産活動	施設外周り美化活動 七タジュブラン (7日) 納涼祭(16日)	感染症への理解 美郷町集団指導	屋上点検 レジオネラ検査
8月	生活支援 創作活動 生産活動 本人支給金支払い	調理実習(20日) 体カづくり (中央体育館)		夏季挨拶(お中元) 夏季休暇(13日～14日) 東北電気保安協会点検 夏季休暇前大清掃
9月	生活支援 創作活動 生産活動	※運動会(19日) 図書館(学友館)	ひやりハット事例検討	屋上点検 業務見直し点検 備品、書類等点検



10月	生活支援 創作活動 生産活動	地域散策（野外活動） ハロウィンジュブ ラン（28日） 体カづくり （中央体育館）	全知協日中活動支援部会 全国大会 虐待防止、人権擁護につ いて	屋上点検（ドレン清掃） 東北電気保安協会点検 除雪機点検 車両点検（冬季に向けて） 職員健康診断 グリーストラップ点検
11月	避難訓練 生活支援 創作活動 生産活動	もみがら搬入 調理実習（19日） 図書館（学友館）	支援学校実習 県南障害協職員家族合同 研修会 災害対策への理解 交通安全講習	貯水槽・受水槽・真空式温 水器点検・消防設備点検 職務管理確認・見直し タイヤ交換 除雪用具点検
12月	生活支援 地域活動 生産活動 本人支給金支払い 年末大清掃	クリスマス会 （17日） クリスマスジュブ ラン（23日）	感染症への理解 美郷町集団指導	年末挨拶（お歳暮） 東北電気保安協会点検 ドレインヒーターON 除雪（屋上除雪含む） 年末大掃除 冬季休暇（30日～1/3） クリーニング師試験申し 込み
1月	生活支援 地域活動 生産活動	年頭あいさつ （4日） 成人を祝う会 （21日）		除雪（業者依頼） 令和5年度予算、事業計画 作成
2月	生活支援 地域活動 生産活動	節分（3日） バレンタインジュ ブラン（14日） 体カづくり （中央体育館）		水質検査 除雪（屋上除雪含む） 東北電気保安協会点検 業務見直し・点検 車検（7号車 9号車 10号車 14号車）
3月	新規利用者契約 生活支援 地域活動 生産活動	ひな祭りジュブ ラン（3日） 年度終了式（18日）		冬囲い撤去 警備業務委託契約 クリーニング師試験

○定例

支援活動、生産活動	行事・地域参加	会議・研修
<ul style="list-style-type: none"> <li>・車両点検(毎月10日)</li> <li>・生活支援(入浴サービス、身だしなみ、機能訓練、スポーツレクリエーション、体力づくり、買い物訓練、調理実習)</li> <li>・生産活動(受託作業、養鶏作業、コーヒーサービス)</li> <li>・創作活動</li> <li>・健康観察</li> <li>・利用日数集計</li> <li>・利用料請求・本人支給</li> </ul>	<ul style="list-style-type: none"> <li>・季節行事(地域散策など)</li> <li>・広報「麓郷」発信(年3回)</li> <li>・サンワーク通信作成、発行(第4週日末)</li> </ul>	<ul style="list-style-type: none"> <li>・運営会議(毎月1日)</li> <li>・業務会議(毎月第3週)</li> <li>・支援会議(毎月第1週)</li> <li>・経営改善委員会(毎月25日)</li> </ul>

○週間

月曜日	火曜日	水曜日	木曜日	金曜日	土曜日
<ul style="list-style-type: none"> <li>・生活支援(入浴サービス、身だしなみ、機能訓練、体力づくり・レクリエーション)</li> <li>・生産活動(受託作業、養鶏作業)</li> <li>・創作活動</li> </ul>	<ul style="list-style-type: none"> <li>・生活支援(入浴サービス、身だしなみ、機能訓練、体力づくり・レクリエーション)</li> <li>・生産活動(受託作業、養鶏作業)</li> <li>・創作活動</li> </ul>	<ul style="list-style-type: none"> <li>・生活支援(入浴サービス、身だしなみ、機能訓練、体力づくり・レクリエーション)</li> <li>・生産活動(受託作業、養鶏作業)</li> <li>・創作活動</li> </ul>	<ul style="list-style-type: none"> <li>・生活支援(入浴サービス、身だしなみ、機能訓練、体力づくり・レクリエーション)</li> <li>・生産活動(受託作業、養鶏作業)</li> <li>・創作活動</li> </ul>	<ul style="list-style-type: none"> <li>・生活支援(入浴サービス、身だしなみ、機能訓練、体力づくり・レクリエーション・買い物)</li> <li>・生産活動(受託作業、養鶏作業)</li> <li>・創作活動</li> </ul>	<ul style="list-style-type: none"> <li>・生活支援(レクリエーション体力づくり)</li> <li>・季節行事</li> <li>・生産活動(受託作業、養鶏作業)</li> </ul>

## サンあぐる（生活介護）

### 【方針】

利用者さんの希望に沿う活動として、紙漉きやアルミ・古紙回収、弁当配達やメール便配達など、地域との結びつきを大切に一人ひとりが自分の役割を持ち、地域の中で安心した生活ができるように支援します。日中生活及び社会生活の支援を実施し意欲の向上と、個々の生活の質の向上を図ります。

- |          |                   |
|----------|-------------------|
| (1) 営業日  | 月曜日から土曜日までとします。   |
| 営業時間     | 午前9時から午後3時までとします。 |
| (2) 利用定員 | 20人               |

### I. 生活介護

#### (1) 事業目標

- ・利用者ニーズに着目した個別支援計画の作成を実施します。
- ・自立した日常生活が営めるよう生活向上のために必要な支援をします。
- ・地域の結び付きを大切に生産活動の継続を目指します。

#### (2) 今年度の重点目標

- ・職員は、利用者さんの得意なことや可能性に焦点を当て支援に関わります。
- ・身体機能や生活能力の向上、感染予防の観点から生活支援の充実を図ります。
- ・身近な場所の歴史や文化を巡り地域散策で季節の変化を体験します。
- ・サンあぐるの事業所の移転に伴い、5月末をめぐりに新しい活動場所に移動できるようお手伝いをします。

### (3) 年間事業実施計画書

月	支援活動・生産活動等	行事・地域参加	研修等	管理・運営
4月	・利用者健康診断(6日) ・外清掃 (冬囲いの片付け等)		・職員行動規範	・関係機関挨拶 ・実績報告提出 ・タイヤ交換 ・書類整理、廃棄
5月	・生活支援 ・施設周辺環境整備	※体づくり散歩 (3日)	・県南障害者幹事会 ・安全運転管理	
6月	・生活支援 ・避難訓練	・花・野菜を植えよう (18日)	・基本的な防火対策	・消防設備点検 ・エブリイ (13号車)車検
7月	・施設周辺環境整備 ・きょうされん夏季販売	・体づくり散歩 (16日)	・感染症への理解	
8月	・生活支援・本人支給 ・本人支給	・買い物訓練(20日)		
9月	・生活支援 ・廃棄備品整理整頓	・地域散策(3日)	・ひやりハット事例	・業務点検 ・職員健康診断
10月	・生活支援 ・芸術祭応募 ・きょうされん冬季販売	・地域散策(1日)	・職員行動規範 ・虐待防止研修	・除雪機点検 ・プロボックス (38号車)車検
11月	・生活支援 ・避難訓練 ・除草	・ストレッチ体操でリラックス(19日)	・基本的な防火対策 ・県南障害協家族会 ・安全運転管理	・車両点検(タイヤ等) ・冬季準備(消雪) ・消防設備点検
12月	・生活支援・本人支給 ・冬季除雪	・おたのしみ会(17日)	・感染症への理解 ・近隣挨拶	・近隣挨拶 ・事業計画案作成 ・屋根の除雪依頼
1月	・生活支援 ・冬季除雪	・理事長年頭あいさつ(4日) ・成人を祝う会(7日)		・次年度予算書作成 ・屋根の除雪依頼
2月	・生活支援 ・冬季除雪 ・きょうされん販売	・節分(3日)		・事業計画提出 ・ヴォクシー (8号車)車検
3月	・生活支援 ・新年度準備 (片付け・整理整頓)	・年度終了式(28日)		・事業実績作成 ・業務マニュアル確認 ・棚卸(ファイル整理)

○定例

支援活動、生産活動	行事・地域参加	会議・研修
<ul style="list-style-type: none"> <li>・車両点検(毎月10日)</li> <li>・生活支援 (身体測定・買い物学習・食事マナー(外食時)・調理・身だしなみ学習・手洗い学習)</li> <li>・生産活動(紙すき等)</li> <li>・クラブ活動(アート(作品出展)・字の練習など)</li> </ul>	<ul style="list-style-type: none"> <li>・配達活動 (パン・弁当)</li> <li>・リサイクル</li> <li>・クロネコメール便配達</li> <li>・あんぐる通信発行(毎月・月末)</li> <li>・余暇活動(図書館利用等)</li> </ul>	<ul style="list-style-type: none"> <li>・運営会議(毎月1日)</li> <li>・業務会議(毎月第3週)</li> <li>・支援会議(毎月第1週)</li> <li>・経営改善委員会 (毎月25日)</li> <li>・家族会(年2回)</li> </ul>

※身だしなみ学習→つめ切りや髭剃り、女性であれば髪を梳かす・結ぶ、化粧をするなどの身だしなみマナーについての学習。

○週間

月曜日	火曜日	水曜日	木曜日	金曜日	土曜日
<ul style="list-style-type: none"> <li>・配達活動</li> <li>・生産活動</li> <li>・リサイクル</li> <li>・クロネコDM 便配達</li> <li>・生活支援</li> </ul>	<ul style="list-style-type: none"> <li>・配達活動</li> <li>・生産活動</li> <li>・リサイクル</li> <li>・クロネコDM 便配達</li> <li>・創作活動</li> <li>・クラブ活動</li> <li>・調理学習 (第3のみ)</li> </ul>	<ul style="list-style-type: none"> <li>・配達活動</li> <li>・生産活動</li> <li>・リサイクル</li> <li>・クロネコDM 便配達</li> <li>・生活支援</li> </ul>	<ul style="list-style-type: none"> <li>・配達活動</li> <li>・生産活動</li> <li>・リサイクル</li> <li>・クロネコDM 便配達</li> <li>・生活支援</li> <li>・創作活動</li> </ul>	<ul style="list-style-type: none"> <li>・配達活動</li> <li>・生産活動</li> <li>・リサイクル</li> <li>・クロネコDM 便配達</li> <li>・環境整備 (掃除・洗濯)</li> <li>・創作活動</li> <li>・クラブ活動</li> </ul>	<ul style="list-style-type: none"> <li>・行事 (地域散策等)</li> <li>・生産活動</li> <li>・ストレッチ 体操</li> <li>・クラブ活動</li> </ul>

## サンワーク大曲（生活介護）

### 【方針】

障がいのある方と共に社会の一員として働く喜びを持っていただき、一人ひとりの役割を大切にされた社会生活の支援を実施いたします。生産活動としてポリパック、広告折込・封入、メール便配達、パンの配達の機会を提供します。

利用者の方々のニーズを的確に捉え、目標を達成していただくことで充実した生活が実現するよう支援してまいります。

(1) 営業日 月曜日から土曜日までとします。  
営業時間 午前9時から午後3時までとします。

(2) 利用定員 20人

### I. 生活介護

#### (1) 事業目標

- ・社会と接点を持つことを大切に、生産活動や行事などの活動を行います。
- ・一人ひとりの特性に合った役割で社会の一員として、支援を実施します。
- ・職員一人ひとりが業務を理解し、利用者に必要な支援を提供します。
- ・新型コロナウイルス感染予防として密を避け手洗いや消毒で対策を実施します。

#### (2) 今年度の重点目標

- ・作業や創作など好きな活動を選べるよう提示します。
- ・毎月第3土曜日は、身近な生活に必要な日常生活の支援を重点的に行います。
- ・感染予防対策として手洗いやマスクの着用、アルコール消毒を日常的に行い安心して活動していただきます。

(3) 年間事業実施計画書

月	支援活動・生産活動等	行事・地域参加	研修等	管理・運営
4月	<ul style="list-style-type: none"> <li>健康診断（6日）</li> <li>施設まわり清掃</li> <li>生活支援</li> <li>販売活動</li> <li>手話講習</li> </ul>		<ul style="list-style-type: none"> <li>職員行動規範</li> </ul>	<ul style="list-style-type: none"> <li>関係機関挨拶</li> <li>実績報告提出</li> <li>消雪等点検</li> <li>タイヤ交換</li> <li>書類整理・廃棄</li> <li>ドレンヒーター切る</li> </ul>
5月	<ul style="list-style-type: none"> <li>生活支援</li> <li>販売活動</li> <li>手話講習</li> </ul>	※地域散策（3日）	<ul style="list-style-type: none"> <li>県南障害者幹事会</li> <li>安全運転管理</li> </ul>	
6月	<ul style="list-style-type: none"> <li>生活支援</li> <li>避難訓練</li> <li>販売活動</li> <li>手話講習</li> </ul>		<ul style="list-style-type: none"> <li>基本的な防火、災害対策</li> </ul>	<ul style="list-style-type: none"> <li>消防設備点検</li> <li>害虫駆除点検</li> </ul>
7月	<ul style="list-style-type: none"> <li>生活支援</li> <li>販売活動</li> <li>手話講習</li> </ul>	<ul style="list-style-type: none"> <li>厄払い33歳（2日）</li> </ul>	<ul style="list-style-type: none"> <li>虐待防止や人権擁護研修</li> </ul>	
8月	<ul style="list-style-type: none"> <li>生活支援</li> <li>販売活動</li> <li>手話講習</li> </ul>			
9月	<ul style="list-style-type: none"> <li>生活支援</li> <li>販売活動</li> <li>手話講習</li> </ul>	<ul style="list-style-type: none"> <li>地域散策（3日）</li> </ul>	<ul style="list-style-type: none"> <li>ひやりハット事例検討（業務の見直し）</li> <li>障がい者福祉協会研修</li> </ul>	<ul style="list-style-type: none"> <li>業務点検</li> <li>事業の見直し</li> </ul>
10月	<ul style="list-style-type: none"> <li>生活支援</li> <li>販売活動</li> <li>手話講習</li> </ul>	<ul style="list-style-type: none"> <li>芋煮会（15日）</li> </ul>	<ul style="list-style-type: none"> <li>感染予防研修</li> <li>大仙市集団指導</li> </ul>	<ul style="list-style-type: none"> <li>職員健康診断</li> <li>除雪機点検</li> <li>屋上ドレン点検</li> </ul>
11月	<ul style="list-style-type: none"> <li>生活支援</li> <li>避難訓練</li> <li>販売活動</li> <li>冬季準備（外清掃）</li> <li>手話講習</li> </ul>		<ul style="list-style-type: none"> <li>安全運転管理</li> <li>県南障害協家族会</li> </ul>	<ul style="list-style-type: none"> <li>車両点検（タイヤ交換）</li> <li>冬季準備（消雪）</li> <li>消防設備点検</li> <li>ドレンヒーター入れる</li> </ul>

12月	<ul style="list-style-type: none"> <li>生活支援</li> <li>大掃除</li> <li>販売活動</li> <li>手話講習</li> </ul>	<ul style="list-style-type: none"> <li>10周年記念クリスマス忘年会（17日）</li> </ul>	<ul style="list-style-type: none"> <li>日中活動支援部会研修</li> <li>年末近隣挨拶</li> </ul>	<ul style="list-style-type: none"> <li>年末近隣挨拶</li> <li>事業計画案作成</li> </ul>
1月	<ul style="list-style-type: none"> <li>生活支援</li> <li>販売活動</li> <li>手話講習</li> </ul>	<ul style="list-style-type: none"> <li>成人を祝う会（7日）</li> </ul>		<ul style="list-style-type: none"> <li>次年度予算書作成</li> <li>16号車車検</li> </ul>
2月	<ul style="list-style-type: none"> <li>生活支援</li> <li>販売活動</li> <li>手話講習</li> </ul>	<ul style="list-style-type: none"> <li>節分行事（3日）</li> </ul>		<ul style="list-style-type: none"> <li>事業計画提出</li> <li>21号車車検</li> </ul>
3月	<ul style="list-style-type: none"> <li>生活支援</li> <li>新年度準備（片づけ）</li> <li>販売活動</li> <li>手話講習</li> </ul>	<ul style="list-style-type: none"> <li>年度終了式（18日）</li> </ul>		<ul style="list-style-type: none"> <li>事業実績作成</li> <li>業務マニュアル確認、修正</li> <li>41号車車検</li> </ul>

定例

支援活動、生産活動	行事・地域参加	会議・研修
<ul style="list-style-type: none"> <li>車両点検（毎月10日）</li> <li>生活支援（身体測定、歯磨き、手洗い）</li> <li>生産活動（受託作業）</li> <li>本人支給（月1回）</li> </ul>	<ul style="list-style-type: none"> <li>販売活動（パン）</li> <li>クロネコDM便配達</li> <li>広告折込封入れ</li> </ul>	<ul style="list-style-type: none"> <li>運営会議（毎月1日）</li> <li>業務会議（毎月第3週）</li> <li>支援会議（毎月第1週）</li> <li>経営改善委員会（毎月25日）</li> <li>家族会（年2回）</li> </ul>

週間

月曜日	火曜日	水曜日	木曜日	金曜日	土曜日
<ul style="list-style-type: none"> <li>販売活動</li> <li>生産活動</li> <li>生活支援</li> <li>DM配達</li> </ul>	<ul style="list-style-type: none"> <li>販売活動</li> <li>生産活動</li> <li>生活支援</li> <li>DM配達</li> </ul>	<ul style="list-style-type: none"> <li>販売活動</li> <li>生産活動</li> <li>生活支援</li> <li>DM配達</li> </ul>	<ul style="list-style-type: none"> <li>販売活動</li> <li>生産活動</li> <li>生活支援</li> <li>DM配達</li> </ul>	<ul style="list-style-type: none"> <li>販売活動</li> <li>生産活動</li> <li>生活支援</li> <li>DM配達</li> </ul>	<ul style="list-style-type: none"> <li>行事（地域散策等）</li> <li>生活支援</li> <li>販売活動</li> <li>生産活動</li> <li>手話</li> </ul>



## WORK みさと（就労継続支援 B 型）

### 【方針】

委託・生産・クリーニング作業を通してマナー・知識・能力の向上に努め工賃向上を目指した作業活動を行います。また、一人ひとりがいがある作業を提供していきます。

- (1) 営業日 月曜日から土曜日までとします。  
 営業時間 午前 9 時から午後 3 時までとします。

- (2) 利用定員 20 人

### I. 就労継続支援 B 型

#### (1) 事業目標

- ・安定した作業活動・生産活動を継続するために、健康管理に配慮し、感染症予防対策を含めた助言を行います。
- ・利用者間のコミュニケーションを良好にすることが通所継続や、活動継続にも効果を表すことから、職員は利用者の様子から変化に気づけるようにします。

#### (2) 今年度の重点目標

- ・委託作業・配食作業内容の見直しと販売方法の簡素化を図り効率よく作業を行う。
- ・味の駅では、食堂の環境を改善し感染対策に留意しながら安心・安全な食事の提供を行います。
- ・大型洗濯機の増設を行い、クリーニング受注の拡大を図ります。

#### (3) 年間事業実施計画書

月	支援活動・生産活動等	行事・地域参加	研修・その他	管理
4 月	利用者健康診断（6日） 工賃見直し 作業活動 生産活動	環境整備	職員行動規範	活動室点検清掃 消防用設備等保守点検委託契約 車検（24号車）4/19 不要備品、不要書類廃棄 旧年度掲示物更新、整理 工賃実績集計 前年度事業報告提出

				事業所運営規定、契約書、重要事項説明書等点検 タイヤ交換 食品等の自主的衛生検査 (惣菜)
5月	作業活動 生産活動 ロッカー清掃 連休作業等調整 (クリーニング調整)		安全運転について	職務管理確認・見直し 車検(4号車)5/23
6月	避難訓練 作業活動 生産活動		防火対策について	消防設備点検 製氷機洗浄
7月	作業活動 生産活動	地域散策 (ラベンダー)	感染症への理解	
8月	作業活動 生産活動 大清掃			夏季休暇(13日~14日)
9月	作業活動 生産活動	※日帰り旅行 9/23(金)	ひやりハット事例検討	事業計画見直し 備品、書類等点検 水質検査
10月	工賃見直し 作業活動 生産活動		虐待防止、人権擁護について	車両点検(冬季にむけて) 職員健診
11月	避難訓練 作業活動 生産活動	防災訓練	防災について 交通安全講習	消防設備点検 職務管理確認・見直し タイヤ交換・除雪用具点検 消雪確認
12月	作業活動 生産活動 年末大掃除 作業調整(クリーニング)	クリスマス忘年会 12/17(土)	感染症への理解 美郷町役場 集団指導	除雪・消雪 ルーフヒーターON(屋根積雪確認後) 厨房氷止め29~1/3 食品等の自主的衛生検査 (惣菜) クリーニング試験申し込み

1月	作業活動 生産活動	年頭あいさつ4日 (水)	令和5年度事業計画作成	除雪・次年度予算提出 次年度事業計画書作成 ノロウイルス検便(2人) 製氷機洗浄 雪降ろし作業(屋根)
2月	作業活動 生産活動	節分・厄払い 3日(金)		除雪・ルーフヒーター OFF(2/15) 業務見直し・点検 次年度事業計画書提出
3月	作業活動 生産活動	年度終了式 18日(土)	令和5年度事業計画説明	除雪用具片付け クリーニング師試験 25号車車検 3/28 (プロボックス)

○定例

作業活動	行事・地域参加	会議・研修
<ul style="list-style-type: none"> <li>・車両点検(毎月10日前後)</li> <li>・作業活動(委託作業)</li> <li>・生産活動(食堂・厨房)</li> <li>・健康観察</li> <li>・利用集計</li> <li>・利用料請求・工賃集計支給</li> <li>・作業請求(20・25・月末)</li> <li>・在庫確認(備品・配食)</li> <li>・検便</li> <li>・身だしなみチェック</li> </ul>	<ul style="list-style-type: none"> <li>・季節行事(地域散策など)</li> <li>・広報「麓郷」発信(年3回)</li> </ul>	<ul style="list-style-type: none"> <li>・運営会議(毎月1日)</li> <li>・業務会議(毎月第3週)</li> <li>・支援会議(毎月第1週)</li> <li>・経営改善委員会(毎月25日)</li> </ul>

○週間

月曜日	火曜日	水曜日	木曜日	金曜日	土曜日
作業活動 <ul style="list-style-type: none"> <li>・受託作業</li> <li>・自主製品製作</li> </ul> 生産活動 <ul style="list-style-type: none"> <li>・食堂・厨房</li> </ul>	作業活動 <ul style="list-style-type: none"> <li>・受託作業</li> <li>・自主製品製作</li> </ul> 生産活動 <ul style="list-style-type: none"> <li>・食堂・厨房</li> </ul>	作業活動 <ul style="list-style-type: none"> <li>・受託作業</li> <li>・自主製品製作</li> </ul> 生産活動 <ul style="list-style-type: none"> <li>・食堂・厨房</li> </ul>	作業活動 <ul style="list-style-type: none"> <li>・受託作業</li> <li>・自主製品製作</li> </ul> 生産活動 <ul style="list-style-type: none"> <li>・食堂・厨房</li> </ul>	作業活動 <ul style="list-style-type: none"> <li>・受託作業</li> <li>・自主製品製作</li> </ul> 生産活動 <ul style="list-style-type: none"> <li>・食堂・厨房</li> </ul>	作業活動 <ul style="list-style-type: none"> <li>・受託作業</li> <li>・自主製品製作</li> </ul> 季節行事 生産活動 <ul style="list-style-type: none"> <li>・食堂・厨房</li> </ul>

## サンワークの家（共同生活援助・短期入所・自立生活援助）

### 【方針】

共同生活援助事業、短期入所事業、および自立生活援助事業の運営を通し、利用者が地域の中で快適で安定した居住環境が確保でき、また安心した地域生活が送れるよう日常生活の支援、健康管理等、生活環境の向上のための支援を提供していきます。

また、地域生活支援拠点整備事業の中核を担う機能の充実を図ります。

(1) 営業日	共同生活援助事業	365日
	短期入所事業	365日
	自立生活援助事業	月曜日から土曜日
	(国民の祝日、8月13日から14日、12月30日から1月3日までを除く)	
営業時間	自立生活援助事業	午前9時から午後5時まで
(2) 利用定員	共同生活援助事業	41人（併設型短期1人）
	短期入所事業	3人（ちょっとホーム）
		2人（サンワークの家）
	自立生活援助事業	定員なし

### I. グループホーム（サンワークの家）

#### (1) 事業目標

- ・サンワークの家、家Ⅱ、トゥモローはうす、あいあぐる、作山、あけぼの、横手の7ホーム定員41名の利用者の方それぞれの意思や人格を尊重し、安心して生活できる個別支援計画の作成をおこないます。
- ・倫理行動を遵守し、職員研修をおこない資質の向上を図り、利用者の豊かな自立生活に向けた支援をします。

#### (2) 今年度の重点目標

- 1、利用者のライフステージに合わせた居住環境の整備をおこない、就労者や重度・高齢者など様々な方を支えるための支援体制の充実を図ります。
- 2、居室の衛生環境を整え、感染症予防のための手洗いの励行やホーム内の消毒作業を行い安心・安全な生活を提供します。
- 3、グループホーム利用者を中心にした日中活動の場の施設と体制を整えます。

(3) 年間事業実施計画書

月	支援活動・生産活動	行事・地域参加	研修	管理
4月	身だしなみ、衣類整理 居室清掃(家)、通院支援 等、コロナワクチン接種	6日(水)利用者健康診断 28日(木)GW 帰省調整	21日(木) 年度計画・虐待防止 等について	車両点検・タイヤ交換 不要備品、不要書類廃 棄、掲示物確認
5月	居室清掃(トゥモロー)、 通院支援等		安全運転について	あけぼの町内会費納 入、除草作業
6月	衣替え、居室清掃強化 (あいあんぐる) 通院支援等、食中毒予防	15日(水)避難訓練	15日(水) 防火対策について	消防用設備点検 除草作業
7月	居室清掃(作山、あけぼ の、横手)、通院支援等、 熱中症予防	9日(土)BBQ	22日(金) 感染症について	除草作業
8月	居室清掃(家)、通院支援 等	10日(水)お盆帰省 調整		
9月	居室清掃(トゥモロー)、 通院支援等		21日(木)ひやりハ ット事例について	除草作業
10 月	衣替え、居室清掃強化 (あいあんぐる) 通院支援等	28日(金)食事会	21日(金) 虐待防止や人権擁 護について	除草作業 廃棄備品整理 除雪機点検 職員健康診断
11 月	居室清掃(作山、あけぼ の、横手)、通院支援等 インフルエンザ予防	16日(水)避難訓練	16日(水)災害対策 について	消防用設備点検 雪囲い作業 タイヤ交換
12 月	居室清掃(家)、通院支援 等	23日(金) クリスマス会 29日(木)正月帰省 調整		近隣住民お歳暮配達 雪おろし除排雪作業
1月	居室清掃(トゥモロー)、 通院支援等 次年度予算計画作成	4日(水)理事長年頭 挨拶	20日(金) 感染症について	雪おろし除排雪作業
2月	居室清掃(あいあんぐ る)、通院支援等			事業計画予算案作成 除雪作業
3月	居室清掃、通院支援等			雪囲い撤去作業

## Ⅱ. 短期入所事業（サンワークの家短期・ちょっとホーム短期）

### （１）事業目標

- ・居宅において利用者の介護を行う方のレスパイトや疾病、その他の理由により、短期間の入所を必要とする利用者に提供をし、必要な保護及び援助を行います。
- ・地域生活が維持できるよう、短期的な施設利用を提供し、日常生活上の援助等を行います。
- ・支援拠点の中核施設としての機能の充実を図ります。

### （２）今年度の重点目標

- ・感染症予防の為に手洗い、マスクの着用を促し、入退去時のホーム内の消毒作業を徹底します。
- ・家族、事業所との受入れ調整をおこない定員の確保に努めます。
- ・緊急時の対応や親亡き後のニーズにこたえられるように努力し、施設や在宅等から一人暮らしやグループホームへの移行ニーズを把握します。

## Ⅲ. 自立生活援助事業（地域生活援助事業所サンワーク六郷）

### （１）事業目標

- ・入所施設やグループホームから地域に移行した、または家族の死亡などで一人暮らしをする者に、一定期間にわたり、定期的な巡回や相談に応じ、本人の思いに沿った地域生活が実現できるよう支援します。

### （２）今年度の重点目標

- ・関係機関と連携を図り、施設やグループホームからの地域生活への移行ニーズを把握します。
- ・週２回以上の定期的な自宅訪問をおこない、状況を把握し必要な情報提供や助言を行います。

## ウッディいのおか（生活介護・就労継続支援 B 型）

### 【方針】

ウッディいのおかでは、木のぬくもり、人のぬくもり、地域のぬくもりの中で利用者の皆さんやご家族の思いに寄り添いながら「あなたらしさ」を支えるお手伝いをします。生活介護は、仲間と楽しく安定した日中生活を送っていただけるよう入浴支援や健康管理、レクリエーション活動を行い安全確保に努めます。

就労継続支援 B 型は、そば処木こりんの活動を通して調理補助や接客等を行うことで「働く場」の提供を行います。

(1) 営業日 (事業所) 月曜日から金曜日、及び第1・3土曜日  
(木こりん) 水曜日から日曜日

営業時間 (事業所) 午前9時から午後3時までとします。  
(木こりん) 午前11時から午後2時

(2) 利用定員 20人（生活介護 10人 就労継続 B 型10人）

## I. 生活介護

### (1) 事業目標

- ・利用されている方及びご家族の希望に沿い、納得いただける支援計画の作成を行います。そしてわかりやすく的確に説明を行います。
- ・感染予防対策を徹底しながら利用者が安全に楽しむことができる活動や行事を企画します。また、地域・人とのつながりを感じられるよう環境美化や花・食物に触れ、街をきれいにし、身近で出来る楽しさを感じていただける活動の提供を行います。
- ・利用者の健康管理や安全確保に努め、安心して通所して頂けるよう環境設定の強化を行って参ります。

### (2) 今年度の重点目標

- ・感染予防対策の徹底（手洗い、消毒、マスクの着用、換気等）
- ・利用者の「できること」に着目し、ニーズの達成を目指して支援します。
- ・自然に触れ、豊かな学びと豊かな感性を育む。

(3) 年間事業実施計画書

月	支援活動・生産活動等	行事・地域参加	研修	管理
4月	・健康診断(6日) ・生産活動	・町内会総会参加(書面) ・調理実習(28日)	・職員行動規範 ・虐待防止・人権擁護	・施設周りの点検、掃除 ・不要備品・書類整理 ・32号車 車検
5月	・生産活動	・日帰り旅行 in 美郷 (21日)	・安全運転講習会 ・送迎車リフター操作 研修(施設内)	
6月	・避難訓練(28日) ・生産活動	・茶道(13日)	・基本的な防火対策理解	・消防設備点検
7月	・生産活動	・納涼祭準備期間	・アレルギー対応研修(施設)	
8月	・生産活動 ・本人支給支払	・いのおか 納涼祭(26日)		・浴槽水レジオネラ 属菌検査 ・害虫駆除・除草
9月	・生産活動	・横手市巡り外出(17日)	・サビ管研修	・サビ管研修
10月	・生産活動	・調理実習(26日)	・ひやりハット事例対応 ・集団指導	・職員健診 ・除雪用品整理 ・廃棄備品整理 ・31号車 車検
11月	・避難訓練(30日) ・生産活動	・茶道(15日)	・基本的な防火対策理解 ・安全運転講習会	・消防設備点検 ・冬季準備 (外清掃・冬囲い) ・浴室床暖切り替え
12月	・本人支給支払 ・生産活動	・クリスマス食事会 (23日)	・感染症への理解	・消雪設備設置・点検 ・お歳暮配達 ・大掃除
1月	・冬季除雪 ・生産活動	・年頭の挨拶(4日) ・成人を祝う会(24日)	・サビ管研修	・R5年度事業計画・ 予算作成
2月	・買い物訓練 ・生産活動	・節分(4日)	・法人内伝達研修	・6号車 車検
3月	・作業環境設定 (整理整頓) ・生産活動	・ひな祭り(3日) ※年度終了式(21日)		・外掃除 ・棚卸 ・取引カード点検 ・34号車 車検



## Ⅱ. 就労継続支援 B 型

### (1) 事業目標

就労活動の場を提供し、必要な知識及び能力の維持・向上を図ります。また、ビジネスマナーの習得を強化し、定着を目指します。

会話練習を増やし、言葉のキャッチボールを通して接客対応スキルの向上を目指します。

また、意欲の向上を目指しながら「やりがい」を感じて仕事が続けられるよう個々にあった支援を行います。

利用者の健康管理や安全確保に努め、安心して作業ができるよう環境設定の強化を行って参ります。

### (2) 今年度の重点目標

- ・感染予防対策徹底（手洗い、消毒、マスクの着用、換気等）
- ・地域の方々が「また来たい」と思っただけのようなお店をつくります。
- ・売り上げ目標の達成を目指し、達成感を得ながら工賃向上を図ります。
- ・委託作業等にも責任を持って丁寧に取り組みます。

(3) 年間事業実施計画書

月	支援活動・販売等	行事・地域参加	研修	管理
4月	<ul style="list-style-type: none"> <li>健康診断(6日)</li> <li>作業環境設定</li> <li>作業工賃計画作成(工賃設定)</li> </ul>	<ul style="list-style-type: none"> <li>町内会総会参加(書面)</li> </ul>	<ul style="list-style-type: none"> <li>職員行動規範について</li> <li>虐待防止・人権擁護</li> </ul>	<ul style="list-style-type: none"> <li>施設周り点検、掃除</li> <li>不要備品・書類整理</li> <li>32号車 車検</li> </ul>
5月	<ul style="list-style-type: none"> <li>夏季商品試作</li> <li>販売準備</li> </ul>	<ul style="list-style-type: none"> <li>日帰り旅行 in 美郷(21日)</li> </ul>	<ul style="list-style-type: none"> <li>安全運転講習会</li> <li>送迎車リフター操作研修(施設内)</li> </ul>	
6月	<ul style="list-style-type: none"> <li>夏季商品販売開始</li> <li>避難訓練(28日)</li> </ul>	<ul style="list-style-type: none"> <li>還暦を祝う会(15日)</li> </ul>	<ul style="list-style-type: none"> <li>基本的な防火対策理解</li> </ul>	<ul style="list-style-type: none"> <li>消防設備点検</li> </ul>
7月		<ul style="list-style-type: none"> <li>納涼祭準備期間</li> </ul>	<ul style="list-style-type: none"> <li>アレルギー対応研修(施設)</li> </ul>	
8月	<ul style="list-style-type: none"> <li>冬季商品試作</li> </ul>	<ul style="list-style-type: none"> <li>いのおか納涼祭(26日)</li> </ul>		<ul style="list-style-type: none"> <li>害虫駆除・除草</li> </ul>
9月	<ul style="list-style-type: none"> <li>スノーポール作業</li> </ul>	<ul style="list-style-type: none"> <li>横手市巡り外出(20日)</li> </ul>	<ul style="list-style-type: none"> <li>サビ管研修</li> </ul>	<ul style="list-style-type: none"> <li>棚卸</li> <li>水質検査</li> </ul>
10月	<ul style="list-style-type: none"> <li>新そば祭りチラシ作成、掲示</li> <li>スノーポール作業</li> </ul>		<ul style="list-style-type: none"> <li>ひやりハット事例対応</li> <li>集団指導</li> <li>食品衛生責任者実務講習会</li> </ul>	<ul style="list-style-type: none"> <li>職員健診</li> <li>除雪用品整理</li> <li>廃棄備品整理</li> <li>31号車 車検</li> </ul>
11月	<ul style="list-style-type: none"> <li>新そば販売会(19日)</li> <li>避難訓練(29日)</li> <li>手打ちそば処木こりん年越しそばチラシ作成</li> </ul>	<ul style="list-style-type: none"> <li>新そばまつり(19日)</li> </ul>	<ul style="list-style-type: none"> <li>基本的な防火対策理解</li> <li>安全運転講習会</li> </ul>	<ul style="list-style-type: none"> <li>消防設備点検</li> <li>冬季準備(外掃除・冬囲い)</li> </ul>
12月	<ul style="list-style-type: none"> <li>※手打ちそば処木こりん年越しそば販売(31日)</li> </ul>	<ul style="list-style-type: none"> <li>クリスマス食事会(23日)</li> </ul>	<ul style="list-style-type: none"> <li>感染症への理解</li> </ul>	<ul style="list-style-type: none"> <li>消雪設備設置・点検</li> <li>お歳暮配達</li> <li>大掃除</li> </ul>
1月	<ul style="list-style-type: none"> <li>冬季除雪</li> </ul>	<ul style="list-style-type: none"> <li>年頭の挨拶(4日)</li> <li>成人を祝う会(24日)</li> </ul>	<ul style="list-style-type: none"> <li>サビ管研修</li> </ul>	<ul style="list-style-type: none"> <li>令和5年度事業計画、予算作成</li> </ul>
2月		<ul style="list-style-type: none"> <li>節分(4日)</li> </ul>	<ul style="list-style-type: none"> <li>法人内伝達研修</li> </ul>	<ul style="list-style-type: none"> <li>6号車 車検</li> </ul>
3月	<ul style="list-style-type: none"> <li>作業環境設定(整理整頓)</li> </ul>	<ul style="list-style-type: none"> <li>年度終了式(28日)</li> </ul>		<ul style="list-style-type: none"> <li>外掃除</li> <li>棚卸</li> <li>取引カード点検</li> <li>34号車 車検</li> </ul>

○定例

定例	支援活動、生産活動	行事・地域参加	会議・研修	管理
	<ul style="list-style-type: none"> <li>・工賃支給 (10日)</li> <li>・身体測定</li> <li>・生産活動 (そば、生そば) (果物の仕分け)</li> <li>・営業活動</li> </ul>	<ul style="list-style-type: none"> <li>・そば店舗お座敷提供 (毎週月曜日)</li> <li>・いのおか通信発行</li> <li>・イベントのチラシ作成</li> <li>・宣伝活動</li> </ul>	<ul style="list-style-type: none"> <li>・運営会議 (毎月1日)</li> <li>・業務会議 (毎月第3週)</li> <li>・支援会議 (毎月第1週)</li> </ul>	<ul style="list-style-type: none"> <li>・検便</li> <li>・車両点検 (毎月10日)</li> </ul>

## もくもく道場（就労継続 B 型）

### 【方針】

利用者の働く場を提供し、施設外に作業に出て地域とつながりを深め、地域の公共の施設や商店などの清掃業務を行いさらに、農家と共働して、農業の担い手不足に対応した作業を行います。

作業を通じ就労に必要なマナー・知識・能力、就労意欲の向上に努め工賃向上を目指した作業活動を行います。

また、訓練の成果から一般就労へのチャレンジを積極的に支援します。

- |          |                   |
|----------|-------------------|
| (1) 営業日  | 月曜日から土曜日までとします。   |
| 営業時間     | 午前9時から午後3時までとします。 |
| (2) 利用定員 | 20人               |

### I. 就労継続 B 型

#### (1) 事業目標

公共施設や公共機関からの請負作業や農業法人や地域農家からの依頼を受け清掃技術や作業能力の向上に努め働く意欲の向上を図り工賃向上を目指します。

また、利用者とのコミュニケーションを密に就労への動機付け、作業能力の向上を目指します。

#### (2) 今年度の重点目標

- ・スノーポールの受注拡大を図り、工賃向上に努める。
- ・作業工程の見直しを行い、営業時間内で効率的な作業を行う。

(3) 年間事業実施計画書

月	支援活動・販売等	行事・地域参加	研修 その他	管理
4月	<ul style="list-style-type: none"> <li>・工賃支給（8日）</li> <li>・作業工賃計画書作成</li> <li>・高橋はりきゅう院 （窓清掃）</li> <li>・田んぼ石拾い</li> </ul>	<ul style="list-style-type: none"> <li>・従業員健康診断 （6日）</li> <li>・畑の看板作製</li> <li>・イオン黄色いレシート キャンペーン贈呈式</li> </ul>	<ul style="list-style-type: none"> <li>・就業規則の理解</li> <li>・セルフ協總會</li> <li>・清掃指導研修</li> <li>・広報</li> <li>・虐待防止アンケート 研修</li> </ul>	<ul style="list-style-type: none"> <li>・タイヤ交換</li> <li>・施設まわりの清掃 （廃棄備品確認）</li> <li>・畑借用挨拶（畑山）</li> <li>・不要備品、不要書類廃棄</li> <li>・掲示物更新、整理</li> <li>・車検 （37号車）12日</li> <li>・農機具等点検</li> </ul>
5月	<ul style="list-style-type: none"> <li>・工賃支給（10日）</li> <li>・衣替えロッカー清掃 （31日）</li> <li>・美郷町役場物件供給 売買契約（スノーボール）</li> <li>・じゃがいも種芋植え</li> <li>・さつまいも苗植え</li> </ul>		<ul style="list-style-type: none"> <li>・安全運転研修</li> </ul>	<ul style="list-style-type: none"> <li>・製氷機洗浄</li> </ul>
6月	<ul style="list-style-type: none"> <li>・工賃支給（10日）</li> <li>・ルートピア仙南 （窓清掃）</li> <li>・長ねぎ苗植え</li> </ul>	<ul style="list-style-type: none"> <li>・避難訓練</li> </ul>	<ul style="list-style-type: none"> <li>・防災について</li> </ul>	<ul style="list-style-type: none"> <li>・消防用設備点検</li> </ul>
7月	<ul style="list-style-type: none"> <li>・工賃支給（8日）</li> <li>・ルートピア緑泉 （窓清掃）</li> <li>・人参種まき</li> </ul>	<ul style="list-style-type: none"> <li>※買い物・BBQ 9日（土）</li> </ul>	<ul style="list-style-type: none"> <li>・感染予防研修</li> <li>・清掃指導研修</li> </ul>	<ul style="list-style-type: none"> <li>・工賃実績報告</li> </ul>
8月	<ul style="list-style-type: none"> <li>・工賃支給（10日）</li> <li>・ロッカー清掃</li> <li>・お盆前一斉清掃</li> <li>・いぶりん大根種まき</li> </ul>		<ul style="list-style-type: none"> <li>・広報</li> <li>・ケース検討会 （業務の見直し）</li> </ul>	
9月	<ul style="list-style-type: none"> <li>・工賃支給（9日）</li> <li>・30日（木）衣替え （ロッカー清掃）</li> <li>・にんにく植え</li> <li>・もみ殻袋詰め</li> </ul>		<ul style="list-style-type: none"> <li>・ひやりハット研修会</li> </ul>	<ul style="list-style-type: none"> <li>・棚卸</li> <li>・水質検査</li> </ul>

10月	<ul style="list-style-type: none"> <li>・工賃支給（7日）</li> <li>・ロートピア緑泉（窓清掃）</li> <li>・仙北地域振興局 スノーポール 売買契約</li> </ul>	<ul style="list-style-type: none"> <li>・日帰り旅行 1日（土）</li> </ul>	<ul style="list-style-type: none"> <li>・虐待防止アンケート 研修</li> <li>・清掃指導研修</li> </ul>	<ul style="list-style-type: none"> <li>・農機具等点検</li> <li>・冬囲い整備</li> </ul>
11月	<ul style="list-style-type: none"> <li>・工賃支給（10日）</li> </ul>	<ul style="list-style-type: none"> <li>・避難訓練</li> </ul>	<ul style="list-style-type: none"> <li>・防災について</li> <li>・交通安全研修</li> <li>・セルフ研修会</li> </ul>	<ul style="list-style-type: none"> <li>・施設まわり清掃（廃棄備品確認）</li> <li>・タイヤ交換</li> <li>・落雪防止対策</li> <li>・消防設備点検</li> </ul>
12月	<ul style="list-style-type: none"> <li>・工賃支給（9日）</li> </ul>	<ul style="list-style-type: none"> <li>・大掃除 29日（木）</li> <li>・仕事おさめ 29日（木）</li> </ul>	<ul style="list-style-type: none"> <li>・美郷町役場集団指導</li> <li>・広報</li> <li>・感染予防研修</li> </ul>	<ul style="list-style-type: none"> <li>・正月休み対応（除雪対応）</li> <li>・お歳暮配布</li> <li>・畑謝礼（畑山）</li> <li>・次年度予算作成</li> </ul>
1月	<ul style="list-style-type: none"> <li>・工賃支給（10日）</li> <li>・くん炭購入（JA）</li> </ul>	<ul style="list-style-type: none"> <li>・年頭のあいさつ 4日（水）</li> <li>・新年会 4日（水）</li> </ul>		<ul style="list-style-type: none"> <li>・雪害対策（雪下ろし）</li> <li>・次年度予算提出</li> <li>・次年度事業計画作成</li> </ul>
2月	<ul style="list-style-type: none"> <li>・工賃支給（10日）</li> </ul>	<ul style="list-style-type: none"> <li>・節分 3日（金）</li> </ul>		<ul style="list-style-type: none"> <li>・感染予防月間</li> <li>・次年度事業計画提出</li> <li>・車検（20号車）17日（5号車）19日</li> </ul>
3月	<ul style="list-style-type: none"> <li>・工賃支給（10日）</li> <li>・自家製竹支柱 販売準備</li> <li>・美郷町総合体育館 清掃業務契約</li> </ul>	<ul style="list-style-type: none"> <li>・年度終了式 18日（土）</li> </ul>		<ul style="list-style-type: none"> <li>・事業報告書作成</li> <li>・防火管理 清掃点検見直し</li> <li>・契約書 取引カード点検</li> <li>・施設まわりの清掃（廃棄備品確認）</li> <li>・車検（23号車）26日</li> </ul>

○定例

作業活動	行事・地域参加	会議・研修
<ul style="list-style-type: none"> <li>・車両点検(毎月10日前後)</li> <li>・作業活動</li> <li>・利用集計</li> <li>・身体測定</li> <li>・利用料請求・工賃集計支給</li> </ul>	<ul style="list-style-type: none"> <li>・製品、野菜販売</li> </ul>	<ul style="list-style-type: none"> <li>・業務会議(毎月15日前後)</li> <li>・支援会議(毎月第1週日)</li> </ul>

○週間

月曜日	火曜日	水曜日	木曜日	金曜日	土曜日
作業活動 <ul style="list-style-type: none"> <li>・スノーポール</li> <li>・依頼作業</li> <li>・受託清掃作業</li> </ul>	作業活動 <ul style="list-style-type: none"> <li>・スノーポール</li> <li>・依頼作業</li> <li>・受託清掃作業</li> </ul>	作業活動 <ul style="list-style-type: none"> <li>・スノーポール</li> <li>・依頼作業</li> <li>・受託清掃作業</li> </ul>	作業活動 <ul style="list-style-type: none"> <li>・スノーポール</li> <li>・依頼作業</li> <li>・受託清掃作業</li> </ul>	作業活動 <ul style="list-style-type: none"> <li>・スノーポール</li> <li>・依頼作業</li> <li>・受託清掃作業</li> </ul>	作業活動 <ul style="list-style-type: none"> <li>・スノーポール</li> <li>・整理整頓</li> <li>・依頼作業</li> </ul>

## あいなび

### (就労移行支援・生活訓練・就労定着支援)

#### 【方針】

美郷町六郷に拠点をおき、自立した日常生活や社会生活を送る中で必要な能力や知識などの習得を目指せるような訓練メニューを展開していきます。

訓練を通して将来の働き方、暮らし方を自らが選択し実現できるように体験の場を提供していきます。

一般就労を目指す方に準備訓練の場や職場実習の機会を設け、企業が必要とする人材育成に努めていきます。就労後は企業訪問を行い、本人が安心して働く、働き続けることが出来るように、切れ目のない支援を行ってまいります。

(1) 営業日 月曜日から土曜日までとします。  
営業時間 午前9時から午後3時までとします。

(2) 利用定員 20人(就労移行支援 10人 生活訓練 10人)

#### I. 就労移行支援

##### (1) 事業目標

事業所内や一般企業において、作業や実習を実施しながら、適正にあった職場探しや就職後の職場定着のための支援を実施します。二年間で知識、能力向上を図り、一般就労に必要な知識、能力を基礎訓練、実践的訓練、求職活動の段階的支援で確実な就労に繋げます。雇用後安定した就労に向け、就労定着支援事業への情報提供を行い、働き続けるための支援に繋げます。

##### (2) 重点目標

- ・就職目標人数：3名
- ・オンライン研修を充実させ、在宅支援、個人のスキルアップを図る。
- ・企業訪問を行い多様な働き方を提案し、就労希望者の自己実現に繋げる。
- ・障害の多様化に合わせた職員のスキルアップを図る。
- ・定員に合わせた利用者数の増員を図る。



(3) 年間事業実施計画書 (就労移行事業所)

月	支援活動等	行事・地域参加	研修	管理
4月	暫定期間 基礎訓練 実践訓練 (体験実習、求職活動) 就職前実習、マッチング	健康診断 (6日) 清掃指導研修	・虐待や人権擁護に関する理解 ・就業規則の理解	・関係機関挨拶回り ・不要備品、不要書類廃棄 ・掲示物更新、整理 ・駐輪場屋根修理 ・タイヤ交換
5月	暫定期間 基礎訓練 実践訓練 (体験実習、求職活動) 就職前実習、マッチング	※リモート研修 交通安全講座	・安全運転管理	
6月	基礎訓練 実践訓練 (体験実習、求職活動) 就職前実習、マッチング 清掃訓練 (暫定)	避難訓練 携帯電話講座 支援学校実習	・基本的な防火対策の理解 ・全国就業支援ネットワーク定例研究会、研修会 ・施設内研修	・消防設備点検
7月	基礎訓練 実践訓練 (体験実習、求職活動) 就職前実習、マッチング	企業見学 清掃指導研修 ※リモート研修	・ジョブコーチカンファレンス	
8月	基礎訓練 実践訓練 (体験実習、求職活動) 就職前実習、マッチング	※リモート研修 電話応対講座 マナー講座	・就労定着支援フォーラム	・新任職員研修
9月	基礎訓練 実践訓練 (体験実習、求職活動) 就職前実習、マッチング		・施設内研修 ・秋田県サービス管理責任者等研修 ・ひやりハット事例への対応	
10月	基礎訓練 実践訓練 (体験実習、求職活動) 就職前実習、マッチング 職場定着、フォローアップ	清掃指導研修 避難訓練	・相談支援就業支援セミナー ・秋田県サービス管理責任者等研修 ・虐待や人権擁護に関する理解	・廃棄備品整理、整頓 ・消雪の点検 ・職員健康診断
11月	基礎訓練 実践訓練 (体験実習、求職活動) 就職前実習、マッチング 職場定着	避難訓練 支援学校実習	・基本的な防災対策の理解 ・施設内研修 ・県南障害協保護者会合同研修会 ・横手市就労部会 ・安全運転講習会	・消防設備点検 ・融雪電気料契約 ・屋上ドレン点検 ・タイヤ交換 ・除雪機点検
12月	基礎訓練実践訓練 (体験実習、求職活動)		・施設内研修 ・就労支援フォーラムNIPPON	・屋上はしご設置

	就職前実習、マッチング 職場定着、フォローアップ		2021 ・秋田県サービス管理責任者等研修	
1月	基礎訓練 実践訓練（体験実習、求職活動） 就職前実習、マッチング 職場定着	関係機関新年の挨拶 ※リモート研修	・就職者更新手続き	・関係機関新年の挨拶
2月	基礎訓練 実践訓練（体験実習、求職活動） 就職前実習、マッチング 職場定着、フォローアップ	OB会就職後報告会	・施設内研修	・施設雪下ろし
3月	基礎訓練 実践訓練（体験実習、求職活動） 就職前実習、マッチング 職場定着	年度終了式		・マニュアル点検 ・契約書点検

- 毎月 ・支援会議（第1週） ・業務会議（第3週） ・車両点検（10日）  
 ・身体測定（第1土曜日）  
 毎日 ・基礎訓練、実践訓練、就職前訓練（随時：実習・就職活動・マッチング・職場定着・フォローアップ）  
 随時 ・通勤訓練 ・実習 ・就職報告会 ・HW登録

## Ⅱ. 自立訓練（生活訓練）

### （１）事業目標

利用者毎の特性、ニーズに応じ、個別支援計画を作成し、定められた期間の中で、居住の場、生活訓練、日中活動プログラム、個別メニュー等のサービスの提供により、日常生活能力の維持向上、生活リズムの安定、自主性・協調性の伸長を図り、地域移行、就労移行へ繋がる支援を行います。

### （２）重点目標

- ・定員に合わせた利用者数の増員を図る。
- ・就労を意識した作業訓練を実施する。
- ・障害の多様化に合わせた職員のスキルアップを図る。
- ・コロナ禍でのパン販売の在り方を考え、売り上げ向上を目指す。

### （３）年間事業実施計画書（生活訓練事業所）

月	支援活動等	行事・地域参加	研修	管理
4月	・農作業開始	・健康診断（6日）	・虐待や人権擁護に関する理解 ・就業規則の理解	・不要備品、不要書類 廃棄 ・掲示物更新、整理 ・タイヤ交換
	・外清掃 ・お花見限定パンチラシ	・健康診断 ・お花見限定パン製造		・水質検査 ・腸内検査 ・バルブ点検
5月	・服薬管理学習 ・生活リズムについて	・花見、外食	・安全運転管理	
		※リモート研修		・自主衛生検査 ・腸内検査
6月	・感染予防講座 ・外食	・避難訓練	・基本的な防火対策の理解 ・感染症への理解 ・施設内初任者研修	
	・除草作業 ・七夕限定パンチラシ作成	・七夕限定パン製造	・感染症への理解	・腸内検査
7月		・外周清掃 ・納涼会・映画鑑賞 ※リモート研修	・伝達研修（生活支援員）	

			・食品衛生責任者研修会	・腸内検査
8月	・お盆前大掃除	※リモート研修	・新任職員研修	
	・企業夏季休暇の予定確認 ・除草作業			・腸内検査
9月	・環境整備		・ひやりハット事例への対応	
	・在庫確認			・水質検査 ・腸内検査
10月	・農作業終了	・メイクアップ講座	・職員健康診断 ・消雪の点検 ・虐待や人権擁護に関する理解	・廃棄備品整理、整頓 ・消雪の点検
	・外作業 ・廃棄備品整理整頓 ・クリスマス限定チラシ作製			・棚卸 ・腸内検査
11月		・避難訓練	・基本的な防火対策の理解 ・安全運転講習会	・タイヤ交換 ・消防設備点検 ・融雪電気契約 ・屋上ドレン点検 ・冬囲い作業 ・除雪機点検
				・自主検査 ・腸内検査
12月	・環境整備、大掃除	・クリスマス忘年会		・お歳暮
	・企業冬季休暇の予定確認 ・除雪作業	・食中毒予防講座 ・クリスマス限定パン製造		・感染症予防強化 (ノロウィルス検便) ・腸内検査
1月	・体調管理講座	・年頭の挨拶 ・書き初め大会 ※リモート研修		・母ちゃん市場新年の挨拶
		・感染症予防強化 ・年頭の挨拶		・感染症予防強化 (ノロウィルス検便) ・腸内検査
2月	・金銭学習(ATM)	・豆まき		・施設雪下ろし ・車検(28号車)

	・ひな祭り限定パンチラシ 作成	・感染症予防強化 ・ひな祭り限定パン製造		・腸内検査 ・車検（28号車） トヨタヴォクシー
3月	・睡眠についての学習	・年度終了式		・マニュアル点検 ・契約書点検 ・車検（18号車） ステップワゴン ・車検（40号車） シエンタ
		・感染症予防強化		・在庫確認（棚卸） ・腸内検査

### 【生活訓練】

- 定例 ・清掃支援 ・整容支援 ・バイタル支援 ・SST、JST  
 ・学習会  
 ・グループミーティング・家事訓練 ・公共機関（図書館）  
 ・就労支援  
 ・調理、買い物 ・公共機関利用 ・創作活動 ・体づくり  
 ・農作業（夏季）
- 毎月 ・支援会議（毎月第1週） ・業務会議（毎月第3週）  
 ・車両点検（毎月10日） ・身体測定（毎月第1土曜日）  
 ・絵画作成 ・DVD鑑賞 ・お菓子作り
- 随時 ・通所訓練 ・面談

### 【パン工房】

- 毎月 ・業務会議（毎月第3週） ・毎月第1週目火曜日 検便検査の実施  
 ・車両点検（毎月10日）  
 ・新作メニュー（毎月第1週） ・塩素の点検（第3土曜日）
- 随時 ・各イベント時のパン製造

### Ⅲ. 就労定着支援

#### (1) 事業目標

就職後、ジョブコーチ支援によって働く本人、企業、家族がより良い関係性を保ち働き続けるよう、職場定着支援を実施し、6ヶ月以上雇用継続ができるよう定期的に訪問支援する。また、本人たちの意思を尊重しながらOB会や月に1回以上の職場訪問に努めます。

#### (2) 重点目標

- ・利用者の減少に対する対策として、福祉サービス事業所へ就労定着支援事業の周知を図る。
- ・就労上の問題や課題に早急に対応し、関係機関と情報を共有しながら解決できるように支援します。

#### (3) 年間事業実施計画書（就労定着支援事業）

月	支援活動等	行事・地域参加	研修 (会議・その他)	管理
4月	管内福祉サービス事業所訪問 職業センター連絡調整	OB会(16日)	定着連携会議	
5月	就業・生活支援センター連絡調整		定着連携会議	
6月		OB会(7日)OB会(21日)	定着連携会議	
7月			定着連携会議	
8月	相談支援事業所連絡調整		定着連携会議	
9月			定着連携会議	
10月		OB会(1日)OB会(15日)	定着連携会議	
11月			定着連携会議	
12月			定着連携会議	
1月			・就職者更新手続き 定着連携会議	
2月		OB会就職後報告会(18日)	定着連携会議	
3月	就業・生活支援センター連絡調整		定着連携会議	

毎月 ・支援会議(第1週) ・業務会議(第2週) ・車両点検(10日)  
 随時 ・企業訪問 ・面談

## 拠点センターあいなび

(相談支援事業・地域生活支援事業・日中一時支援事業)

### 【方針】

利用者の意思及び人格を尊重し、常に利用者の立場に立った相談支援の提供に努めます。また、心身の状況、その置かれている環境等に応じて、利用者の選択に基づき、地域生活に移行するための活動に関する支援、常時の連絡体制の確保、障がい特性に起因して生じた緊急事態等に速やかに対応する等、必要な支援を適切におこないます。

### I. 相談支援事業あいなび

- (1) 営業日 月曜日から土曜日までとします。  
営業時間 午前9時から午後5時までとします。  
(上記営業時間の他電話等により24時間連絡対応可能)

#### (2) 事業目標

- ・利用ニーズに応えた適切な相談対応をし、サービス等利用計画作成及びモニタリングをおこないます。
- ・重度高齢化や親亡き後等の地域課題に向き合い、緊急的な対応が図られるよう地域支援拠点の機能としての相談を行っていきます。

#### (3) 重点目標

- ・相談者の心身や環境の変化など状況に応じて、一般相談、計画相談の役割を明確化する。
- ・基幹相談支援センターの設置について美郷町と協議を進める。

(4) 年間事業実施計画書

月	相談活動・啓蒙活動等	モニタリング 予定件数	会議・研修	管理
4月	年間事業実績報告書作成 管内サービス事業所連絡 調整・事業所訪問	26件	新規採用者研修	不要備品、不要書類廃棄、掲示物確認 タイヤ交換
5月	登録者現況把握 各支援学校との連絡調整・ 訪問	23件		
6月	登録者現況把握・地域連携 相談事業所 PR 活動・	40件	相談支援従事者現任 研修	
7月	在宅障害者・支援対象者の 把握	24件		
8月	在宅障害者・支援対象者の 把握・利用者サービス変更調整	31件	相談支援関係者ネッ トワーク会議	
9月	相談支援・地域活動支援 センター上半期請求	35件	美郷町総合支援協議会 実務者会議（就労部会） （生活支援・障害者虐待 防止部会）	廃棄備品整理
10月	サービス等利用計画の見直し	22件		職員健康診断
11月	支援学校卒業生及び待機者 状況把握	16件		タイヤ交換
12月	各支援学校説明会	35件		
1月	令和4年度事業計画作成 登録者現況把握	24件		
2月	支援学校卒業生及び待機者 状況把握・登録者現況把握 利用者サービス変更調整	30件	美郷町障がい者自立 支援セミナー	
3月	相談支援・地域活動支援 センター下半期請求	34件	美郷町総合支援協議会 実務者会議（就労部会） （生活支援・障害者虐待 防止部会）	書類整理



## Ⅱ. 地域活動支援センターあいなび

- (1) 営業日 月曜日から金曜日までとします。  
 営業時間 午前9時から午後4時までとします。

### (2) 事業目標

美郷町からの委託を受け、創作活動や生産活動の機会を提供するとともに社会との交流の促進を図ります。また電話・面接・訪問等によって利用者の方の相談に応じ、自己実現や地域移行への支援を行っていきます。

### (3) 重点目標

- ・活動機会の提供を行い、社会との交流促進を図れるように支援します。
- ・電話・メール・面談・巡回・訪問等により悩み・不安・経済面・対人関係等の日常生活上の諸問題に対して、相談にのり、専門機関の紹介や必要な助言や支援をおこないます。
- ・公的手続き、各種制度、社会資源の利用、申請、福祉サービスの利用に関する相談に対し、助言や支援をおこなっていきます。

### (4) 年間事業実施計画書

月	支援活動・生産活動等	行事・地域参加	研修・管理
4月	相談支援、ミーティング 創作活動の提供		登録者状況把握 不要備品、掲示物確認 不要書類廃棄、
5月	相談支援、ミーティング 創作活動、農業体験の提供		
6月	相談支援、ミーティング 創作活動、農業体験の提供	地域散策 (ラベンダー園)	
7月	相談支援、ミーティング 創作活動、スポーツ活動の提供		
8月	相談支援、ミーティング 創作活動の提供	地域散策(清水巡り)	
9月	相談支援、ミーティング 創作活動、スポーツ活動の提供 会社見学会		
10月	相談支援、ミーティング 創作活動、農業体験の提供	地域貢献活動	

11月	相談支援、ミーティング 創作活動、スポーツ活動の提供 事業所見学会		職員健康診断
12月	相談支援、ミーティング 創作活動の提供	クリスマス会	
1月	相談支援、ミーティング 創作活動の提供		
2月	相談支援、ミーティング 創作活動の提供	地域散策（冬祭り） 地域貢献活動	
3月	相談支援、ミーティング 創作活動の提供		実績まとめ、書類整理

### Ⅲ. 日中一時支援事業

- (1) 営業日 月曜日から金曜日までとします。  
 営業時間 午前9時から午後6時までとします。

(2) 実施場所

- 拠点センターあいなび 美郷町六郷字馬場 95-5 (定員 5人)  
 サンワーク六郷 美郷町野中字下村 55-2 (定員 2人)  
 サンワーク大曲 大仙市大曲戸巻町 2-68 (定員 10人)

(3) 事業目標

在宅利用者(児)の家族の就労支援や日常的に介助をしている家族の一時的な休息を目的とし、日中の場を提供し、見守り支援を行います。

(4) 重点目標

特別支援学校の長期休暇あるいは家族の休暇による利用ニーズをとらえ、日中の場を提供し、安全に配慮した見守りを行います。

# 秋田県南障害者就業・生活支援センター

## (厚生労働省委託事業)

### 【方針】

就業及びそれに伴う日常生活上の支援を必要とする障害のある方に対し、職業準備訓練のあっせんや、就業に関する指導・助言、相談、また、就業に伴う生活相談を行います。

まずは、障害のある方が働き続けるために、職場訪問を実施し、職場定着に努めます。そして、障害のある方の雇用の機会を増やすために、職場実習の推進を図り、職場開拓に努めます。さらに、地域の実情に合わせて支援を実施するために、障害者雇用の現状を把握し、障害のある方の理解促進に努めます。また、障害のある方が地域で住暮らし続けるために、関係機関との連携を図り、地域との信頼関係の構築に努めます。

社会情勢の変化に伴い、障害があるなしに関わらず、生活様式を変化せざるを得ない状況になっております。時代と登録者の状況やニーズに合わせた支援をすべく、試行錯誤しながら業務に努めます。

- (1) 営業日 月曜日から金曜日までとします。  
営業時間 午前9時から午後4時までとします。  
(オンライン相談可：事前申し込みが必要)

- (2) 利用対象者 登録者（在職・求職）※障がいのある方または困難を感じている方  
※未登録の方についても面談相談

### 【今年度の重点目標】

前年度の実績（見込み）を踏まえ、令和4年度事業目標を設定しております。

	内 容	目標値	参考（前年度実績12月末）
1	センター登録者数（新規）	390名（15名）	382名（13名）
2	相談・支援件数	2,500件	2,075件
3	就職件数	33件	38件
4	職場実習あっせん件数等	30件	20件
5	職場定着支援に係る事業所訪問件数	600件	411件

(3) 年間事業実施計画書

月	連絡会議	支援業務等	実績報告	研修
4月	秋田県障害者就業・生活支援センター連絡会 就業・生活支援センター実務者会議	関係機関訪問 在職者交流会（余暇支援活動）	事業委託開始予定（県） 事業委託開始予定（労働局）	記録等システム点検 地域機関把握
5月	支援学校連絡会	職場定着支援月間		就業支援担当者研修 パンフレット制作
6月	高校特別支援隊連絡協議会 センター運営会議 支援学校連絡会	職場定着支援月間 特別支援学校実習同行 在職者交流会（余暇支援活動）	第1四半期実績報告（労働局）	全国就業支援ネットワーク総会 就労フォーラムNIPPON
7月	せんぼく校移行支援ネットワーク会議 秋田県発達障害者支援センター連絡協議会大仙地域支部会 大仙市自立支援協議会就労部支援会 美郷町総合福祉部会実務者会議（就労思念部会） 支援学校連絡会	職場定着支援月間（2年目以降の登録者） 特別支援学校実習同行 特別支援学校登録会	令和3年度業務監査（労働局） 令和4年度事業目標値提出	セキュリティ対策研修 就業支援担当者研修
8月	特別支援学校第2回職場定着対策会議 支援学校連絡会	在宅登録者実態把握月間	センター事業所アンケート	就業支援担当者研修
9月	支援学校連絡会	職場定着支援月間 在籍者交流会（余暇支援活動）	和3年度なかぼつ評価提出 第2四半期実績報告（労働局）	
10月	大仙市地域自立支援協議会第2回就労支援部会 就労支援セミナー 支援学校連絡会	在職者家庭訪問月間 県南地区障害者就職面接会 在職者交流会（リモート面）	令和4年度事業計画見直し	発達障がい者の働き方改革 就労フォーラムNippon 福祉施設・事業所のトラブル対応オンラインセミナー 令和4年度県南地区高等学校特別支援隊研修会

11月	支援学校連絡会	在職者家庭訪問月間 在職者交流会（余暇支援活動）	なかぼつ事業評価点検・ 評価委員会	北海道・東北ブロック経 験交流会議 北海道・東北ブロック連 絡会 職リハ推進フォーラム
12月	第2回高等学校特別 支援隊連絡会議 特別支援学校登録説 明会	支援学校連絡会 企 業実態把握月間 （事業所開拓）	第3四半期実績報告（労 働局） 次年度予算計画（案）	職業リハビリテーション 研究・実践発表会 就業支援担当者研修
1月	大仙市自立支援協議 会 在職者交流会（余暇 支援活動）	関係機関訪問 支援学校連絡会 特別支援学校実習 同行	次年度事業計画（案）作 成	就労フォーラムNIPP ON
2月	高校特別支援隊連絡 協議会 障害者就業生活支援 センター連絡会議 就業・生活支援セン ター実務者会議 特別支援学校職リハ 移行支援会議	企業実態把握月間 （事業所開拓） 特別支援学校実習 同行 きらめき就職面接 会 在職者交流会（余 暇支援活動）		全国就業支援ネットワ ーク定例会・研修会
3月	美郷町総合支援協議 会	令和4年度業務総 括月間 令和4年度事業実 績作成 令和5年度業務受 託関係作業 在職者交流会（余 暇支援活動）	令和3年度事業報告（秋 田県） 第4四半期実績報告（労 働局） 令和3年度実績報告（労 働局）	

《下記の業務については随時行うものとする。》

- センター業務会議：毎月実施
  - センター内勉強会
    - ケースカンファレンス・支援技法・伝達研修
  - 職場定着のための事業所訪問及び家庭訪問
  - 関係機関との連携・協力等の連絡調整及び支援
    - 各所ハローワーク（大曲、角館出張所）、各支援学校（大曲支援学校、大曲支援学校せんぼく校）、障害者職業センター、各就労移行支援事業所
    - 各就労継続支援事業所（A型・B型）、基幹相談及び各相談支援事業所、ふきのとう秋田、高校特別支援隊、自立支援協議会、各種就業就労関連諸団体
- e t c
- 実態把握（登録者、事業所）
  - 事業所開拓（実習先、雇用先）

# ネット横手障害者就業・生活支援センター

## (厚生労働省委託事業)

### 【方針】

就業及びそれに伴う日常生活上の支援を必要とする障害のある方に対し、職業準備訓練のあっせんや、就業に関する指導・助言、相談、就業に伴う生活相談を行います。

支援計画が必要な利用者に対しアセスメントを行い、職場開拓や実習先の確保に努め、就労後は職場定着を促進するための支援計画書を作成します。

就労支援や職場実習の斡旋を行いながら雇用状況のモニタリング、担当者会議等を行い、目標が達成できる様支援します。

ネット横手就業・生活支援センターでは併設している就労移行支援事業所との濃密な連携体制のもと、また同じく就労定着支援事業所との連携なども行い、就職者の継続雇用の拡大充実を図ることに努めます。

- (1) 営業日 月曜日から土曜日までとします。  
営業時間 午前9時から午後4時までとします。  
(オンライン相談可：事前申し込み必要)
- (2) 利用対象者 登録者（在職・求職）※障がいのある方または困難を感じている方  
横手市地域の方（その他地域の方の相談にも応じます）

### 【今年度の重点目標】

前年度の実績（見込み）を踏まえ、令和4年度事業目標を設定しております。

内 容	目標値	参考（前年度実績 12月末）
センター登録者数（新規）	240名（16名）	217名（22名）
相談・支援件数（件）	1350件	1300件
就職件数	20件	20件
職場実習あっせん件数等	20件	18件
職場定着支援に係る事業所訪問件数	370件	360件

(3) 年間事業実施計画書

月	連絡会議	支援業務等	実績報告	研 修
4月	<ul style="list-style-type: none"> <li>・28日第1回就業・生活支援センター連絡会議</li> <li>・28日第1回就業・生活支援センター実務者連絡協議会</li> </ul>	<ul style="list-style-type: none"> <li>・管内就労系サービス事業所訪問（就労移行支援事業所・就労継続支援A・B型）</li> <li>・パンフレット作製250部</li> <li>・関係機関担当者確認</li> <li>・在宅登録者、就職者リスト整理</li> </ul>	<ul style="list-style-type: none"> <li>・センター業務受託契約</li> <li>・生活支援事業実績報告</li> <li>・雇用安定事業実施状況報告</li> <li>・令和2年度年次報告</li> <li>・第4期 四半期報告提出</li> <li>・評価・調整シート報告</li> </ul>	
5月	<ul style="list-style-type: none"> <li>・26日横手支援学校ネットワーク会議</li> <li>・27日センター運営会議（書面報告）</li> </ul>	<ul style="list-style-type: none"> <li>・センター自己点検</li> <li>・事業所訪問</li> </ul>	<ul style="list-style-type: none"> <li>・令和2年度事業報告</li> </ul>	<ul style="list-style-type: none"> <li>・28日ケーススタディ（職業センター）研修（オンライン）</li> </ul>
6月	<ul style="list-style-type: none"> <li>・2日第1回高校特別支援隊連絡協議会</li> </ul>	<ul style="list-style-type: none"> <li>・特別支援学校実習同行</li> <li>・19日在職者交流会・増田蔵めぐり（余暇支援・ピアサポート）</li> </ul>		
7月		<ul style="list-style-type: none"> <li>・特別支援学校実習同行</li> <li>・特別支援学校福祉事業所説明会</li> </ul>	<ul style="list-style-type: none"> <li>・7日第1期 四半期報告提出</li> <li>・13日令和2年度業務監査（労働局）</li> <li>・27日 目標値提出（労働局）</li> </ul>	
8月	<ul style="list-style-type: none"> <li>・発達障害者支援センター連絡支部会・相談会（県南支部）</li> <li>・障害者就労支援関係者連絡会議</li> </ul>	<ul style="list-style-type: none"> <li>・在職者交流会・リモート操作（余暇支援・ピアサポート）</li> <li>・精神・発達障害者しごとサポーター養成講座</li> </ul>		<ul style="list-style-type: none"> <li>・28日全国就業支援ネットワーク定例研修会・研修会（オンライン）</li> </ul>
9月	<ul style="list-style-type: none"> <li>・なかぼつ連絡協議会</li> </ul>	<ul style="list-style-type: none"> <li>・きらめき就職面接会</li> </ul>	<ul style="list-style-type: none"> <li>・17日評価・点検シート提出</li> </ul>	
10月	<ul style="list-style-type: none"> <li>・第2回就業・生活支援センター実務者連絡会議</li> </ul>	<ul style="list-style-type: none"> <li>・県南地区障害者就職面接会</li> <li>・センターポスター展示（横手支援学校）</li> <li>・発達障害者巡回相談</li> </ul>	<ul style="list-style-type: none"> <li>・第2期 四半期報告提出</li> </ul>	<ul style="list-style-type: none"> <li>・就業支援実践研修（北東北エリア）高次脳機能障害コース</li> <li>・障害者理解促進研修（横手市）</li> </ul>

11月	・なかぼつ連絡協議会			・北海道・東北ブロック 経験交流会議（秋田県） ・30日北海道・東北ブ ロック連絡会（秋田県） （オンライン） ・就労支援セミナー（湯 沢） ・個人情報漏えい防止 研修（秋田市）
12月		・在職者交流会・HW担当官の話 （余暇支援・ピアサポート）		・就労支援推進フォー ラム（労働局）
1月	・第2回特別高等学校 支援隊連絡会議	・令和4年度事業計画、予算作成	・第3期 四半期報告提出	
2月	・横手市自立支援協議 会就労部会	・在職者交流会・感染予防対策 （余暇支援・ピアサポート） ・特別支援学校職リハ移行 ・発達障害者巡回相談会 ・きらめき就職面接会		・第8回障害者就業・生 活支援センター事業を より深く考えるための 全国フォーラム（千葉 県）
3月	・第3回就業・生活支援 センター実務者連絡会 議	・令和2年度業務総括月間 ・令和2年年度事業実績作成 ・令和2年年度事業決算作成		

《下記の業務については随時行うものとする。》

1. センター業務会議（毎月）
2. センター内カンファレンス（個別ケース、支援技法、伝達研修）
3. 事業実績報告（秋田労働局へ四半期ごとの報告）
4. 職場定着のための事業所訪問・家庭訪問
5. ハローワーク・福祉事務所・特別支援学校・障害者職業センター・就労移行支援事業所・就労継続支援事業所・相談支援事業所・発達障害者支援センター・秋田県南若者サポートステーションよこて・高等学校特別支援隊との連携
6. 実態把握（登録者・事業所）
7. 事業所開拓（雇用先・実習先）
8. 毎月第1土曜日、第3土曜日はフリー相談日を開催します。時間は午前9時から午後3時まで
9. リモートによる研修会・面談の実施（随時）



# 委員会活動

## 事業実施計画書

業 務	経営改善委員会		構成員	サービス管理責任者
『業務計画のねらい』				
安心と安全、質の高いサービスを提供する事を目的とする。 安定的な経営を図る。				
『業務内容』				
1.利用者サービスの充実 2.地域・関係機関との連携体制の構築 3.事業所のオープン化 4.災害予防対策とリスク管理 5.職員の資質の向上				
『重点課題』				
1.統一した方針や対策を構築する。 2.事業所のすべての職員が情報を共有すべき事故対策を検討する委員会であり、利用者ごとの個別支援計画を改善するための委員会や会議とは機能を異にし、両者を区別されること。 3.必要に応じて他の委員会に伝達する。				
『実施項目』		(内 容)		
1-1 ひやりハット申告	職員が進んでひやりハットの事例を申告する事ができるように開かれた職場の環境を整える。15秒のコミュニケーション			
2-1 経営改善チームでの検討会	マニュアル作成や見直しを定期的に行なう。			
2-2 事故発生のリスクの把握	毎月の経営改善委員会にて検討を行う。			
2-3 リスクの分析	事例データ収集などを行い、今後発生が予想されるリスクを把握する。毎月の経営改善委員会にて検討を行う。			
3-1 ルーティンワークの形骸化の改善	経営改善委員会で把握されたリスクの要因と対策を分析し、組織として共通した安全対策を策定する。職員への周知。			
4-1 職員間のコミュニケーション	作業の手順が遵守されているか確認。			
4-2 研修実施	福祉施設におけるサービスの提供はチームワーク、声かけで行ない注意喚起する。 サービス提供の記録などわかりやすく、具体的に記載すること。 問題点や解決方法まで記録することの励行。 サービス管理責任者として必要な知識や、進んで学びたいというテーマを意識した研修の実施。			
『実施スケジュール』				
項 目	4・5・6月	7・8・9月	10・11・12月	1・2・3月
1-1	通 年			
2-1	毎月 25 日	毎月 25 日	毎月 25 日	毎月 25 日
2-2	毎月 25 日	毎月 25 日	毎月 25 日	毎月 25 日
2-3	●	●	●	●
3-1	●	●	●	●
4-1	●	●	●	●

## 4-2 令和4年度研修計画

研修テーマ	内容	対象者	4	5	6	7	8	9	10	11	12	1	2	3	担当
			月	月	月	月	月	月	月	月	月	月	月		
サービス管理責任者の役割	相談支援専門員とサービス管理責任者の連携について理解を深める。	サビ管				○									支援部長
利用者の権利擁護について	虐待防止について、重度障がい者の支援について考える。	サビ管 生活支援員							○						支援部長
介護給付・訓練等給付費について	給付体系について理解し、請求の流れについて理解する。	サビ管		○											支援部長
サビ管実践研修	随時	サビ管													支援部長

業 務	サービス管理	構成員	サービス管理責任者
『業務計画のねらい』			
1. 利用者の方の意思及び人格を尊重し、個別のニーズに合った適切で効果的なサービスを提供する。			
『業務内容』			
1. サービス管理責任者を中心に、利用者個々の意向や適性、障害特性等を踏まえた個別支援計画を作成、継続的に効果を評価しながら適切なサービス提供を行う。			
『重点課題』			
1. 役割の再確認。PDCAサイクル。			

『実施項目』	(内 容)
1-1 アセスメント(評価)	・利用者の状態等アセスメント、再アセスメント
2 個別支援計画の作成・変更	・生活介護事業所、就労継続支援B型事業所は6ヶ月に1回、生活訓練事業所及び就労移行支援事業所は3ヶ月に1回又は必要に応じた評価と見直し。
3 作業計画書の作成☆	・作業内容、日給等支援計画に基づいて訓練のための具体的な作業計画書を作成。
4 支援計画の説明と同意	・個別支援計画説明を本人・家族へ行い同意を得る。
5 モニタリング	・1ヶ月毎のモニタリング評価。
6 月間スケジュールの作成	・グループ毎の月間スケジュールの作成
7 支援会議の開催	・個別支援計画策定会議。利用者の状況把握とケース会議。
8 サービス提供票の管理	・毎日の送迎、利用時間、食事等を確認しながら実績の入力。
9 請求	・請求事務
10 利用契約の管理	・受給者証の期間確認を行い更新申請、契約書の作成と契約に当たつての説明等手続き。
11 業務会議の開催	・管理者への支援状況報告。利用状況、入退の状況、利用率等。行事の確認。
12 利用者の利用料管理	・市町村への入退の状況の報告。
13 工賃日数の確認	・利用者の利用料管理。出納帳の記入等。
14 月別利用者状況報告	・工賃計算。工賃実績報告(5月) ・毎月月末に利用者の状況報告書を管理者へ提出。
1-2 役割の再確認	・業務内容の把握

『実施スケジュール』				
項 目	4・5・6月	7・8・9月	10・11・12月	1・2・3月
1-1	●	●	●	●
2	●	●	●	●
3	●	●	●	●
4	●	●	●	●
5	● ● ●	● ● ●	● ● ●	● ● ●
6	● ● ●	● ● ●	● ● ●	● ● ●
7	● ● ●	● ● ●	● ● ●	● ● ●
8	● ● ●	● ● ●	● ● ●	● ● ●
9	● ● ●	● ● ●	● ● ●	● ● ●
10	●	●	●	●
11	● ● ●	● ● ●	● ● ●	● ● ●
12	● ● ●	● ● ●	● ● ●	● ● ●
13	● ● ●	● ● ●	● ● ●	● ● ●

14	● ● ●	● ● ●	● ● ●	● ● ●
1-2				
『備考・留意点』				
<p>1-7 支援会議は月の1週目に各事業所事業所で各々行う。個別ケース会議や受け入れ会議については随時実施。</p> <p>1-9 実績打ち込み、実績記録票の提出。請求業務は毎月3日上限管理事務を行い、6日まで各事業所へ上限管理結果票を送付、受け取り請求を10日まで国保連へ伝送請求を行う。10日から利用料請求書発送。</p> <p>1-11 業務会議は月1回15日前後に開催。</p>				

業 務	広 報	構 成 員	管 理 者	
『業務計画のねらい』				
法人及び事業所が地域の事業所として活動し続けるために、事業所の活動状況を伝えることで、地域との信頼構築と社会福祉の充実を図ります。				
『業務内容』				
1. 広報「麓郷」を年3回発行いたします。 2. 各事業所より広報（通信）を発行いたします。 3. 法人、事業所を多くの方に知っていただくための広報活動を実施します。				
『重点課題』				
地域の方々が慈泉会の活動内容を理解していただくために、利用者と職員の動きがわかるような記事を作成いたします。広報を通じて何を伝えたいか明確にいたします。				
『実施項目』		(内 容)		
1. 広報発行	1) 広報発行：広報麓郷 6月・10月・2月			
	2) 委員会の実施：広報発行に当たり、委員会の実施。(各事業所)			
	3) 事業所内にて、記事になりそうな情報の収集。			
2. 事業所PR	1) 事業所ごとの通信：サンワーク通信、サンあぐる通信、サンワーク大曲通信、ウッドィいのおか通信、WORK みさと（メニュー、新商品のお知らせ）の作成・発行（毎月）			
	2) PR：経営の安定や利用者確保に向けて、各事業所でパンフレットを作成。利用者の拡充を目的として、ホームページにて事業所の紹介等実施いたします。			
3. 広報活動	1) 地域への発信：報道機関等を活用して、各事業所の行事や活動について紹介（取り上げ）していただく。(各事業所で取り上げてほしい行事活動について取材依頼)			
	2) ホームページの活用：地域の方々に当事業所を広く知っていただくため（人材確保も含め）施設の状況を広く発信する手段としてホームページを活用いたします。			
『実施スケジュール』				
項 目	4月・5月・6月	7月・8月・9月	10月・11月・12月	1月・2月・3月
1-1	No.51		No.52	No.53
1-2	○	○	○	
1-3	各事業所業務会議内			
2-1	各事業所毎月発行			
2-2	見直し	見直し	見直し	見直し
3-1	各事業所（学校での説明会）			
3-2	各委員で更新（随時）			
『備考・留意点』				
<p>広報「麓郷」発行スケジュールを元に、計画的に活動や行事などの記録の選定を行う。</p> <p>各事業所の広報（通信）について広報委員（管理者）は確認を行う。</p> <p>広報、パンフレットなど、誤字、脱字等がないようダブルチェック作業を実施する。</p>				

2022年度 広報発行予定表

4月		5月		6月		7月		8月		9月		10月		11月		12月		2022年1月		2月		3月	
1	日	1	日	1	水	1	金	1	月	1	木	1	土	1	火	1	木	1	日	1	水	1	水
2	月	2	月	2	木	2	土	2	火	2	金	2	日	2	水	2	金	2	月	2	木	2	木
3	土	3	火	3	土	3	日	3	水	3	土	3	月	3	木	3	土	3	火	3	金	3	金
4	日	4	水	4	日	4	木	4	木	4	土	4	火	4	金	4	日	4	水	4	土	4	土
5	月	5	木	5	火	5	金	5	金	5	月	5	水	5	土	5	月	5	木	5	日	5	日
6	火	6	金	6	土	6	土	6	土	6	火	6	日	6	日	6	火	6	木	6	月	6	月
7	水	7	水	7	水	7	水	7	日	7	水	7	金	7	月	7	水	7	火	7	火	7	火
8	木	8	木	8	木	8	木	8	月	8	木	8	土	8	火	8	木	8	水	8	水	8	水
9	金	9	金	9	金	9	金	9	日	9	金	9	日	9	水	9	金	9	日	9	日	9	日
10	土	10	土	10	土	10	土	10	火	10	土	10	月	10	木	10	土	10	月	10	金	10	金
11	日	11	日	11	日	11	日	11	水	11	日	11	火	11	金	11	日	11	火	11	土	11	土
12	月	12	月	12	月	12	月	12	木	12	月	12	水	12	土	12	月	12	日	12	日	12	日
13	火	13	火	13	火	13	火	13	金	13	火	13	木	13	日	13	火	13	月	13	月	13	月
14	水	14	水	14	水	14	水	14	土	14	水	14	金	14	月	14	水	14	火	14	火	14	火
15	木	15	木	15	木	15	木	15	日	15	木	15	土	15	火	15	木	15	日	15	日	15	日
16	金	16	金	16	金	16	金	16	月	16	金	16	日	16	水	16	金	16	月	16	水	16	水
17	土	17	土	17	土	17	土	17	火	17	土	17	月	17	木	17	土	17	火	17	木	17	木
18	日	18	日	18	日	18	日	18	水	18	日	18	火	18	金	18	日	18	水	18	土	18	土
19	月	19	月	19	月	19	月	19	木	19	月	19	水	19	土	19	月	19	日	19	日	19	日
20	火	20	火	20	火	20	火	20	金	20	火	20	木	20	日	20	火	20	月	20	月	20	月
21	水	21	水	21	水	21	水	21	土	21	水	21	金	21	月	21	水	21	日	21	火	21	火
22	木	22	木	22	木	22	木	22	日	22	木	22	土	22	火	22	木	22	日	22	火	22	火
23	金	23	金	23	金	23	金	23	月	23	金	23	日	23	水	23	金	23	月	23	木	23	木
24	土	24	土	24	土	24	土	24	火	24	土	24	月	24	木	24	土	24	日	24	金	24	金
25	日	25	日	25	日	25	日	25	水	25	日	25	火	25	金	25	日	25	月	25	土	25	土
26	月	26	月	26	月	26	月	26	木	26	月	26	水	26	土	26	月	26	日	26	日	26	日
27	火	27	火	27	火	27	火	27	金	27	火	27	日	27	水	27	火	27	月	27	月	27	月
28	水	28	水	28	水	28	水	28	土	28	水	28	月	28	木	28	水	28	日	28	火	28	火
29	木	29	木	29	木	29	木	29	日	29	木	29	火	29	金	29	木	29	月	29	土	29	土
30	金	30	金	30	金	30	金	30	月	30	金	30	日	30	水	30	金	30	日	30	日	30	日
31	土	31	土	31	土	31	土	31	火	31	土	31	月	31	木	31	土	31	月	31	火	31	火

業 務	虐待防止・身体拘束の適正		構成員	各事業所
『業務計画のねらい』				
虐待、身体拘束は利用者の尊厳をおびやかし、生活や活動の自由を制限するものである。従って権利擁護の視点を持ち、職員個々の意識の啓発、研修の開催などに取り組み、支援の質の向上や虐待防止・虐待発生時の早期発見と拘束を行わない支援提供に努める。				
『業務内容』				
1. 業務点検 2. 虐待防止、身体拘束の廃止及び適正についての取り組み 3. 研修会の実施（年2回）				
『重点課題』				
虐待防止、身体拘束の適正の徹底を図り、業務点検、マニュアル周知に努める。				
『実施項目』		(内 容)		
1-1 ミーティングの実施	始業、終業時にミーティングを実施し、利用者状況や業務についての確認を行う。			
2-1 掲示物貼り付け	職員の行為が虐待や身体拘束による権利侵害にならないように虐待防止、身体拘束の適正についての掲示物を施設内の見やすい場所に掲示し、常に確認する			
2-2 倫理綱領、行動規範	倫理綱領、行動規範を定め、職員に周知徹底する。			
2-3 経営改善委員会への報告	職員から各担当事業所の苦情受付担当者への報告を受けた事案について経営改善委員会で検討し改善方法を話し合う。			
2-4 虐待防止・身体拘束の適正化マニュアル	マニュアルの作成、見直し、職員への周知徹底			
2-5 虐待防止・身体拘束の適正化アンケート	日々の支援での虐待行為、身体拘束がないかアンケートを実施し、事業所の支援状況の確認。			
3-1 研修会の実施	虐待防止法、身体拘束について、原因究明、虐待類型、事例検討などにおいて研修会を実施する。（年2回）			
『実施スケジュール』				
項 目	4・5・6月	7・8・9月	10・11・12月	1・2・3月
1-1	通年	通年	通年	通年
2-1	通年	通年	通年	通年
2-2	通年	通年	通年	通年
2-3	通年	通年	通年	通年
2-4	通年	通年	通年	通年
2-5	●		●	
3-1	●		●	
『備考・留意点』				
組織図の報告、連絡、相談の流れにそって日々の業務点検、予防、早期発見に努めること。 虐待防止責任者：管理者				



業 務	ひやりハット	構成員	各事業所	
『業務計画のねらい』				
一件の事故の背景には膨大な数のニアミスがある。こうしたニアミスを報告してもらい、職員がその情報を共有することにより注意を喚起し、事故発生を未然に防ぐ				
『業務内容』				
1. 事業所職員から「ひやりハット」報告書の受付（サービス管理責任者） 2. 経営改善委員会で再発防止のための検討を行う 3. 全事業所職員への周知				
『実施項目』		(内 容)		
1-1 受付担当者(サビ管)	受付担当者は、職員の日常のなかで起きた「ひやり」「ハット」した事例の報告を受ける。(15秒のコミュニケーション)			
1-2 書面、記録等(サビ管)	「ひやりハット報告書」記入			
2-1 委員会の開催	経営改善委員会にて報告内容について検討。 要因や背景の分析、再発防止の具体策などについて話し合う。 (①ソフトウェア ②ハードウェア ③環境 ④人) 毎月25日			
3-1 周知	事業所職員へ話し合われた内容の報告、再発防止の周知。 ※緊急と思われるものは随時報告			
3-2 研修の実施	実際の事例をもとに、内容について要因と対策を検討する。各事業所の状況に合わせた検討会を行う (年1回)			
『実施スケジュール』				
項目	4・5・6月	7・8・9月	10・11・12月	1・2・3月
1-1	随時	随時	随時	随時
1-2	随時	随時	随時	随時
2-1	毎月25日	毎月25日	毎月25日	毎月25日
3-1	随時	随時	随時	随時
3-2				
『備考・留意点』				
職員はタイムリーにサービス管理責任者に報告すること。				

業 務	交通安全	構成員	各事業所	
『業務計画のねらい』				
送迎車両等における交通ルールの遵守と正しい交通マナーの実践を習慣づけるとともに、交通事故防止の徹底を図る。				
『業務内容』				
1. 車両点検、車両運転・送迎前のミーティングの実施・アルコールチェックの実施 2. 洗車業務・タイヤ交換 3. 車両維持管理 4. 事故防止の為に研修会の実施 ((5月・11月))				
『重点課題』				
交通事故防止の徹底を図り、安全な福祉輸送、車両運転に努める。				
『実施項目』		(内 容)		
1-1 車両点検の実施	車両を運転する前には必ずタイヤ、ハザードランプ、ブレーキランプ、バックライト、ヘッドライト、リフター等が正常機能するか確認をおこなう。			
1-2 ミーティングの実施	車両の運転前、送迎出発前にミーティングを実施し、安全運転の注意喚起、当日利用者の確認を行う。			
1-3 アルコールチェックの実施	運転者の酒気帯びの有無の確認と記録の保存			
2-1 洗車業務	配属車両の洗車・手入れをおこなう (年4回程度)			
2-2 タイヤ交換	冬季前、春とタイヤ交換をおこなう。(年2回)			
3-1 車両維持管理	車軸を的確に維持し、車軸の性能・状態を維持する。 車両点検を毎月1回おこない、毎月10日まで事務局に点検チェック表を提出する。			
4-1 研修会の実施	安全運転の意識向上、事故の予防のために事業所内において安全運転の講習会を実施する。(年2回)			
『実施スケジュール』				
項 目	4・5・6月	7・8・9月	10・11・12月	1・2・3月
1-1	通年	通年	通年	通年
1-2	通年	通年	通年	通年
1-3	通年	通年	通年	通年
2-1	●	●	●	●
2-2	●		●	
3-1	通年	通年	通年	通年
4-1	●		●	
『備考・留意点』				
通勤におけるマイカーの運転や業務外における運転においても同様に安全運転をおこなうこと。 令和4年4月より、アルコールチェックの義務化。				

業 務	感染予防	構成員	各事業所	
『業務計画のねらい』				
感染症の予防に関する対策を抜本的に見直し、感染症の予防及び、感染症の利用者に対する医療の提供を確保する。				
『業務内容』				
1. 健康の保持増進 2. 利用者個々の心身の既往歴を的確に把握し、異常の早期発見に努める 3. 事故及び緊急時の対応 4. 各感染症に対する予防・対策 5. 感染対策のマニュアル				
『重点課題』				
感染予防対策を徹底し、感染の拡大を防ぐ。				
『実施項目』		(内 容)		
1-1	健康の保持増進	利用者の様子を観察し早期発見に努める（主に4月・10月）		
2-1	心身の状態把握・早期発見	速やかに対処する		
3-1	事故及び緊急時の対応	通所前、通所後の検温の徹底、マスクの着用、手洗い、手指消毒の徹底		
4-1	新型コロナウイルス感染症に対する予防・対策	換気、蜜状態を防ぐ		
4-2	食中毒予防対策	主に季節の変わり目などに注意を呼びかける		
4-3	インフルエンザ予防対策	予防接種の促し、手洗い・うがいの徹底、換気、湿度を保つ		
4-4	風邪予防対策	手洗い・うがいの徹底		
4-5	レジオネラ対策	月2回の浴室消毒		
4-6	ノロウイルス対策	毎月の消毒（ステリ PRO の希釈液）、強化月間（12月～2月）		
4-7	結核予防対策	年1回 結核健診の実施（各事業所）		
4-8	高病原性鳥インフルエンザ対策	出入り時の消毒・専用の長靴に履き替え・霧吹きでの消毒薬散布・定期的な掃除、換気・野鳥進入防止、強化月間（3月～5月、10月～12月）		
5-1	感染対策のマニュアル修正	適宜（トイレ、洗面所、シャワー室、浴室、冷蔵庫など）		
6-1	救急箱の管理	救急箱の管理。医薬品の在庫管理や補充。		
7-1	感染予防委員会の開催	毎月の各事業所業務会議で実施		
8-1	検便の実施	食品を扱う事業所は毎月検便検査を実施する		
『実施スケジュール』				
項 目	4・5・6月	7・8・9月	10・11・12月	1・2・3月
1-1	通 年			
2-1	●		●	
3-1	通 年			
4-1	通 年			
4-2				
4-3				

4-4	通 年			
4-5	通 年			
4-6	通 年			
4-7				健診
4-8	● ●		● ● ●	●
5-1	通 年			
6-1	通 年			
7-1	● ● ●	● ● ●	● ● ●	● ● ●
8-1	● ● ●	● ● ●	● ● ●	● ● ●
『備考・留意点』				
<ul style="list-style-type: none"> <li>・新型コロナウイルス感染症、インフルエンザなどの感染症が流行時には適宜、注意を呼びかける。</li> <li>・感染症が疑われる場合には、拡大防止のため利用者、職員とも自宅静養を促す。</li> <li>・看護師から情報や助言を受けて各事業所支援会議にて対応。</li> <li>・感染が拡大された場合は、市町村へ報告。</li> </ul> <p>担当者 管理者 サービス管理責任者</p>				