



ともに生きる
豊かな地域社会をめざして



ふれあいネットワーク

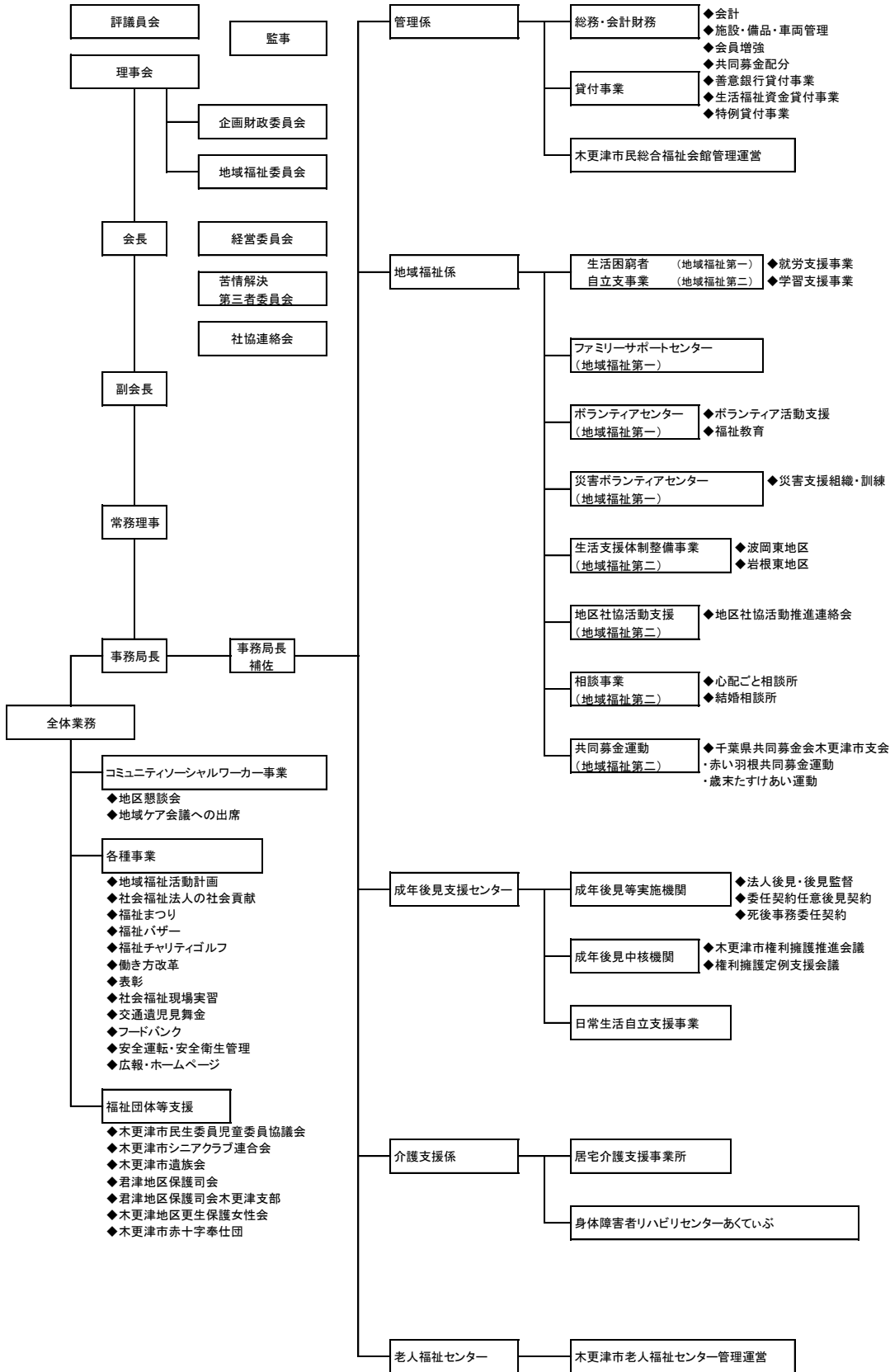
社会福祉法人

木更津市社会福祉協議会



令和3年度 社会福祉法人木更津市社会福祉協議会 組織体系図

令和3年5月1日 現在



木更津市社会福祉協議会（木更津市社協）とは・・・？

社会福祉協議会は社会福祉法に基づき、全国の市町村、都道府県及び全国段階に設置されています。民間組織としての自主性を持ちながら、広く住民や社会福祉関係者に支えられた公共性を備えた団体です。

木更津市社協は、地域社会における福祉活動の中核となって、地域住民と広範な組織・団体の参画・協働のもと誰もが安心して暮らすことができる「ともに生きる豊かな地域社会」を目指して、地域福祉推進のために活動しています。

近年では、地域社会が抱える多様な福祉ニーズに応えるため「身体障害者福祉センターあくていぶ」の運営、生活困窮者自立支援制度に基づく「学習支援事業」、認知症になっても安心して生活できるようにと「成年後見制度」への取り組みを行うなど、関係機関との連携を図りながら創意工夫のもと、様々な福祉サービスを展開しています。



社会福祉協議会はみなさまの会費で支えられています

一般会費

世帯 300 円



特別会費

一口 1,000 円



法人会費

一口 10,000 円





木更津市社会福祉協議会の主な事業

相談支援活動の推進

心配ごと相談



利用は無料

身近に相談できる相談窓口を設置しています。市民の悩みや、困っていることを相談員が聴いて適切なアドバイスを行います。毎週木曜 13 時 00 分から 16 時 00 分まで 国民の祝日と重なった場合は休み 電話での対応可 TEL 0438-25-2089



法律相談



利用は無料
(要予約：月初め)

財産（相続）や金銭トラブル、離婚問題など法律に係る相談を弁護士が無料で相談に応じます。毎月第 2 月曜、第 3 月曜、第 4 水曜 13 時 00 分から 16 時 00 分まで 国民の祝日と重なった場合は休み 来所のみ対応 TEL 0438-25-2089

結婚相談



利用は無料

結婚を望んでいる方のお相手を探す相談に女性の相談員が応じます。毎週火曜 10 時 00 分から 16 時 00 分まで 国民の祝日と重なった場合は休み 電話での対応可 TEL 0438-25-2089

ボランティア活動の推進

ボランティアセンター運営



ボランティアコーディネーターを配置しています。ボランティアニーズに応じたボランティアの派遣、ボランティア情報の発信、個人・団体ボランティア登録の受付、ボランティア研修会の企画・運営を行っています。災害時には災害ボランティアセンターの役割を担っています。



ファミリーサポートセンター事業



子育ての手助けをしたい人（提供会員）と手助けをしてもらいたい人（依頼会員）が会員になり、地域で子育てを助けあう有償の相互援助活動を行う事業です。アドバイザーが活動の調整をします。会員の募集や活動に必要な知識を学ぶための講習会を行っています。

車いすの貸出し



利用は無料

高齢者や障がい者、また一時的な怪我などで必要となった方へ無料で車いすを貸し出しています。小中学校などでの福祉体験学習でも活用しています。

地域福祉ネットワークの推進

地区社協への 支援



地区社協が地域の実情に応じ実施している事業への活動支援を行っています。市内に15の地区社協があります。

学習支援事業



学習支援員及び学習支援補助員と学生ボランティア、地区社協の構成員を中心とした住民ボランティアが主体となって、地域の中学生に居場所と学びの場を提供する事業です。

原則毎週火曜日は「西清川公民館」、
水曜日は「岩根公民館」、
木曜日は「中央公民館」
17時30分から行っています。



就労支援・ 就労準備支援事業



「社会との関わりに不安がある」、「コミュニケーションがうまくとれない」など、直ちに就労が困難な方に一定期間プログラムに沿って一般就労に向けた基礎能力を養いながら就労に向けた支援や就労機会の提供を行います。

福祉まつりの 開催



多くの市民、団体の参加をいただき出会い、ふれあい、交流をすることにより地域福祉への理解と福祉の高揚、推進を図っています。また福祉活動に対する表彰と感謝状の贈呈も併せて行います。



生活支援体制 整備事業



生活支援コーディネーターを配置し、モデル地区の生活支援の充実に向けてボランティア等の生活支援の担い手の養成・発掘等の地域資源の開発や各種団体等が連携するネットワークとして協議体を設置し、住民同士の助け合いの仕組みを作ります。

コミュニティ ソーシャルワーク 事業



ワンストップ一括総合相談窓口を設置、包括的な支援体制を構築するため、地域福祉の専門職としてコミュニティソーシャルワーカーを地区社協単体に配置しています。

TEL 0438-25-2089

貸付事業の実施

善意銀行



生活福祉資金



低所得者等に対し緊急的な資金の貸付、または給付を行います。

低所得世帯、障がい者又は高齢者に対し資金の貸付けと必要な相談支援を行うことにより、経済的自立及び生活意欲の助長促進並びに在宅福祉及び社会参加の促進を図り、安定した生活を送れるよう支援します。

TEL 0438-25-2089



財源の確保・拡充

福祉バザー



福祉チャリティ ゴルフ大会



共同募金運動



地域福祉財源の確保を図るため、福祉バザー実行委員会と連携を図り、2月の第1土曜日に、市民総合福祉会館で福祉バザーを行っています。

地域福祉活動をより多くの方々にご理解いただき、福祉の輪を広げるために毎年1回、福祉チャリティゴルフ大会を行っています。

共同募金会として、赤い羽根共同募金、歳末助け合い募金の活動を行っています。募金額の7割は社協へ配分され、地域福祉事業の実施、また、福祉施設、福祉団体への助成、低所得者世帯への見舞金や、災害見舞金などに活用します。

広報啓発の充実

広報「福祉 きさらづ」発行



Twitter



社協が実施する事業など、市民のみなさまへ情報発信を行っています。新聞折り込みにより年4回、41,400部/回
視覚障がい者のために音訳した広報（CD）もお届けします。

木更津市の地域福祉情報を中心に発信しています。
アカウント名：木更津市社会福祉協議会（@Kisarazushakyo）
URL：https://twitter.com/kisarazushakyo

介護保険法・障害者総合支援法に基づく事業の実施

居宅介護支援事業



住み慣れた地域で、自分らしい生活が送れるように介護支援専門員（ケアマネージャー）がお手伝いをさせていただきます。
相談は無料です。まずはお電話でお問い合わせください。
TEL 0438-23-2642

障害者自立訓練 サービス事業



「身体障害者リハビリセンター あくていぶ」

障害者総合支援法に基づく事業所として障がい者の自立を助ける、身体機能、生活能力の維持・向上が図られるよう必要なリハビリテーションその他を提供しております。
送迎サービスも併せて行っています。
相談は無料です。
まずはお電話でお問い合わせください。
TEL 0438-22-2080



権利擁護の充実

日常生活自立 支援事業



認知症高齢者、知的障がい者、精神障がい者など日常生活において判断能力に不安のある方々との契約により、福祉サービスの利用援助、財産管理サービス、財産保全サービスを行っています。

成年後見支援 センター運営



認知症や知的障がい、精神障がい等によって判断能力が不十分になり、成年後見制度の利用を必要とする人が適切に制度を利用できるよう相談、手続きの支援、制度の普及啓発、法人後見受任事業を行っています。
TEL 0438-22-6226 FAX 0438-22-3550

成年後見 中核機関



権利擁護支援を必要とする人の発見から、その人が適時、適切かつ円滑な支援を受けられるよう、権利擁護支援の地域連携ネットワークを構築し、多機関連携の中心的な役割を果たしています。
TEL 0438-22-6229 FAX 0438-22-3550



各種団体への活動支援

各種福祉団体の 事務局活動支援



- ◆木更津市民生委員児童委員協議会
- ◆木更津市シニアクラブ連合会
- ◆千葉県共同募金会木更津市支会
- ◆木更津市遺族会
- ◆君津地区保護司会
- ◆君津地区保護司会木更津支部
- ◆木更津地区更生保護女性会
- ◆木更津市赤十字奉仕団



上記の各種団体の事務局として活動を支援し、共に地域福祉の推進を図っています。

福祉施設の適正な管理運営

施設の指定管理



指定管理者としての指定を受け、経営ノウハウを活用しながら、市民サービスの向上を図るため各施設の管理運営を行っています。

- ◆木更津市民総合福祉会館
地域福祉センターの機能を含め会議室の貸し出しを行っています。
- ◆木更津市老人福祉センター
老人福祉法による老人福祉センターです。高齢者の憩いの場として、また健康相談も行っております。
- ◆木更津市身体障害者福祉センター
身体障がい者の福祉の推進を図るため、身体障害者福祉法に基づく施設の運営管理を行っています。



指定管理施設のご案内

木更津市民総合福祉会館



[徒歩]木更津駅西口より徒歩 25 分
[バス]木更津駅西口発市民総合福祉会館前下車
TEL 0438-23-2611

木更津市身体障害者 リハビリセンター あくていば



木更津市民総合福祉会館内 1 階
TEL 0438-20-2080

木更津市老人福祉センター



〒292-0025 木更津市十日市場 826
TEL・FAX 0438-98-6651



社会福祉法人
木更津市社会福祉協議会

〒292-0834

木更津市潮見2丁目9番地（福祉会館内）

TEL 0438-25-2089 FAX0438-23-2615

E-mail info@kisarazushakyo.or.jp

HP <http://www.kisarazushakyo.or.jp>