



全日本剣道道場連盟  
All Japan kendo dojo federation



第37回

全国道場対抗剣道大会

全国道場少年剣道選手権大会

(第44回 小・中学生男子の部) (第37回 小・中学生女子の部)



開催場所: 謙信公武道館(新潟県立武道館)

開催日時: 令和元年12月22日(日)午前9時

主催: 一般財団法人 全日本剣道道場連盟

主管: 新潟県剣道道場連盟

後援: スポーツ庁・日本財団・全日本剣道連盟・新潟県剣道連盟

新潟県・新潟県スポーツ協会・上越市・上越市教育委員会

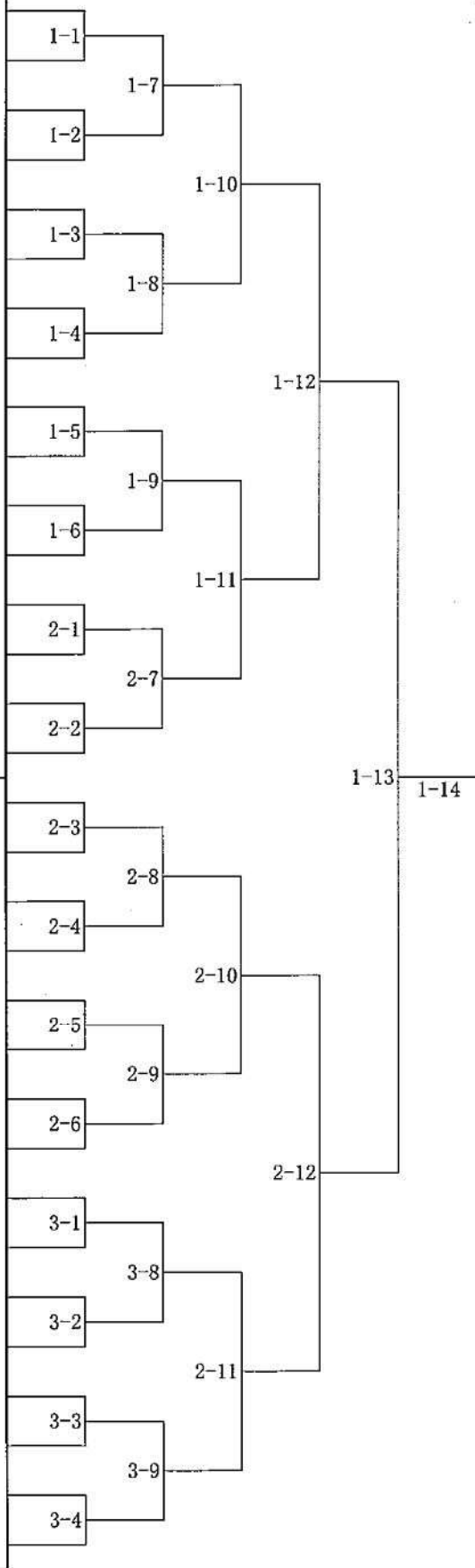
上越市スポーツ協会・上越市剣道連盟・新潟日報社・NHK 新潟放送局

BSN 新潟放送・N S T・TeNY テレビ新潟・UX 新潟テレビ 21



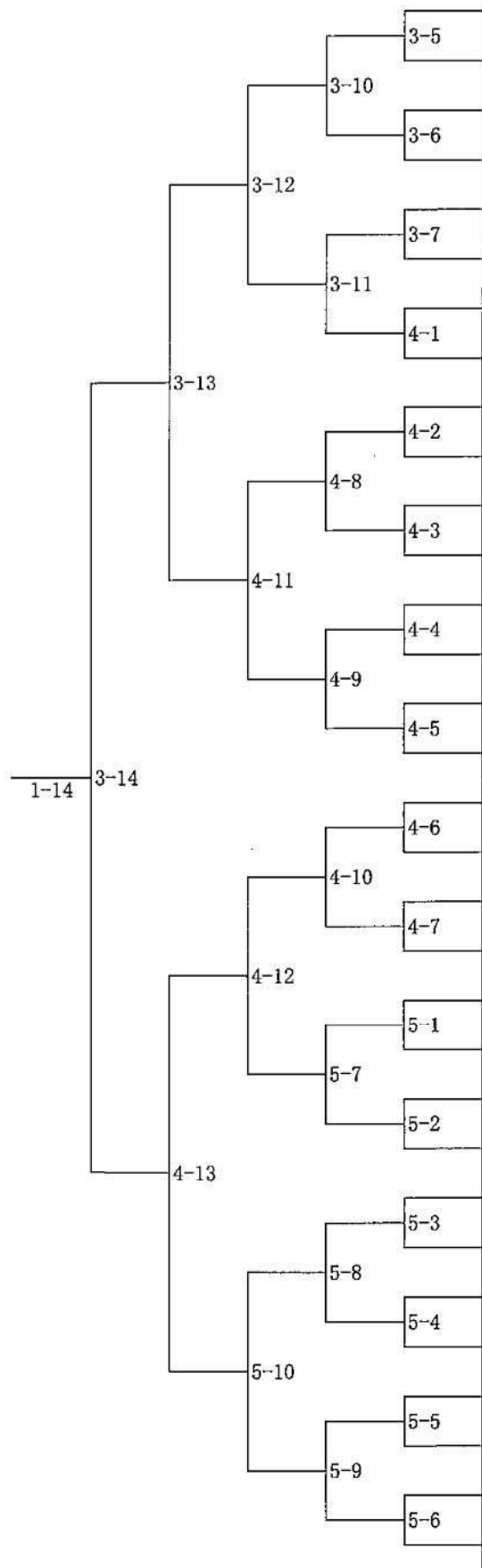
# 小学生男子個人試合組み合わせ表

試合場	番号	支部名	道場(団体)名	学年	氏名	ブロック
第1試合場	1	福岡県	福岡如水館	6	林 晃 毅	A ブロック
	2	大阪府	小曾根剣友会	6	三田 洸 太	
	3	三重県	和道館	6	阿部 賢 悦	
	4	宮城県	廣心館道場	6	木村 楓	
	5	長野県	清野秀武館倉石道場	6	川崎 好 誠	
	6	高知県	山田少年剣道教室	6	岩城 光 佑	
	7	北海道	札幌若草スポーツ少年剣道部	6	中村文次郎	
	8	群馬県	弘武館松澤道場	6	宮口 煌 生	
	9	岡山県	昇龍館一福道場	6	岡 大 聖	
	10	茨城県	結城尚武館	6	浦里甲子郎	
	11	兵庫県	北六甲台剣友会	6	鈴木 大 悟	
	12	東京都	東松館道場	6	島村 昇 牙	
第2試合場	13	山形県	一心館	6	川木 一 臣	B ブロック
	14	佐賀県	塩田剣友会	6	奥山 晃 英	
	15	青森県	尚道館山野辺道場	6	成田 琉 来	
	16	岐阜県	馬瀬武道館	6	藤森 良 人	
	17	千葉県	柏武道館	6	鈴木 佑	
	18	島根県	塩冶剣道スポーツ少年団	6	永澤 光	
	19	埼玉県	解脱錬心館	6	福永 陸 斗	
	20	石川県	小松市武道館	6	藤井啓士朗	
	21	秋田県	東昇剣金足道場	5	斉藤 京 介	
	22	愛知県	東レ居敬堂	6	重富 朝 陽	
	23	栃木県	五葉館	6	高松 宥 人	
	24	京都府	偃修館剣友クラブ	6	柴田 伊 織	
第3試合場	25	岩手県	釜石剣正館	6	佐藤 謙 眞	
	26	熊本県	龍驤館	6	松尾 亘 亮	
	27	神奈川県	錬武館	6	田中 幹 大	
	28	和歌山県	貴志少年剣道クラブ	6	西畑 大 翔	
	29	茨城県	鬼怒西剣道クラブ	6	塚田 隆 明	
	30	愛媛県	光武館	6	赤松 大 翔	
	31	山口県	大内剣友会	6	岡田 大 樹	
	32	山梨県	山梨健心館	6	内藤 航	



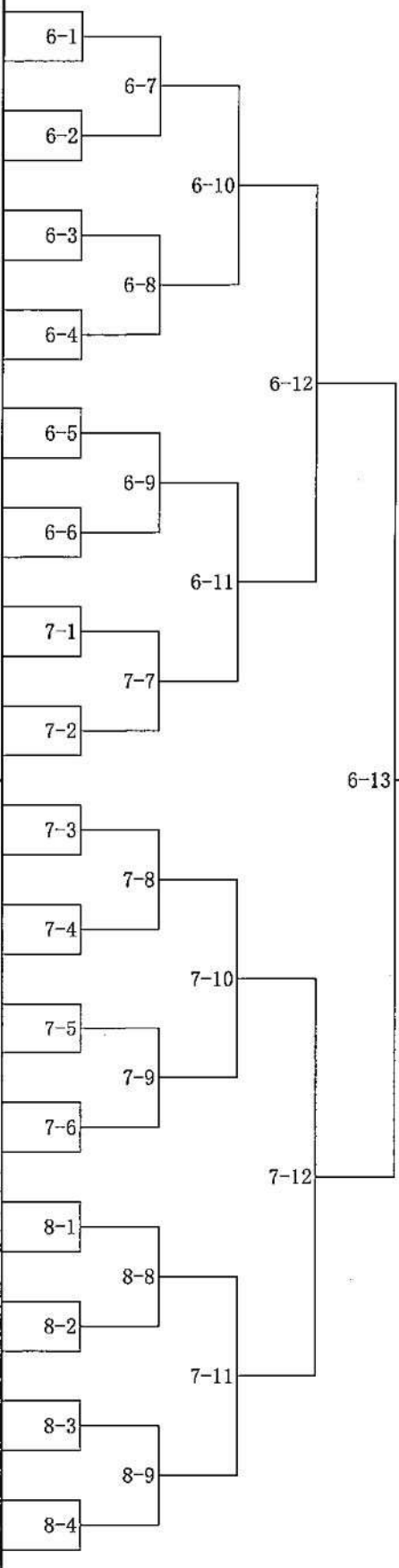
# 小学生男子個人試合組み合わせ表

ブロック	番号	支部名	道場(団体)名	学年	氏名	試合場
C ブロック	33	栃木県	練兵館	5	大河原靖太	第4試合場
	34	鳥取県	庄内道場	6	池本 蒼 天	
	35	徳島県	養武館	6	多田 健 人	
	36	鹿児島県	加世田剣道スポーツ少年団	5	石橋 智 紀	
	37	新潟県	共栄館道場	6	恩智 大 志	
	38	広島県	広島西風道場巴会	6	鈴木 貫 太	
	39	秋田県	修武館	5	石黒 陽 介	
	40	神奈川県	光武館道場	6	上野 幹	
	41	福井県	越前少年剣道クラブ	6	矢田部 暁	
	42	香川県	光龍館	6	田中 志 武	
	43	滋賀県	守山剣友会	6	室谷 賢 吾	
	44	東京都	東松館道場	6	山口 瑠 偉	
D ブロック	45	北海道	函館柳雪館大野道場	6	武藤光太郎	第5試合場
	46	熊本県	天明剣道クラブ	6	安方 晴 真	
	47	愛知県	愛知愛心館	6	寺島 莞 太	
	48	福島県	御厩剣友会	6	大嶋 響	
	49	埼玉県	埼玉越生錬成会	6	若林 拓 哉	
	50	岐阜県	一剣	6	村上 宥 皇	
	51	静岡県	尚道館	6	寺田康太郎	
	52	佐賀県	黒津少年剣道クラブ	6	平田 謙 心	
	53	長崎県	黒髪少年剣道育成会	6	押 瀨 碧	
	54	茨城県	水海道剣道教室	6	武蔵 啓 斗	
	55	東京都	東松館道場	6	松村 惇 己	
	56	宮崎県	小林振武会	6	平川 蓮	
57	山形県	東栄館道場	6	井上 裕 生		
58	京都府	京都清練会	5	清原 将		
59	富山県	凌雲館村雲道場	6	中野 仁 太		
60	沖縄県	練武館嘉手納少年剣道クラブ	5	竹下 隼 汰		
61	千葉県	剣道海ノ風	6	川島 太 志		
62	福岡県	福岡如水館	6	森 大 颯		
63	奈良県	鴻ノ池道場	6	田中 翔 瑛		
64	大分県	大内少年剣道クラブ	6	水口 翔 太		



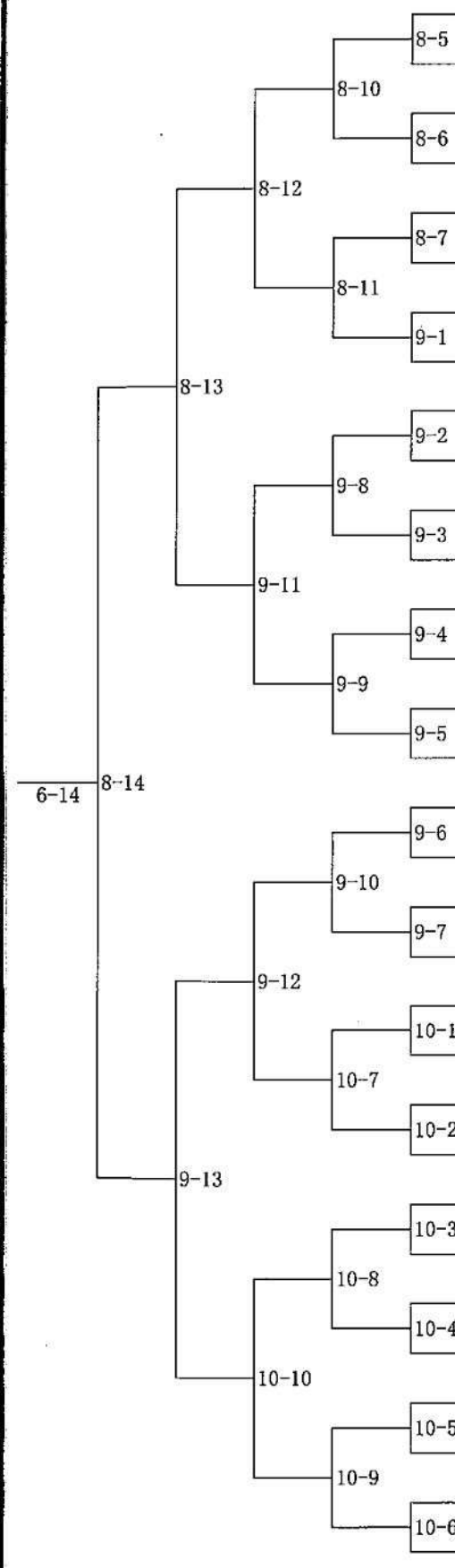
# 小学生女子個人試合組み合わせ表

試合場	番号	支部名	道場(団体)名	学年	氏名	ブロック
第6試合場	1	福岡県	福岡如水館	6	小野 和 奏	A ブロック
	2	新潟県	仁智館道場	6	田中 裕 理	
	3	福井県	鯖江志士樹館道場	5	西山 倫 代	
	4	茨城県	下館士徳会	6	外山 侑 恵	
	5	京都府	京都弘道館	6	谷山 絢 菜	
	6	宮城県	仙松館	6	釋迦郡 日 菜	
	7	山形県	養勇館青空剣道教室	5	狩野 彩 音	
	8	熊本県	飽田少年剣道クラブ	6	木村 愛 葵	
	9	千葉県	鬼高剣友会	5	北川 美 緒	
	10	鳥取県	北条剣道スポーツ少年団	6	永川 楽 來	
	11	佐賀県	神埼町少年剣道クラブ	5	牛嶋 柚 希	
	12	奈良県	奈良講武会	6	幾谷 寧々 香	
第7試合場	13	北海道	千歳明德館	6	中村 心 虹	B ブロック
	14	埼玉県	新狭山剣志会	6	江田 琴 音	
	15	東京都	ジャクパ剣志館	4	昆野 さくら	
	16	岡山県	昇龍館一福道場	5	笹木 楓	
	17	栃木県	五葉館	6	矢野 彩 和	
	18	鹿児島県	出水剣友スポーツ少年団	6	園田 咲 良	
	19	山口県	和光剣心塾	5	鹿毛 心 鈴	
	20	東京都	ジャクパ剣志館	5	神宮寺 紗 羅	
	21	石川県	小松桜木剣正会	6	平田 杏	
	22	秋田県	秋水館鎌田道場	6	三浦帆 乃 夏	
	23	愛知県	洗心道場	6	小林 心 乃	
第8試合場	24	香川県	光龍館	6	谷本小 柚 紀	C ブロック
	25	高知県	春龍会	6	谷脇 唯 真	
	26	神奈川県	正栄館磯部道場	6	向井 優 依	
	27	大分県	三和剣友会	5	阿部い ずみ	
	28	岐阜県	雙柳館前一色道場	6	登田 里 麻	
	29	滋賀県	彦根城南剣道部	6	増田 星 凜	
	30	岩手県	新明館橋市道場	6	岩館 柚 乃	
	31	広島県	毘沙門台剣道教室	5	中村 桃 寧	
	32	山梨県	山梨健心館	6	小松 姫 香	



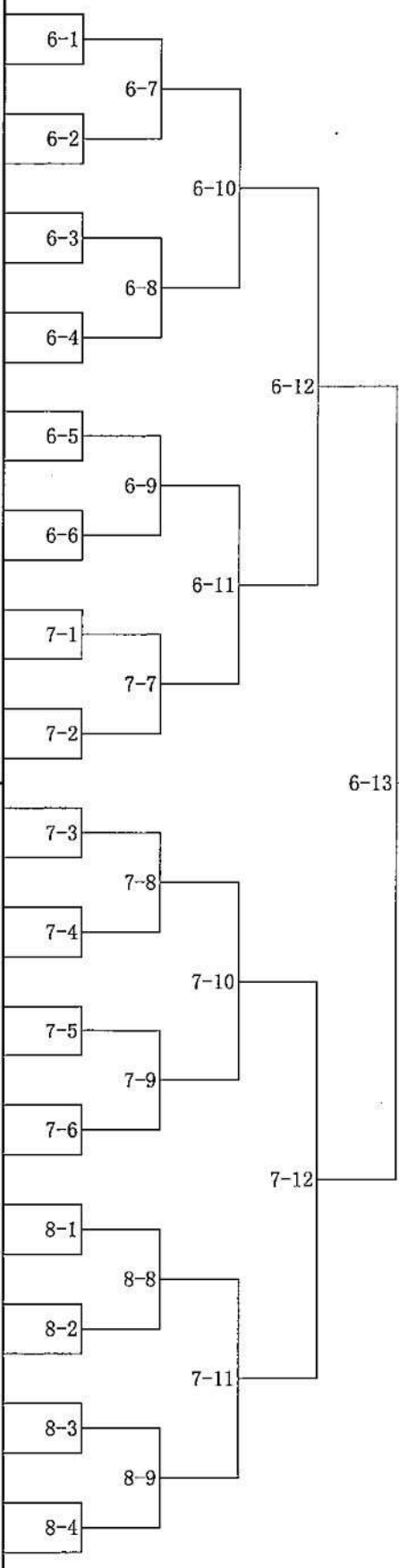
# 小学生女子個人試合組み合わせ表

試合場	番号	支部名	道場(団体)名	学年	氏名	ブロック
第8試合場	33	新潟県	仁智館道場	6	佐藤 愛 海	D ブロック
	34	愛媛県	愛媛建武館	6	越智 愛 良	
	35	宮崎県	朱雀館道場	6	南村 友 梨	
	36	埼玉県	解脱錬心館	6	宮 副 心	
	37	岐阜県	悟道館後藤道場	6	石原 彩 伽	
	38	福岡県	須恵剣友会	6	吉松 美 織	
	39	愛知県	修徳館日比野道場	6	近藤 美 空	
	40	秋田県	勝平道場	6	淡路 咲 来	
	41	富山県	凌雲館村雲道場	5	奥村望 乃 果	
	42	神奈川県	片倉北辰館西木道場	6	徳永 萌 音	
	43	徳島県	鳴門市光武館道場	6	秋山 鈴 奈	
	44	長崎県	真崎少年剣道会	6	山浦 友 希	
第9試合場	45	茨城県	下館士徳会	6	熊木 優 香	D ブロック
	46	熊本県	小川少年剣道クラブ	6	松波 心 音	
	47	群馬県	藪塚剣道クラブ	6	木村 心 音	
	48	山形県	形成会	6	遠藤 さつき	
	49	静岡県	富岳館	6	窪田 咲 姫	
	50	京都府	京都太秦少年剣道部	5	田村 菜 穂 子	
	51	兵庫県	播磨町少年剣道クラブ	6	水野 真 代	
	52	千葉県	習志野武道館	6	小関 桃 子	
	53	福島県	伊南武道館	6	羽 染 茉 弥	
	54	佐賀県	北茂安少年剣道クラブ	6	武田 圭 依	
	55	大阪府	摂津剣友会	6	永吉 くるみ	
第10試合場	56	東京都	東金町剣道クラブ	6	宇山 和 花	D ブロック
	57	長野県	稲里剣道クラブ	6	横田 さ と	
	58	北海道	札幌龍心剣道少年団	6	日笠 夢 愛	
	59	青森県	尚道館山野辺道場	5	松名瀬 天 絆	
	60	島根県	持田少年剣道クラブ	6	原 碧 海	
	61	茨城県	勝田若葉会	6	清水 花 朋	
	62	和歌山県	河南剣道クラブ	6	杉山 菜 椰	
	63	三重県	富田剣道少年団	6	田口 栞	
	64	栃木県	練兵館	6	福地 史 佳	



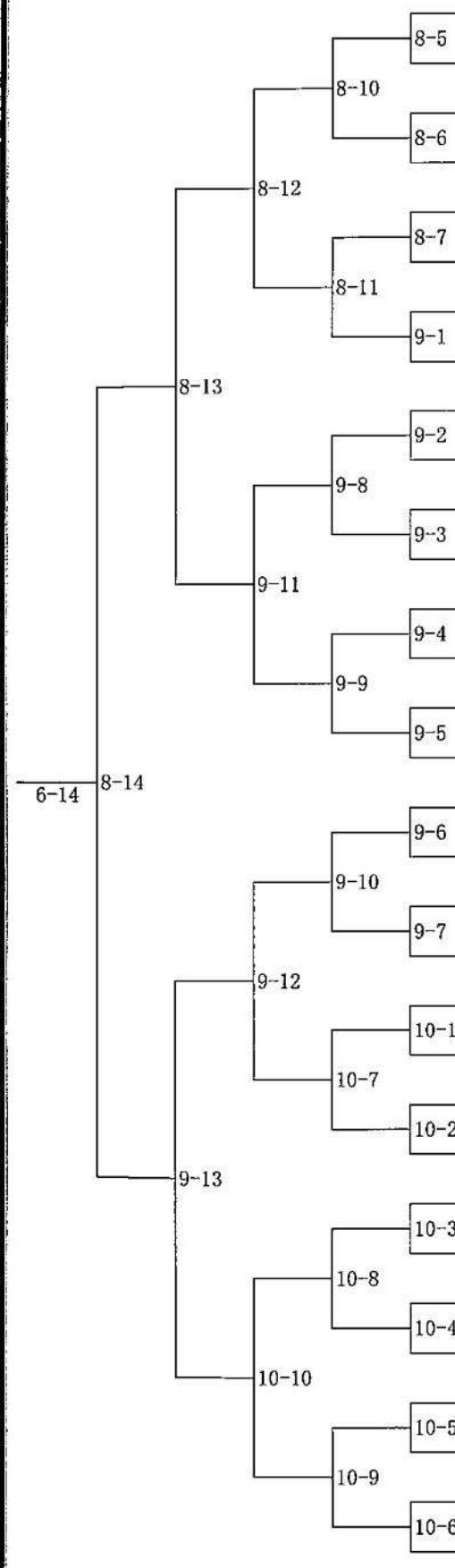
# 中学生男子個人試合組み合わせ表

試合場	番号	支部名	道場(団体)名	学年	氏名	ブロック
第6試合場	1	熊本県	九好会	3	高島 壮右馬	Aブロック
	2	奈良県	広陵太子会	3	西浦 尚希	
	3	広島県	広島西風道場	2	境 泰地	
	4	石川県	新化館	3	今村 哲太	
	5	秋田県	松濤館	1	岩本 晃弥	
	6	京都府	京都清練会	3	清原 晃	
	7	千葉県	浜町剣正会	3	加藤 将真	
	8	佐賀県	江北少年剣道クラブ	2	山下 敦史	
	9	宮城県	一心堂	3	久保 冬晟	
	10	東京都	東松館道場	3	浦井 進太郎	
	11	高知県	高知学園剣友会	3	寺村 峻我	
	12	沖縄県	石田中学校剣道部	3	當 銘 咲翔	
第7試合場	13	埼玉県	武蔵館	3	土井 康頌	Bブロック
	14	大阪府	小曾根剣友会	3	神原 康佑	
	15	福井県	福井養正館	3	崎元 蓮太	
	16	神奈川県	正栄館磯部道場	3	新倉 大輝	
	17	茨城県	下館士徳会	3	熊木 隆汰	
	18	兵庫県	新宮剣志館	3	松脇 幸太郎	
	19	北海道	千歳明德館	3	松山 心優	
	20	山口県	美祢剣心会	3	飯田 大翔	
	21	富山県	富山剣仁会	3	増田 大一郎	
	22	福岡県	須恵剣友会	3	蔵座 透真	
	23	愛知県	洗心道場	3	池田 拓海	
	24	栃木県	練兵館	3	西野 聡	
第8試合場	25	香川県	光龍館	3	田中 志道	Cブロック
	26	長野県	稲里剣道クラブ	3	小口 裕大	
	27	岐阜県	飛騨清見聖心館道場	3	中谷 心	
	28	宮崎県	心明館	3	長友 勇志	
	29	山形県	登龍館	3	阿部 武	
	30	鹿児島県	南月少年剣道クラブ	3	藤崎 敬	
	31	徳島県	養武館	2	内海 翔貴	
	32	静岡県	水龍館	3	望月 謙	



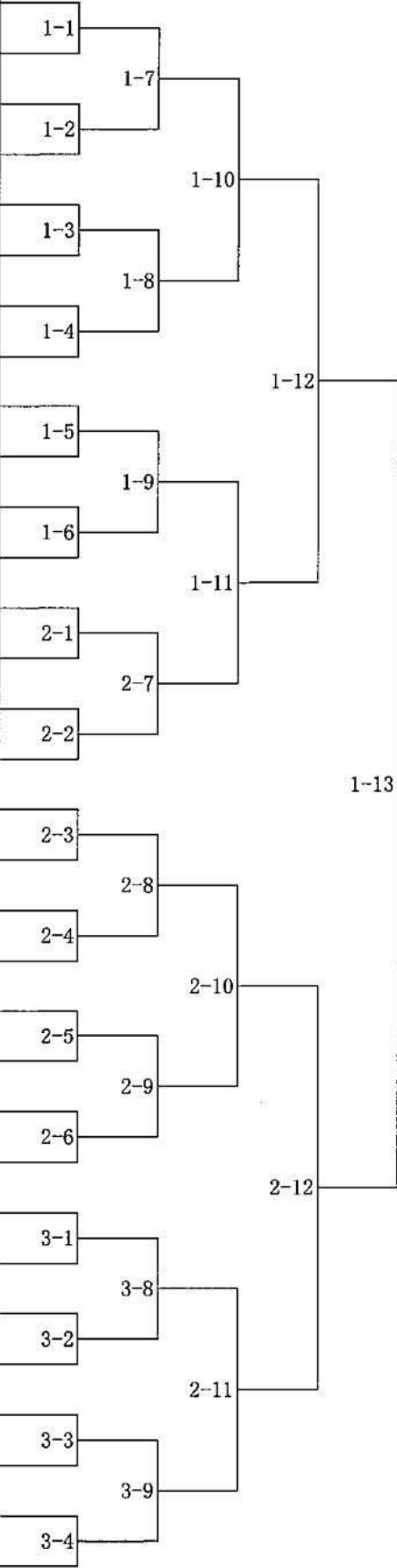
# 中学生男子個人試合組み合わせ表

ブロック	番号	支部名	道場(団体)名	学年	氏名	試合場
Cブロック	33	栃木県	練兵館	3	藤田 将人	第9試合場
	34	北海道	新十津川尚武会少年部	3	佐藤 恵一	
	35	山梨県	致道館	3	渡辺 総	
	36	島根県	平田少年剣道教室	3	坂本 涼輔	
	37	岩手県	山田斉心館	3	五十嵐 颯	
	38	岐阜県	さくら会少年剣道部	3	川上 晃叶	
	39	神奈川県	正栄館磯部道場	3	須藤 龍一	
	40	青森県	志道館	3	戸間 替大翔	
	41	東京都	昭島中央剣友会	3	藤田 快生	
	42	茨城県	いばらき少年剣友会	3	橋本 駿	
	43	佐賀県	龍谷中学校	3	小川 侑也	
	44	鳥取県	倉吉道場	3	板見 奏人	
Dブロック	45	滋賀県	せた魂剣道部	3	西川 知希	第10試合場
	46	埼玉県	加須振武会	3	加庭 優太	
	47	大分県	天心塾	3	陸門 世那	
	48	新潟県	上通剣士会	2	高橋 怜暉	
	49	岡山県	昇龍館一福道場	3	赤星 陽生	
	50	千葉県	大和田剣友会	3	大輪 夕悟	
	51	秋田県	秋水館鎌田道場	2	小野寺 平良	
	52	京都府	京都久御山真武館	3	内藤 慧	
	53	福岡県	福岡如水館	3	林 尚輝	
	54	東京都	東松館道場	3	荒木 千葵	
	55	茨城県	つくば少年剣友会	3	野尻 匠真	
	56	三重県	和道館	2	原 知優	
57	愛知県	愛知武徳館剣道教室	3	佐々木 俊		
58	山形県	余目武道館	3	阿部 勇純		
59	和歌山県	塩屋道場	3	前田 健心		
60	熊本県	九好会	3	河野 颯斗		
61	愛媛県	周布剣道会	3	寺岡 央登		
62	群馬県	愛武館竹澤道場	2	境野 利哉		
63	長崎県	布武会	3	竹田 章人		
64	福島県	清水剣友スポーツ少年団	3	留場 啓伍		



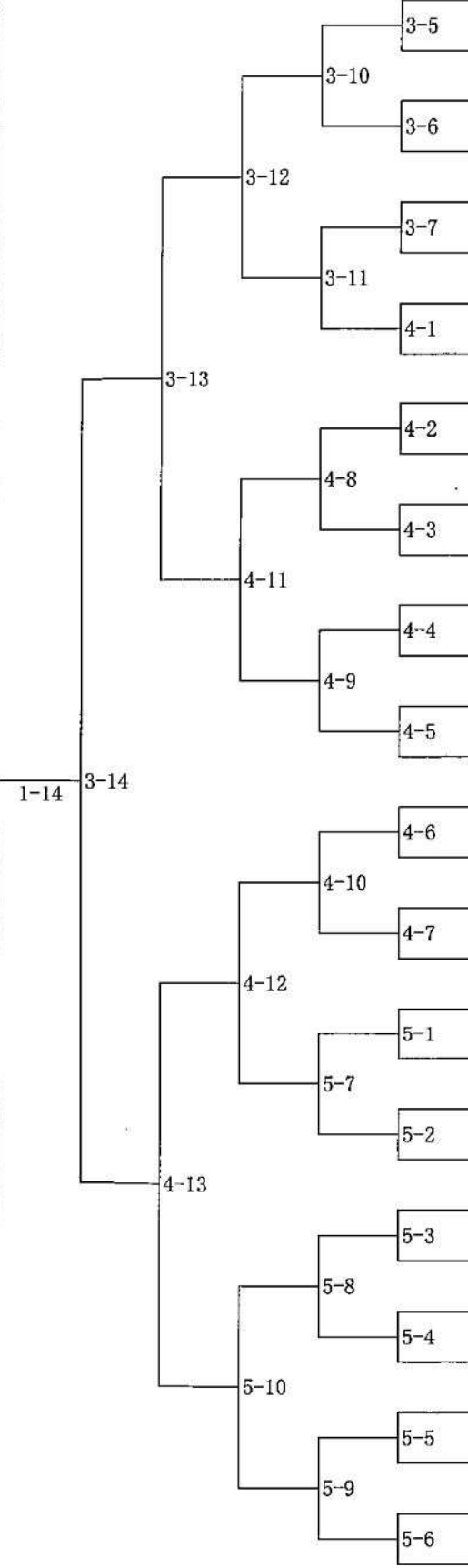
# 中学生女子個人試合組み合わせ表

試合場	番号	支部名	道場(団体)名	学年	氏名	ブロック
第1試合場	1	福岡県	福岡如水館	3	池田 胡春	A ブロック
	2	岩手県	盛岡剣道スポーツ少年団	3	佐々木 美緒	
	3	新潟県	頸城大養少年剣道部	3	中山 妃奈子	
	4	北海道	千歳明德館	3	大塩 和香那	
	5	愛媛県	愛媛宮窪道場	3	小田 由寿	
	6	京都府	京都久御山真武館	3	斉藤 ななみ	
	7	東京都	昭島中央剣友会	1	大越 心	
	8	奈良県	南十津川少年剣道クラブ	3	乾 さくら	
	9	長崎県	長田少年剣道部	3	永井 萌	
	10	秋田県	秋水館鎌田道場	3	宇佐美 名月	
	11	千葉県	浦安本部道場	2	大槻 まあれ	
	12	愛知県	安城篠目振風会	2	北河 ひなた	
第2試合場	13	栃木県	五葉館	3	高松 由來	B ブロック
	14	鹿児島県	志布志武道館	3	下出 花百佳	
	15	島根県	安来剣道スポーツ少年団	3	錦織 和奏	
	16	岐阜県	悟道館後藤道場	3	森園 華乃	
	17	沖縄県	大道塾	3	仲西 花音	
	18	埼玉県	解脱錬心館	3	柳 菜々海	
	19	高知県	土佐町少年剣道	3	岡部 凜	
	20	東京都	東京修道館	3	見市 灯	
	21	宮崎県	稲門館道場	3	興 裕 光優	
	22	山形県	大谷剣道スポーツ少年団	3	清野 凜華	
	23	大分県	別保剣友会	3	山崎 花菜	
	24	茨城県	猿島剣友会	2	木村 優花	
第3試合場	25	富山県	井波剣道少年団	3	石川 絢菜	C ブロック
	26	広島県	広島己斐道場	3	松岡 心空	
	27	佐賀県	大和中学校剣道クラブ	3	一番ヶ瀬 陽	
	28	山梨県	都留剣道スポーツ少年団	3	菅谷 吏恵	
	29	福井県	福井今立道場	1	山田 優生	
	30	熊本県	龍驤館	3	谷本 朋香	
	31	神奈川県	片倉北辰館西木道場	3	花塚 未幸	
	32	兵庫県	妙法寺少年剣道クラブ	3	横江 優那	



# 中学生女子個人試合組み合わせ表

試合場	番号	支部名	道場(団体)名	学年	氏名	ブロック
第3試合場	33	群馬県	愛武館竹澤道場	3	真下 ゆず	D ブロック
	34	香川県	十河剣友会	1	坂口 明日香	
	35	茨城県	小桜剣友会	2	町田 結依	
	36	愛知県	久田剣道場	3	森 文那	
	37	岐阜県	誠心剣友会	3	鈴木 彩奈	
	38	徳島県	佐古剣道クラブ	1	國見 菜々	
	39	滋賀県	彦根城南剣道部	2	野 美咲	
	40	青森県	尚道館山野辺道場	3	太田 彩月	
	41	大阪府	穴師剣道会	3	二上 愛実	
	42	北海道	江別東剣道スポーツ少年団	3	田中 冴依	
	43	栃木県	守道館	3	野澤 聖実	
	44	埼玉県	桶川剣友会	3	下田 涼香	
第4試合場	45	三重県	鈴鹿赤胴スポーツ少年団	2	伊藤 妃生	D ブロック
	46	福島県	清水剣友スポーツ少年団	2	石井 天	
	47	鳥取県	庄内道場	3	宮里 夏穂	
	48	長野県	清野秀武館倉石道場	3	北澤 毬乃	
	49	東京都	東松館道場	2	島村 咲愛	
	50	佐賀県	大和中学校剣道クラブ	3	井石 愛菜	
	51	神奈川県	都岡剣友会	2	北条 心寧	
	52	和歌山県	野崎少年剣道クラブ	3	森本 颯来	
	53	京都府	京都弘道館	2	田中 志帆	
	54	熊本県	大津武道館	3	下川 結梨	
	55	宮城県	岩沼少年剣道錬成会	3	大江 のりか	
	56	千葉県	上の台剣友会	3	鈴木 瞳美	
第5試合場	57	山形県	鈴川道場	3	鹿野 久深	D ブロック
	58	福岡県	春風館	3	濱崎 理乃	
	59	岡山県	五徳剣志館	3	横井 杏樹	
	60	茨城県	結城尚武館	2	宍戸 つぶら	
	61	山口県	和光剣心塾	2	鹿毛 睦心	
	62	秋田県	松濤館	2	及川 日菜子	
	63	静岡県	潜龍館	3	池田 茜	
	64	石川県	新化館	3	横山 雅	



# 道場対抗試合組み合わせ表

試合場	番号	支部名	道場(団体)名	ブロック
第1試合場	1	和歌山県	和歌山砂山少年剣友会	A ブロック
	2	新潟県	天真館道場	
	3	長野県	稲里剣道クラブ	
	4	宮城県	一心堂剣道	
	5	高知県	野市町スポーツ少年団剣道部	
	6	茨城県	波崎修武館	
	7	福島県	陵武館山崎道場	
第2試合場	8	新潟県	白根剣士会道場	
	9	北海道	伊達網代道場	
	10	愛知県	東レ居敬堂	
	11	佐賀県	臥龍徳心館	
	12	岐阜県	さくら会少年剣道部	
	13	新潟県	頸城大養少年剣道部	
第3試合場	14	群馬県	弘武館松澤道場	
	15	京都府	京都久御山真武館	
	16	神奈川県	光武館道場	
	17	山形県	米沢恒武館	
	18	福岡県	福岡如水館	
	19	千葉県	柏武道館	
第4試合場	20	熊本県	天明剣道クラブ	
	21	新潟県	越後くびき野剣士会	
	22	富山県	凌雲館村雲道場	
	23	秋田県	有武館渡部道場	
	24	鹿児島県	伊集院剣心館	
	25	埼玉県	解脱錬心館	
	26	山口県	新庄少年剣友会	
	27	岩手県	山田斉心館	
	28	東京都	昭島中央剣友会	
	29	新潟県	共栄館道場	
	30	奈良県	奈良講武会	
第5試合場	31	長野県	慈恩館	
	32	栃木県	練兵館	
	33	島根県	大社剣道スポーツ少年団	
	34	福島県	御厩剣友会	
	35	新潟県	石山剣道教室	
	36	三重県	旺武道場	
	37	茨城県	千束剣友会	

# 道場対抗試合組み合わせ表

ブロック	番号	支部名	道場(団体)名	試合場
C ブロック	38	茨城県	いばらき少年剣友会	第6試合場
	39	岐阜県	誠心剣友会	
	40	長野県	夢未来対山館	
	41	岡山県	昇龍館一福道場	
	42	神奈川県	横浜三ツ境剣友会	
	43	新潟県	魚沼剣道クラブ	
	44	福井県	福井養生館	第7試合場
	45	大分県	三和剣友会	
	46	東京都	青梅錬心館	
	47	福岡県	須恵剣友会	
48	青森県	護国館		
49	新潟県	高田修道館		
D ブロック	50	高知県	高知錬心館	第8試合場
	51	熊本県	熊本神泉会道場	
	52	山梨県	山梨健心館	
	53	滋賀県	八日市少年剣道クラブ	
	54	静岡県	潜龍館	
	55	福島県	清水剣友スポーツ少年団	
D ブロック	56	千葉県	上の台剣友会	第9試合場
	57	新潟県	心武館道場	
	58	和歌山県	広川少年剣道教室	
	59	埼玉県	北本剣士会	
	60	兵庫県	妙法寺少年剣道クラブ	
	61	愛知県	洗心道場	
	62	新潟県	修錬館道場	第10試合場
	63	秋田県	秋水館鎌田道場	
	64	石川県	小松市武道館	
	65	香川県	光龍館	
	66	東京都	東京修道館	
67	新潟県	仁智館道場		
68	大阪府	大阪高楠剣朋会		
69	栃木県	蔵の街剣友会		
70	沖縄県	沖縄警察署スポーツ少年団		
71	茨城県	芳明館		
72	新潟県	五十沢剣道クラブ		
73	京都府	堰修館剣友クラブ		
74	愛媛県	久枝剣道会		

# 都道府県別出場者人数表

番号	都道府県名	道場対抗		男子個人		女子個人		計
		出場団体数	選手人数	小学生	中学生	小学生	中学生	
1	北海道	1	5	2	2	2	2	13
2	青森県	1	5	1	1	1	1	9
3	岩手県	1	5	1	1	1	1	9
4	秋田県	2	10	2	2	2	2	18
5	山形県	1	5	2	2	2	2	13
6	宮城県	1	5	1	1	1	1	9
7	福島県	3	15	1	1	1	1	19
8	新潟県	12	60	1	1	2	1	65
9	神奈川県	2	10	2	2	2	2	18
10	千葉県	2	10	2	2	2	2	18
11	茨城県	4	20	3	3	3	3	32
12	栃木県	2	10	2	2	2	2	18
13	埼玉県	2	10	2	2	2	2	18
14	群馬県	1	5	1	1	1	1	9
15	山梨県	1	5	1	1	1	1	9
16	東京都	3	15	3	3	3	3	27
17	長野県	3	15	1	1	1	1	19
18	富山県	1	5	1	1	1	1	9
19	石川県	1	5	1	1	1	1	9
20	福井県	1	5	1	1	1	1	9
21	静岡県	1	5	1	1	1	1	9
22	愛知県	2	10	2	2	2	2	18
23	岐阜県	2	10	2	2	2	2	18
24	三重県	1	5	1	1	1	1	9
小計		51	255	37	37	38	37	404

番号	都道府県名	道場対抗		男子個人		女子個人		計
		出場団体数	選手人数	小学生	中学生	小学生	中学生	
25	滋賀県	1	5	1	1	1	1	9
26	大阪府	1	5	1	1	1	1	9
27	京都府	2	10	2	2	2	2	18
28	奈良県	1	5	1	1	1	1	9
29	和歌山県	2	10	1	1	1	1	14
30	兵庫県	1	5	1	1	1	1	9
31	鳥取県	0	0	1	1	1	1	4
32	島根県	1	5	1	1	1	1	9
33	岡山県	1	5	1	1	1	1	9
34	広島県	0	0	1	1	1	1	4
35	山口県	1	5	1	1	1	1	9
36	香川県	1	5	1	1	1	1	9
37	徳島県	0	0	1	1	1	1	4
38	高知県	2	10	1	1	1	1	14
39	愛媛県	1	5	1	1	1	1	9
40	福岡県	2	10	2	2	2	2	18
41	佐賀県	1	5	2	2	2	2	13
42	長崎県	0	0	1	1	1	1	4
43	熊本県	2	10	2	2	2	2	18
44	大分県	1	5	1	1	1	1	9
45	宮崎県	0	0	1	1	1	1	4
46	鹿児島県	1	5	1	1	1	1	9
47	沖縄県	1	5	1	1	0	1	8
小計		23	115	27	27	26	27	222
合計		74	370	64	64	64	64	626
監督数			74	64	64	64	64	330
監督・選手合計			444	128	128	128	128	956

# 第41回 <体験・実践発表会／書道展> 日本剣道少年団研修会



**主催**  
全日本剣道道場連盟  
日本剣道少年団指導本部

**後援**  
日本財団・毎日新聞社  
剣道日本・剣道時代

**日時** 平成31年2月24日(日)  
午前9:45～午後3:00

**場所** 明治大学駿河台キャンパス  
(リバティタワー)  
〒101-8301  
東京都千代田区神田駿河台1-1  
TEL 080-5030-7080 (全道連携帯)



Supported by  
  
THE NIPPON  
FOUNDATION

Supported by  
  
THE NIPPON  
FOUNDATION



全日本剣道道場連盟 〒143-0011 東京都大田区大森本町1丁目2番8号  
TEL:03-5493-7080 <http://zendoren.org/>



◇◇◇◇ 小学生の部 ◇◇◇◇

発表者氏名 (発表順)

発表順	地区	都道府県	剣道少年団名	氏名	学年
1	四国	愛媛県	愛媛建武館	曾我部 昭太	6年生
			表題	ぼくと剣道	
2	九州	佐賀県	剣心館	足立 庚太	6年生
			表題	剣道で出会った全ての人に感謝	
3	関東	茨城県	十王町武道振興会	半坂 あすか	6年生
			表題	何のために剣道を？	
4	近畿	兵庫県	照道館樋ノ口少年剣道会	白石 知穂	6年生
			表題	目標に向かって	
5	中国	鳥取県	鳥取翔武館	小瀬 媛子	6年生
			表題	夢に向かって始めた剣道	
6	中部	愛知県	武徳館剣道教室	加藤 望友	6年生
			表題	生きる力	
7	東京	東京都	小台宮城剣友会	齊藤 南美	6年生
			表題	自分を信じて	
8	北海道	北海道	砂川錬心会	齊藤 あおい	6年生
			表題	剣道と私の成長	
9	東北	岩手県	新明館 橋市道場	橋場 円	6年生
			表題	剣道と合唱で笑顔になる私	

◇◇◇◇ 中学生の部 ◇◇◇◇

発表者氏名 (発表順)

発表順	地区	都道府県	剣道少年団名	氏名	学年
1	関東	神奈川県	光武館道場	石坂蒼空	3年生
	表題	過去の自分から今の自分へ			
2	四国	香川県	小川道場	泉佳那	2年生
	表題	剣道から学んでいること			
3	東京	東京都	東京樺剣士会	落合寧音	2年生
	表題	私の恩師			
4	中部	富山県	婦中町少年剣道教室	藤原佑芽	2年生
	表題	繋がる剣道			
5	近畿	京都府	京都寺田剣友会洗心館	中小路貫太	2年生
	表題	今を生きる			
6	北海道	北海道	真駒内少年剣道会	若生大河	1年生
	表題	外国で学んだ剣道の魅力			
7	東北	福島県	振武館須賀川市剣道スポーツ少年団	須田日菜子	3年生
	表題	What Kendo is for me is...			
8	九州	宮崎県	宮崎北辰館道場	志野仁紀	2年生
	表題	心を鍛える			
9	中国	岡山県	養徳館道場	山崎純汰	3年生
	表題	剣道と共に...			

# 第41回日本剣道少年団研修会 書道展入賞者

第41回日本剣道少年団研修会書道展を実施しましたところ、482道場、3,271点の応募がありました。  
ここに、道場主の先生方及び応募の少年剣士少女剣士に心よりお礼申し上げます。

今回の入選者氏名は、当連盟の公式サイトに掲載しております。

<http://www.zendoren.org>

## ◎部門及び課題作

ぎせい い	えかま ま
小学2年生以下	

技応 じ	体自 然
小学3年、4年生	

工創 夫意	右左 起座
小学5年、6年生	

垂率 範先	貫初 徹志
中学生	

◆ 審査員 / 寸評 ◆  
那須大卿先生

藍綬褒章受章  
日本書城会会長  
毎日書道展審査会員  
聖徳大学講師  
墨隆書道会主宰  
NHK文化センター講師

## 道連会長賞

氏名	部門	支部名	道場名	寸評
藤家徳士	小2下	佐賀	明倫館少年剣道クラブ	大きく力強く書いていてすばらしい。
木館綺音	小3・4	栃木	大田原剣友会	きちんとしたすばらしい作品。
土橋杏菜	小5・6	長崎	志成会	筆づかい正しくよくまとまっている。
福田康希	中学生	香川	揚武館	筆法正しくすばらしい行書。

## 笹川賞

氏名	部門	支部名	道場名	寸評
松島有輝	小2下	長崎	志成会	しっかりと力強く書いている。
今松香心	小3・4	山口	光市剣道スポーツ少年団	ていねいな筆づかいがすばらしい。
福田勲人	小5・6	香川	揚武館	筆づかい正しくよくまとまっている。
稲毛彩華	中学生	茨城	誠心剣友会	大きく堂々と書いていてすばらしい。

## 毎日新聞社賞

氏名	部門	支部名	道場名	寸評
宮本源太郎	小2下	山梨	甲斐直心館	半紙いっぱい、のびのびと書いている。
南田凜花	小2下	和歌山	塩屋道場	しっかりと、よくまとまっている。
牛島杏珠	小3・4	青森	三沢少年剣道隊	ていねいにしっかり書いている。
沼尻愛	小3・4	茨城	谷田部少年剣友会	力強くしっかりとすばらしい。
池田貴哉	小3・4	和歌山	塩屋道場	大きく元気よく書けた。
長江桃佳	小3・4	岡山	真備東剣友会	のびのびと明るくてすばらしい。
高山海斗	小5・6	山形	東栄館	いきいきとしっかり書いている。
沼尻優羽	小5・6	茨城	谷田部少年剣友会	のびやかな線でよくまとまっている。
小森咲芽	小5・6	栃木	宏倫剣道スポーツ少年団	きちんとした書き方がすばらしい。
武田将輝	小5・6	福岡	黒崎剣友会	ていねいな筆づかいでよくまとまっている。
生駒たまを	中学生	茨城	岩間剣友会	なめらかな行書ですばらしい。
荒井千恵理	中学生	栃木	大田原剣友会	まとまりよくきちんと書けている。