

# *5<sup>th</sup> Asia Gateball Championship*

*Taiwan - Changhua 2008*

第 5 屆亞洲盃國際槌球錦標賽

台灣，彰化 2008

*Report*

實施報告書



**ASIA GATEBALL UNION**

## Contents / 目錄 / 目次

|   |    |
|---|----|
| 1. Greetings / 致詞 / ごあいさつ .....                                 | 2  |
| 2. Particulars / 競賽章程 / 開催実施要項 .....                            | 4  |
| 3. Championship Schedule / 大會日程 / 大会日程 .....                    | 7  |
| 4. Championship Officials / 大會組織名單 / 大会役員 .....                 | 8  |
| 5. Guide Map of Courts / 會場平面圖 / コート案内図 .....                   | 12 |
| 6. Check - In License / 報到證 / 參加登錄証 .....                       | 14 |
| 7. Certificate of Appointment / 裁判員認可證 / 審判員任命書 .....           | 15 |
| 8. Team List / 球隊名單 / チーム一覧 .....                               | 16 |
| 9. League Matches Result / 初賽結果 / リーグ戦対戦結果 .....                | 17 |
| 10. Second Stage Tournament Roster / 複賽結果 / コート代表決定トーナメント戦結果 .. | 26 |
| 11. Championship Tournament Roster / 決賽結果 / 決勝トーナメント戦結果 .....   | 30 |
| 12. Prize Teams / 入賞隊一覧 / 入賞チーム一覧 .....                         | 32 |
| 13. Information of Teams / 球隊情況一覧 / チームデータ一覧 .....              | 33 |
| 14. Media / 新聞 / 報道関係 .....                                     | 34 |
| 15. Photos / 記錄写真 / 記録写真 .....                                  | 41 |

### The Athlete Oath / 運動員宣誓詞 / 選手宣誓

我們為推展國際體育，促進槌球技藝之交流，增進身心健康，參加本次「第五屆亞洲盃國際槌球錦標賽」，謹代表全體選手宣誓：願遵守大會之規定並服從裁判之判決。

選手代表 鄭美鳳、程俊良、王鏡台 謹誓 中華台北97年5月23日

Through participating The 5<sup>th</sup> Asia Gateball Championship, we would like to promote the international athletics, exchange of gateball technics and increasing mental with physical health. Now sincerely represent all participants to swear obeying the regulation of general assembly and also obeying the decision of referee.

Participant representative Mei-Fong Chen, Jun-Liang Cheng, Jing-Tai Wang May 23th,2008

我々は、国際スポーツを推進し、ゲートボールの技の交流を促進し、心身の健康を増進するために、今大会「第5回アジア杯国際ゲートボール選手権大会」に参加します。全ての選手を代表し、大会のルールを守り、審判の判断に従うことをここに宣誓します。

選手代表：鄭美鳳、程俊良、王鏡台宣誓 中華台北 2008年5月23日

## 1. *Greetings* / 致詞 / ごあいさつ

The 5<sup>th</sup> Asia Gate Ball Championship was held over three days, from 23 to 25 May 2008, in Changhua City, Changhua County, Chinese Taipei, during which 1197 athletes from 172 teams, representing seven Asian countries, competed.

The Championship was held in Changhua County, the grain belt of Chinese Taipei. Despite the early summer heat, the competition was played out on 22 courts and two venues against the backdrop of the beautiful natural surroundings of this region.

The Championship comprises three stages – the preliminary league game, the tournament game to determine the court representative team, and the finals tournament - to determine the Asian Champion. Teams that competed in the preliminary league games and did not manage to advance through to the next stage were able to participate in the Lai, Shu-Wang International Gateball Goodwill Exchange Competition, held in the same venue. Meanwhile, the referees during the finals tournament consisted of international referees from countries and regions other than those to which each competing team in a match belonged. These are some of the improvements made to the current format to ensure the delivery of a genuine championship tournament while at the same time continuing to promote international goodwill and exchange. There were some significant outcomes from this Championship. Russia participated for the first time, while there were 99 participants from Chinese Taipei, the host nation, with 4 other nations and regions, other than Chinese Taipei, represented, as well as 29 international referees. We are extremely pleased that these new developments will be incorporated into future championships.

This has all been made possible by the efforts of many individuals and organizations, including the Executive Yuan of the Sports Affairs Council of Chinese Taipei, the host nation, the Chinese Taipei Olympic Committee, the Changhua County Government, the Changhua County Council, the Changhua City Office, and the Lukang Town Administration Office, the Chinese Taipei Gateball Association and the Changhua County Gateball Council, as well as the friendly volunteers who continue to support Gateball worldwide. We extend our deepest thanks and appreciation to all these organizations and individuals.

The 6<sup>th</sup> Asia Gateball Championships will be held in 4 years time in 2012. We look forward to seeing you again at the venue, and ask all our friends in the Asian region for their continued support and cooperation towards realizing another successful championship.

Asia Gateball Union

2008年5月23、24、25日這3天，在中華臺北彰化縣彰化市，匯聚了來自亞洲7個國家和地區的172支球隊、1197名選手，舉行了盛大的第五屆亞洲杯國際槌球錦標賽。

錦標賽舉辦地是在中華臺北有糧倉之稱的彰化縣，在環境優美的大自然中，選手們不顧炎熱，在2個賽場、22塊場地上展開了激烈的搏鬥。

本屆錦標賽，至爭奪亞洲冠軍比賽前，不僅分為預賽，復賽和決賽3個階段進行了比賽，而且還安排了樹旺杯國際槌球親善交流賽，使在預賽中成績不理想，沒能進入復賽的球隊，還能繼續留在同一賽場，參加樹旺杯國際槌球親善交流賽，來滿足槌球比賽的樂趣。除此之外，決賽時的裁判員是由對戰球隊所屬國家和地區之外的國際裁判員來擔任等，進一步改善了以往的制度，為在國際親善、國際交流中也同樣作為真正的強者而做了一次嘗試。這次俄羅斯球隊是首次參加錦標賽，還有本屆錦標賽的裁判工作，是由舉辦地中華臺北99名國際裁判員和來自其他4個國家和地區29名國際裁判員擔任的。本屆錦標賽不僅取得了很大成果，而且還為今後舉辦錦標賽打下了基礎，為此我們感到非常高興。

這些都歸功于舉辦地中華臺北行政院體育委員會、中華臺北奧林匹克委員會、彰化縣政府、彰化縣議會、彰化市公所、彰化縣鹿港鎮公所以及中華臺北槌球協會、彰化縣體育總會槌球委員會等，是大家共同努力的結果，也是大家以獻身精神，熱心支持槌球運動的結果，對此，向大家表示衷心的感謝。

第6屆亞洲杯國際槌球錦標賽，將在4年後(2012年)舉行，我們期待着在賽場和大家們再會。為了能夠再次舉辦盛大的錦標賽，我們希望亞洲各國和各地區的朋友們，今後也給與我們更多的支持和協作。

亞洲槌球聯盟

2008年5月23日・24日・25日の3日間に亘り、チャイニーズ・タイペイ彰化縣彰化市に於いて、アジア圏の7つの国・地域から172チーム、1,197名の選手を集め、第5回アジアゲートボール選手権大会を盛大に開催いたしました。

大会開催地はチャイニーズ・タイペイの穀倉地である彰化縣。豊かに恵まれた自然の中、初夏の暑さをもとせず、2会場、22のコートで真剣勝負が繰り広げられました。

今大会では、予選リーグ戦・コート代表決定トーナメント戦・決勝トーナメント戦と、アジアチャンピオンを決定するまでに3つのステージが設けられただけでなく、予選リーグ戦で上位進出がかなわなかったチームは頼樹旺盃國際ゲートボール親善交流賽にステージを移し、引き続き同じ会場内でゲームを堪能できる趣向が凝らされました。そのほか、決勝トーナメント戦の際には、対戦チームが所属する国・地域以外の國際審判員に審判を担当していただくなど、従来の制度をさらに改善し、國際親善・國際交流の中にも眞のチャンピオンシップとするための試みが採用されました。その中で、ロシアチームの初参加、開催地であるチャイニーズ・タイペイから99名、チャイニーズ・タイペイ以外から4か国・地域、29名の國際審判員の参加など、大きな成果を挙げるとともに、今後開催する大会の礎にすることができましたことは、誠に喜ばしい限りです。

これもひとえに、開催地であるチャイニーズ・タイペイの行政院體育委員會や中華台北奧林匹克委員會、彰化縣政府や彰化縣議會、彰化市公所、彰化縣鹿港鎮公所をはじめ、チャイニーズ・タイペイ槌球協會、彰化縣體育總會槌球委員會など多くの方々にお寄せいただいたご尽力の賜物であり、ゲートボール界を支えてくださる皆様方のあたたかなボランティアシップのおかげであると、心より感謝の念をお伝え致します。

第6回アジアゲートボール選手権大会は、4年後の2012年に開催致します。大会会場での再会を期待し、アジア各国・地域の仲間とともに、また盛大な大会を開催できますよう、今後ともご支援・ご協力の程、よろしく願い申し上げます。

アジアゲートボール連合

## 2. Particulars / 競賽章程 / 開催實施要項

1. Official Name: The 5<sup>th</sup> International Asia Cup Gateball Championship Competition.
2. Popular Name: Asia Gateball Championship Taiwan Changhua 2008.
3. Sponsored by: Asia Gateball Union.
4. Supported by: Ministry of the Interior, Ministry of Foreign Affairs, Ministry of Communications, Ministry of Education, Sports Affairs Council, Executive Yuan, Chinese Taipei Olympic Committee, and World Gateball Union.
5. Hosted By: Government of Changhua County & Chinese Taipei Gateball Association.
6. Joint Units: Changhua County Athletic Federation, Changhua County Gateball Council, and Changhua County Stadium Association.
7. Competition Date: May 23, 24, and 25, 2008 (Friday, Saturday & Sunday).
8. Competition Venue: Changhua County Stadium (No. 1, Chien-Hsing Road, Changhua).
9. Qualifications: must be qualified by Asia Gateball Union
  - 1) Participated Teams: 172 teams.
  - 2) Total of 7 member countries or areas under Asian Gateball Union are China/CHN, Hong Kong/HKG, Japan/JPN, Korea/KOR, Macao/MAC, Russia/RUS and Chinese Taipei/TPE.
  - 3) Team Construction:
    - ① Each team will include 1 coach and 5 to 8 players.
    - ② Coach position will be hold by specialist, and Captain will be voted from players.
    - ③ No limitation based on player's gender and age.
10. Registration:
  - 1) Date: Deadline will be February 29, 2008.
  - 2) Document: Completed application will be submitted with 2 passport size photos. Please write down your team name and your name at the back of the photos. (Photos will be used for players' I.D. Cards).
  - 3) Address: Please send your documents to the following:  
Chinese Taipei Gateball Association    Contact Person: Mr. Hsu, Feng-Ming  
Room 907, No. 20 Chu-Lun Street, Taipei City, Taiwan, CHINESE TAIPEI  
Telephone: (02)2771-1443    Fax: (02)2778-3082    Email: gateball@ms19.hinet.net
  - 4) Registration Fee: NT \$300 per person and including 2 days lunch meal. Please pay the registration fee when team checking-in.
  - 5) International Goodwill Exchange Party and souvenir will be provided by Organizing Committee.
11. Competition System: Preliminary contests, Intermediary heats, and Finals
  - 1) Preliminary Contests: The preliminary contest picks the grouping round robin competition. Each venue will have two groups: group A and group B. Each group will have 4 teams. Two teams will participate preliminary competition, and other two teams will participate Lai, Shu-Wang International Gateball Goodwill Exchange Competition. The finals pick the single elimination series.
  - 2) Intermediary heats: Carry on the single elimination series on behalf of various locations 4 rows. Each location will have 1<sup>st</sup> place winner to participate the finals.  
※ Lai, Shu-Wang International Gateball Goodwill Exchange Competition will adopt the same rules as Asia Cup Championship.
  - 3) Finals: In the finals, single elimination will be used, and each location will have its 1<sup>st</sup> place winner to participate the finals.  
※ Lai, Shu-Wang International Gateball Goodwill Exchange Competition will adopt the same rules as Asia Cup Championship.
  - 4) Competition Rules: This competition will adopt the rules from WGU (World Gateball Union) and the rules published on April 1<sup>st</sup>, 2007.
12. Reward: Asian Cup will be given for 1<sup>st</sup> place, 2<sup>nd</sup> place, a double 3<sup>rd</sup> place (2 teams), and awards of merit to four teams during closing ceremony.  
Lai, Shu-Wang Cup will be given for 1<sup>st</sup> place, 2<sup>nd</sup> place, a double 3<sup>rd</sup> place (2 teams), and awards of merit to four teams during closing ceremony.
13. This regulation arranges committee members after the organizing committee to implement through after, revision also with.

- 一、正式名稱：第五屆亞洲盃國際槌球錦標賽
- 二、通稱：The 5th ASIA GATEBALL CHAMPIONSHIP TAIWAN CHANGHUA 2008
- 三、主辦單位：亞洲槌球總會(Asia Gateball Union)。
- 四、指導單位：內政部、外交部、交通部、教育部、行政院體育委員會、中華台北奧林匹克委員會、世界槌球總會(World Gateball Union)。
- 五、承辦單位：彰化縣政府、中華台北槌球協會。
- 六、協辦單位：彰化縣體育總會、彰化縣體育會槌球委員會、彰化縣立體育場。
- 七、比賽時間：2008年5月23、24、25日(星期五、六、日)。
- 八、比賽地點：彰化縣立體育場(彰化市健興路一號)。
- 九、參賽資格：亞洲槌球總會認可者
  - (一) 參加球隊：預計172隊。
  - (二) 由亞洲槌球總會所屬會員國參賽，預計：中國CHN、香港HKG、日本JPN、韓國KOR、澳門MAC、俄羅斯RUS、中華台北TPE、七個國家地區。
  - (三) 球隊組成：1. 球隊由1名教練5名以上8名以內之隊員構成。  
2. 教練由專人擔任，由選手當中選出一名擔任隊長。  
3. 選手之性別、年齡不受限制。
- 十、報名辦法：
  - (一) 日期：自即日起至2008年2月29日止
  - (二) 繳交物品：填寫完畢的報名表及個人半身照片2張，照片背面請寫上隊伍名稱、姓名。(照片為製作選手証用)
  - (三) 地點：請逕寄到中華台北槌球協會(台北市朱崙街20號907室)。  
聯絡人：許烽鳴先生 電話：(02)2771-1443 傳真：(02)2778-3082  
Email: gateball@ms19.hinet.net
  - (四) 便當費：便當代辦費每人新台幣300元整，包含2日的午餐便當費用，請於當日隊伍報到時繳交。
  - (五) 國際親善交流晚會及紀念品由大會招待。
- 十一、比賽制度：分初賽、複賽、決賽進行
  - (一) 初賽：初賽採分組循環賽，各場地分A、B兩組，每組四隊，每場地取四隊(A組、B組的第一及第二名)參加複賽。  
※其餘4隊參加賴樹旺盃國際槌球親善交流比賽，複賽及決賽採單淘汰賽。
  - (二) 複賽：代表各場地的4隊進行單淘汰賽，各場地取第一名參加決賽。  
※賴樹旺盃國際槌球親善交流賽比賽方式與亞洲盃錦標賽相同。
  - (三) 決賽：以各場地第一名為代表進行淘汰賽決定名次。  
※賴樹旺盃國際槌球親善交流賽比賽方式與亞洲盃錦標賽相同。
  - (四) 比賽規則：採用WGU(WORLD GATEBALL UNION) 2007. 4. 1出版之比賽規則。  
裁判由國際裁判中，亞洲槌球總會認可之裁判員擔任。
- 十二、獎勵：亞洲盃取第1名，第2名，第3名(二隊)，優勝獎(四隊)於閉幕典禮表揚。  
※賴樹望盃取第1名，第2名，第3名(二隊)，優勝獎(四隊)於閉幕典禮表揚。
- 十三、本章程經大會籌備委員通過後實施，修正亦同。

1. 正式名称：第5回アジアゲートボール選手権大会
2. 通 称：5<sup>th</sup> ASIA GATEBALL CHAMPIONSHIP TAIWAN-CHANGHUA 2008
3. 主 催：アジアゲートボール連合 (Asia Gateball Union)。
4. 後 援：内政部、外交部、交通部、教育部、行政院體育委員會、中華奧林匹克委員會、世界槌球總會 (World Gateball Union)。
5. 主 管：彰化縣政府、中華台北槌球協會。
6. 協 力：彰化縣體育會槌球委員會、彰化縣立體育場協會。
7. 開催日時：2008年5月23、24、25日(金、土、日)。
8. 会 場：彰化縣立體育場(彰化縣彰化市建興路一號)。
9. 参加資格：アジアゲートボール連合が認めた者
  - (1) 参加チーム：計172チーム
  - (2) 参加国・地域：中国 CHN、香港 HKG、日本 JPN、韓国 KOR、マカオ MAC、ロシア RUS、チャイニーズ・タイペイ TPE (計7か国・地域)。
  - (3) チーム編成：① 監督1名以内。競技者5名以上8名以内。  
② 監督は専任とし、競技者のうち1名を主将とする。  
③ 選手の性別、年齢を問わない。
10. 申込方法：
  - (1) 申 込 日：2008年2月29日〆切
  - (2) 提 出 物：所要事項を記入した参加登録申込書に、IDカード作製のため全員の顔写真を2枚(裏面にチーム名・氏名を記入)添付。
  - (3) 提 出 先：中華台北槌球協會(中華台北台北市朱崙街20號907室) 担当：許烽鳴氏  
電話：(02)2771-1443 傳真：(02)2778-3082
  - (4) 弁 当 代：NT\$300元/1人(大会当日2日間のお弁当代として)
  - (5) そ の 他：前夜祭は無料招待。大会参加記念品は無料提供。
11. 比賽制度：リーグ戦・コート代表決定トーナメント戦・決勝トーナメント戦を行う。
  - (1) リーグ戦：各コート4チームリーグ戦を2組(Aパート・Bパート)行い、各コートの代表4チーム(Aパート・Bパートの1位および2位)がコート代表決定トーナメント戦に進出する。  
※ その他のチームは頼樹旺盃國際ゲートボール親善交流賽に進出する。
  - (2) コート代表決定トーナメント戦：各コートの代表4チームによるトーナメント戦を行い、各コートの代表1チームが決勝トーナメント戦に進出する。  
※ 頼樹旺盃國際ゲートボール親善交流賽も同様に行う。
  - (3) 決勝トーナメント戦：各コートの代表1チームによるトーナメント戦を行い、順位を決定する。  
※ 頼樹旺盃國際ゲートボール親善交流賽も同様に行う。
  - (4) 競技規定：世界ゲートボール連合2007.4.1発行の公式ゲートボール競技規則による。審判員は、國際審判員のうちアジアゲートボール連合が認めた者とする。
12. 表 彰：優勝・準優勝・第3位(2チーム)・敢闘賞(4チーム)を表彰する。  
※ 頼樹旺盃國際ゲートボール親善交流賽も同様に表彰する。
13. この開催実施要項は、大会準備委員會の承認後に施行する(修正する場合も同様)。

### 3. Championship Schedule / 大會日程 / 大会日程

Before Day 1 May 23, 2008 (Friday) / 大會前一日 5月23日 (五) / 大会前日 5月23日 (金)

|   |             |
|---|-------------|
| Stadium Opening Hours / 球場開放時間 / グラウンド開放時間 (彰化縣立體育場) .....            | 10:00~14:00 |
| Referee Meeting Check-In / 裁判會議報到 / 審判団顔合せ受付 (鹿港立德會館) .....           | 10:00~10:30 |
| Referee Meeting / 裁判會議 / 審判団顔合せ (鹿港立德會館) .....                        | 10:30~11:30 |
| Team Check-In / 球隊報到 / 代表者會議受付 (鹿港立德會館) .....                         | 14:00~15:00 |
| Leader Meeting / 領隊會議 / 代表者會議 (鹿港立德會館) .....                          | 15:00~16:00 |
| Opening Ceremony Entry / 開幕典禮入場 / 開會式入場 (鹿港立德會館) .....                | 17:00~17:30 |
| Opening Ceremony / 開幕典禮 / 開會式 (鹿港立德會館) .....                          | 17:30~18:30 |
| International Goodwill Exchange Party / 國際親善交流晚會 / 前夜祭 (鹿港立德會館) ..... | 18:30~20:00 |

**Grass Field Opening Regulations / 球場開放規定 / グラウンド開放について**

Any teams who wish to practice gateball can enter the grass field according to the above opening hours. No application is necessary. In addition, since practice field is not fixed, each team should arrange the usage of grass field.

希望進行練習の球隊，可以在上記之開放時間進行練習，不需在練習前另行申請。  
另外，各球隊的練習時間以及場地皆無固定，請各球隊之間互相協調來使用場地。

會場で練習を希望するチームは、上記のグラウンド開放の時間、特段の申込をせずに練習できます。  
各チームの練習時間や練習場所は特に定めません。各チーム譲り合って練習してください。

Day 1 May 24, 2008 (Saturday) / 大會第一日 5月24日 (六) / 大会1日目 5月24日 (土)

|  |             |
|--|-------------|
| Asia Gateball Championship / 亞洲盃國際槌球錦標賽 / アジアゲートボール選手権大会 (彰化縣立體育場)   |             |
| Team Check-In / 球隊簽到 / チーム受付 .....   | 08:00~08:30 |
| Opening ceremony / 開球儀式 / 始球式 .....  | 08:40~08:50 |
| Competition starts (Round robin) time / 開始比賽 (循環賽) 時間 / リーグ戦 (第1場比賽~第12場比賽) .....  | 09:20~17:30 |
| Round robin result, rematch schedule, announcement of Lai, Shu-Wang International Gateball Goodwill Exchange Competition schedule / 循環賽成績、複賽賽程、賴樹旺盃國際槌球親善交流賽賽程公布 / リーグ戦成績・コート代表決定トーナメント戦対戦・賴樹旺盃國際ゲートボール親善交流賽対戦発表 ..... | 18:00       |

Day 2 May 25, 2008 (Sunday) / 大會第二日 5月25日 (日) / 大会2日目 5月25日 (日)

|  |             |
|--|-------------|
| Asia Gateball Championship, Lai, Shu-Wang International Gateball Goodwill Exchange Competition / 亞洲盃國際槌球錦標賽、賴樹旺盃國際槌球親善交流賽 / アジアゲートボール選手権大会・賴樹旺盃國際ゲートボール親善交流賽 (彰化縣立體育場) |             |
| Team Check-In / 球隊報到 / チーム受付 .....   | 07:30~07:50 |
| Intermediary heats / 複賽 / コート代表決定トーナメント戦 (第1場比賽~選出決賽隊伍) .....  | 08:10~12:00 |
| Finals / 決賽 / 決勝トーナメント戦 (第1場比賽~冠亞軍賽) .....   | 12:40~16:10 |
| Closing Ceremony / 閉幕典禮 / 閉會式 .....  | 16:30~17:00 |

\*Please refer Taiwan local time for the events & the competitions.

※所有時間皆以主辦地、台灣當地時間為準。/ 日時はすべて、開催地台湾における現地時間です。

\*Please notice that Schedule time has been changed and different from the time on Guide Lines.

※競賽章程内之原訂大會日程時間表有所變更。/ 開催要綱から時間変更した箇所にご注意ください。



#### 4. Championship Officials / 大會組織名單 / 大會役員

名譽會長 許水德、王金平

名譽顧問 戴遐齡、歐鴻煉、尹啟銘、卓伯源、白鴻森、劉政鴻、李朝卿、謝明達、陳杰、林滄敏、陳秀卿、蕭景田、鄭汝芬、翁金珠

大會會長 小野清子

大會副會長 林錦富、謝式毅、蔡賜爵、楊瓊瓔、王禹鑫

大會顧問 小野喬、公冶民、王水川、王惠美、玉利齊、江欣二、西本克己、余德炎、吳宗憲、呂焮山、李相培、李順榮、李錫雨、周傑、林清彬、林俊利、林榮森、坂本眞輔、邱士平、徐平圳、徐達明、高小軍、張娜、張基郁、張瑞濱、莊仁舜、許文耀、許木棧、陳文漢、陳永忠、陳宏益、陳治明、陳連禎、陳滄炅、陳慶煌、傅黎興、曾文勳、黃君韜、黃建彰、黃勝發、楊仲、溫國銘、詹孟士、遠藤容弘、劉李麗芳、蔡永稽、蔡麗娟、鄭金盛、鄭俊雄、黎克信、蕭如意、謝秀琴、鍾文

(以上名單依筆順排序)

#### 大會籌備委員會

主任委員 謝式毅

副主任委員 鄭智化、張阿義、陳有執

委員 尤瑞春、王定宇、王敏光、江德蓮、何文海、吳天發、吳宜哲、吳美雲、吳淑娟、李文俊、李俊諭、李詩焱、阮厚爵、林伯盛、林和雄、林秋揚、林哲男、林國珍、林國榮、林陳玉梯、林華光、林聖哲、邱秀吉、邱建富、施性鍾、施華芬、洪和焮、洪宗熠、洪進南、洪麗娜、胡明珠、秦鈺、商廷章、張圳、張文相、張永泉、張同璨、張良烟、張宗興、張東正、張金樹、張國棟、張雪如、張新男、張瑞美、張錦昆、曹明正、梁亦恭、梁禎祥、莊明豐、許原龍、郭宗暉、郭春水、涂淑娟、陳財、陳玉梅、陳金生、陳金送、陳長義、陳素月、陳爽堯、陳錦玉、陳寶安、粘禮淞、彭俊宏、曾世勇、游兆寬、游振雄、黃秀芳、黃柏霖、黃茂實、黃振彥、黃逢時、黃錦滄、楊淑鳳、楊欽榮、楊竣程、楊福地、楊福建、葉麗娟、趙惠如、劉文煥、劉淑芳、劉錦昌、蔡文景、蔡瑞生、蔡瑞斌、蔡漢隆、蔡禎恭、蔡端儼、蔡麗淑、盧盈宏、蕭淑芬、賴案璋、賴清美、賴錦郎、謝成家、謝典霖、簡吉政、簡瑞祺、魏燈泉、羅瑞民、關琴治、蘇信瑋、顧黃水花

(以上名單依筆順排序)

顧問 尤若望、王雙聯、何允棟、吳周平、林榮富、林漢川、邱桑堆、施松本、柯王材、洪再鎮、洪和平、洪益豐、翁碧雲、高秀敏、梁銘輝、莊水萬、莊金芳、許金芳、許振龍、許祝賢、許敘銘、陳木成、陳老曾、陳香榆、陳添富、陳紹勳、黃火城、黃拓朗、黃東賢、黃東燦、黃封條、黃麗津、楊萬吉、溫蔡秀春、葉永福、葉艮泉、詹益禪、廖黃執、劉瑞源、蔡百春、蔡定洋、蔡敏鋒、鄭棋卿、鄭愨祺、蕭朝加、賴敏黨、謝百鍊、謝鴻模、謝麗容、謝寶松、羅榮輝  
(以上名單依筆順排序)

### 大會仲裁委員會

召集人 林錦富  
副召集人 謝式毅、王禹鑫、遠藤容弘  
委員 蔡漢隆、蔡鳴瑞、賴錦郎、陳財、林華光、祝平、許金枝、蔡瑞生、鄭智化、張阿義、陳金生  
裁判長 蔡漢隆  
副裁判長 鄭智化

### 總務委員會

召集人 林錦富  
行政組組長 許金枝  
副組長 許碧雲  
組員 許烽鳴、林沛君、吳劉麗華(兼)、賴林秀美(兼)、趙明如、蔡周薰蘭(志)、吳陳甚(志)、吳劉登美(志)、楊澄子(志)、詹杜靜子(志)、楊梅英(志)、吳美朱(志)  
總務組組長 林華光  
副組長 吳朱雀  
組員 溫武科、劉邦星、張蔡素清、賴林秀美、蔡秋枝、王淑鈴、王奕承、巫文雄、陳緞  
會計組組長 呂秋月  
副組長 吳朱雀(兼)、趙明如(兼)  
國際組組長 王映智  
副組長 王映又、許烽鳴(兼)  
議事組 許烽鳴  
新聞組 彰化縣政府新聞局、林沛君(兼)、劉滿源(攝影)

- 典 禮 組 組 長 陳 財 (兼)  
司 儀 張宗興  
翻 譯 王映智(兼)
- 報 到 組 國內報到 賴錦郎、郭雨田、洪振南、林霜、關琴治  
國外報到 林華光、王映智、吳陳甚(志)、蔡周薰蘭(志)、王映又、許烽鳴、  
趙明如、呂秋月  
裁判報到 蔡漢隆、黃修本、吳武雄、吳賜忠、鄭中山、蔡順在、陳松男、林華  
光  
工作人員報到 許金枝、許碧雲、林沛君、呂秋月(兼)、趙明如  
志工人員報到 梁淑華、吳朱雀、蔡鳴瑞、巫文雄  
來賓報到 梁淑華
- 醫 療 組 鍾麗花、黃慧珠、吳芸萱、吳宜樺、陳坤山、謝耿輝、吳劉桂、梁秀  
雲、黃碧雲
- 佈 置 組 江鴻誠(谷星傳播公司)

### 競 賽 委 員 會

- 召 集 人 蔡漢隆
- 副 召 集 人 蔡鳴瑞
- 助 理 王偉民
- 競 賽 組 組 長 蔡瑞生  
副 組 長 蔡昭雄、林火救、王秀雪、楊四川、林秀枝
- 記 錄 組 組 長 祝 平 (兼)  
副 組 長 蘇鍼斌、黃如海、許碧雲 (兼)  
組 員 楊玉琴、梁銘輝、郭宗暉、黃如海
- 檢 錄 組 組 長 賴錦郎  
組 員 郭櫻花、洪振南、林霜、關琴治、郭雨田
- 場 地 組 組 長 林榮富
- 器 材 組 組 員 蔡源泉、莊天慈、林榮作、林 機、呂添福、阮武發、卓啟文、王慶  
彰
- 裁 判 組 組 長 吳賜忠、蔡順在、吳武雄、黃修本、陳松男、鄭中山

志 工 委 員 會

召 集 人 梁淑華

幹 事 吳朱雀

公 共 安 全 組 警察局

交 通 指 揮 組 姚文彬

停車管理組 組 長 阮厚爵  
副 組 長 姚文彬

茶水飲料 組 長 林莊金鳳

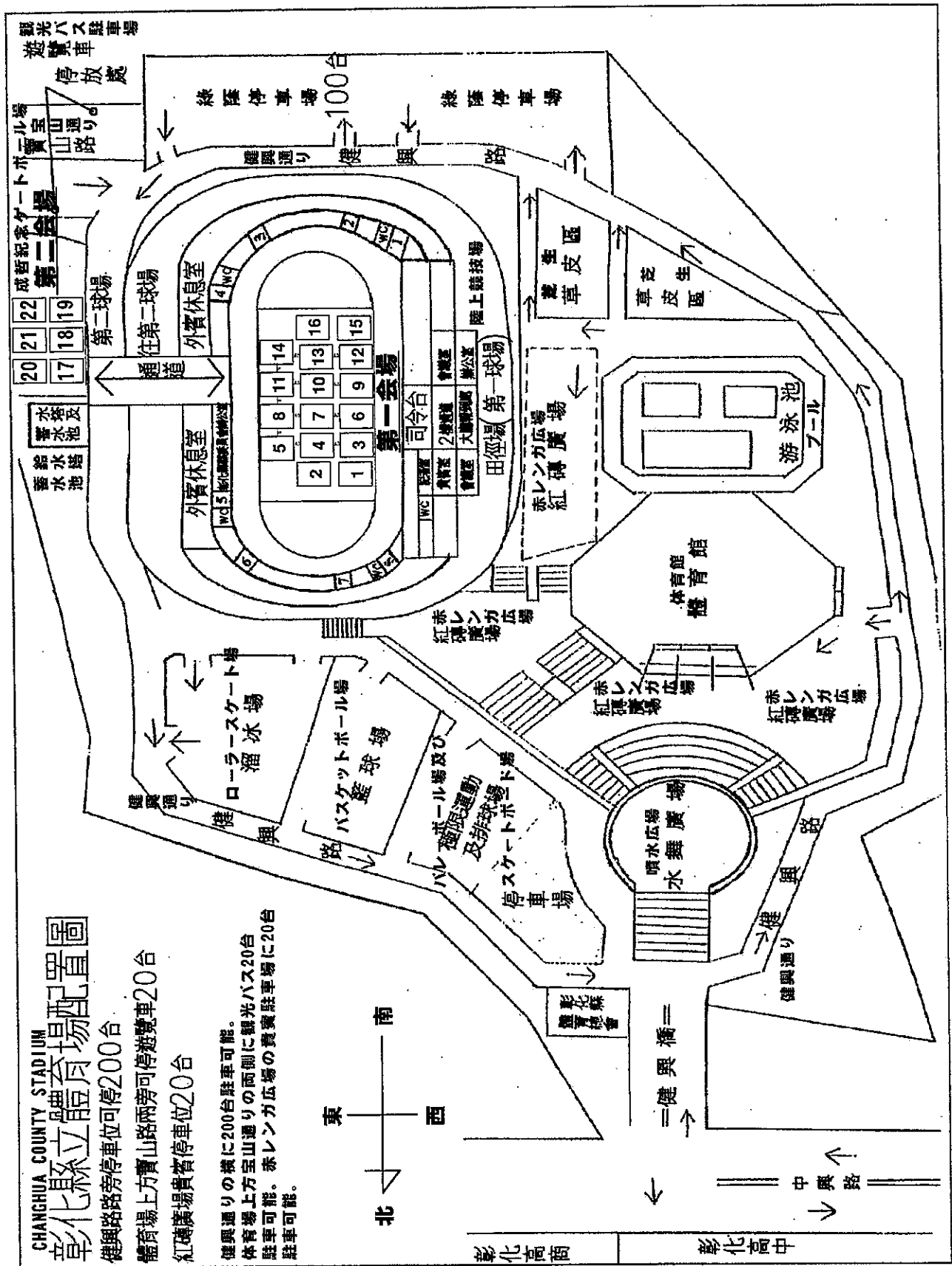
供 應 組 組 員 林阿惜、吳陳琨瑛、莊張爽、曾 不、歐勝財、劉 罕、林婉如、許  
李櫛、徐清青、楊 淵

記分員組 組 長 李金花、吳仲郎、周明哲、施甘澍  
組 員 尤若望、陳秋桂、林金英、白林綉雲、陳玉枝、沈玉英、周宏任、林  
芳娥、劉美智、林秀絨、李柯素華、李添旺、詹彩滿、陳玉海、盧榮  
富、謝麗容、黃茂盛、洪萬田、羅榮輝、林柯玉妹、吳志勝、游桂  
柑、游景成、曾裕照、楊麗玉、許金芳、徐春田、陳彩珠、周全士、  
蔡蕭月、楊金忠、李連花、楊慶唐、楊王秀鶴、鍾 虎、黃桂枝、吳  
隆田、吳五常、許東發、許漢文、蔡 色、施江賞、楊朝日、吳榮輝

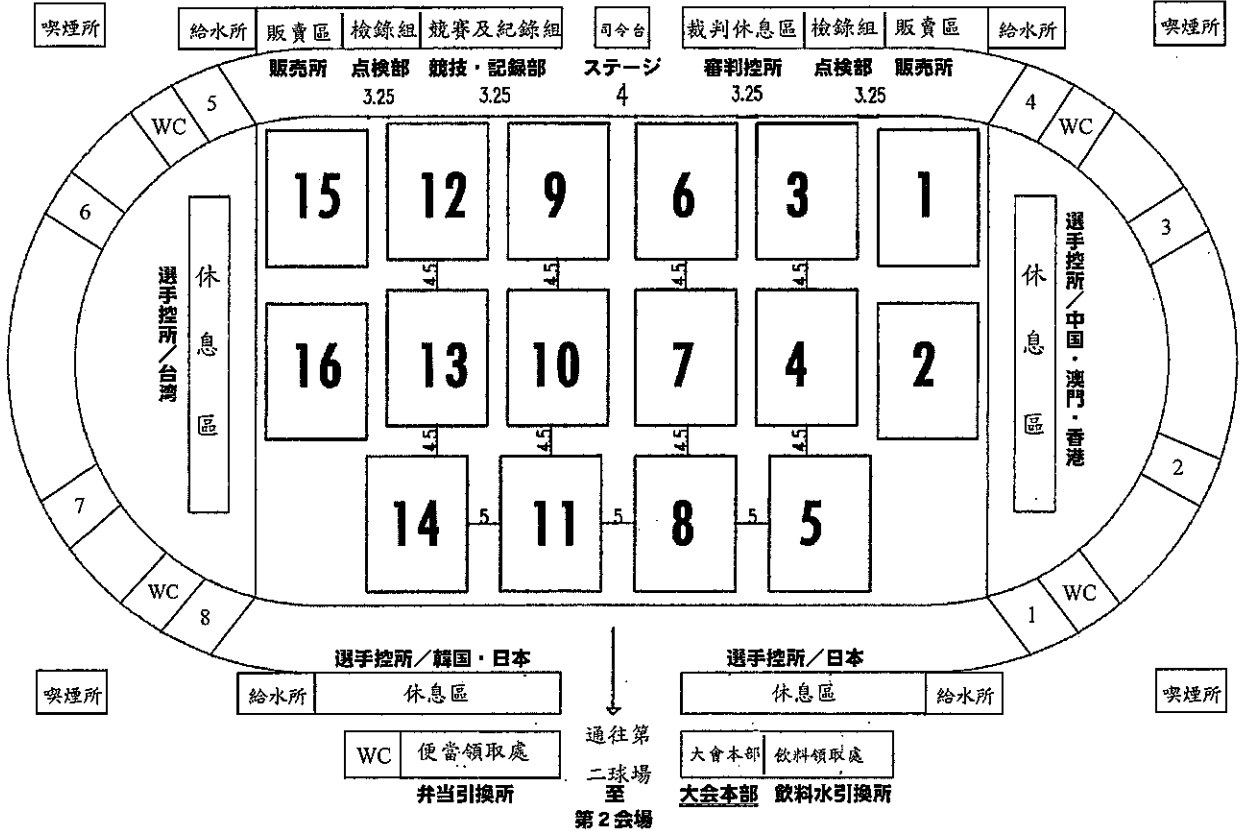
休 息 區 組 長 陳紹勳

接 待 組 副 組 長 許麗霞、柯王材  
國 內 劉淼鏘、巫清傳、楊體胖、顏水池、林玉書、謝聯燈  
國 外 日 本：陳有執、洪關睢、林來和、許芳型、洪琇瑛、關雲月  
韓 國：陳貞柳、陳蕭謹、董惠寬  
港 澳：鄭愷祺  
俄 羅 斯：王映智  
中 國：趙見成、江秀卿

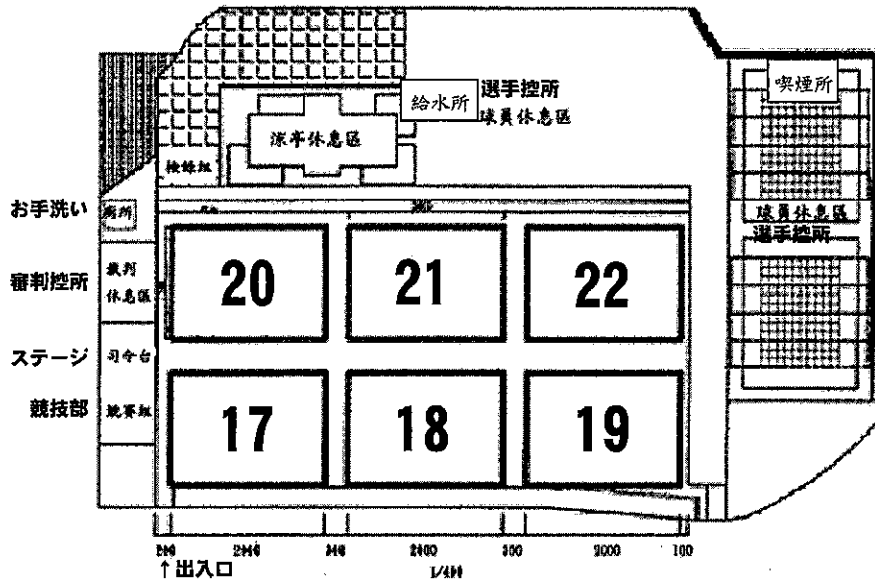
5. Guide Map of Courts / 會場平面圖 / コート案内図



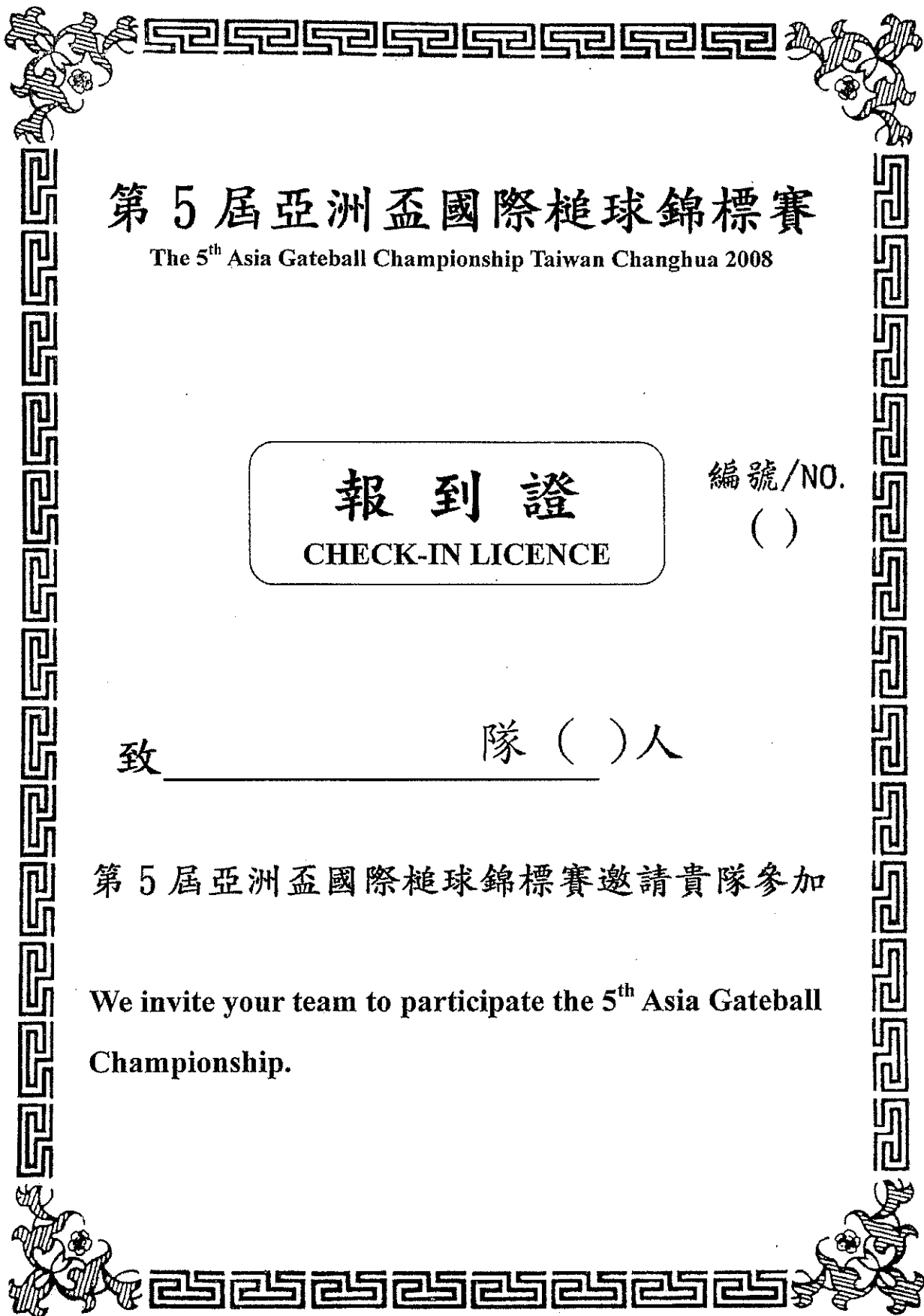
**第1会場（陸上競技場）**  
 第一球場（田徑場）  
**第5回アジアゲートボール選手権大会 コート配置図**  
 第五屆亞洲盃國際槌球錦標賽球場分配圖



**第2会場（成哲記念槌球場）**  
 第5回アジアゲートボール選手権大会 コート配置図  
 槌球専用球場（第二球場）  
 第五屆亞洲盃槌球錦標賽球場分配圖



6. Check - In License / 報到證 / 參加登錄証



# 第 5 屆亞洲盃國際槌球錦標賽

The 5<sup>th</sup> Asia Gateball Championship Taiwan Changhua 2008

**報 到 證**  
CHECK-IN LICENCE

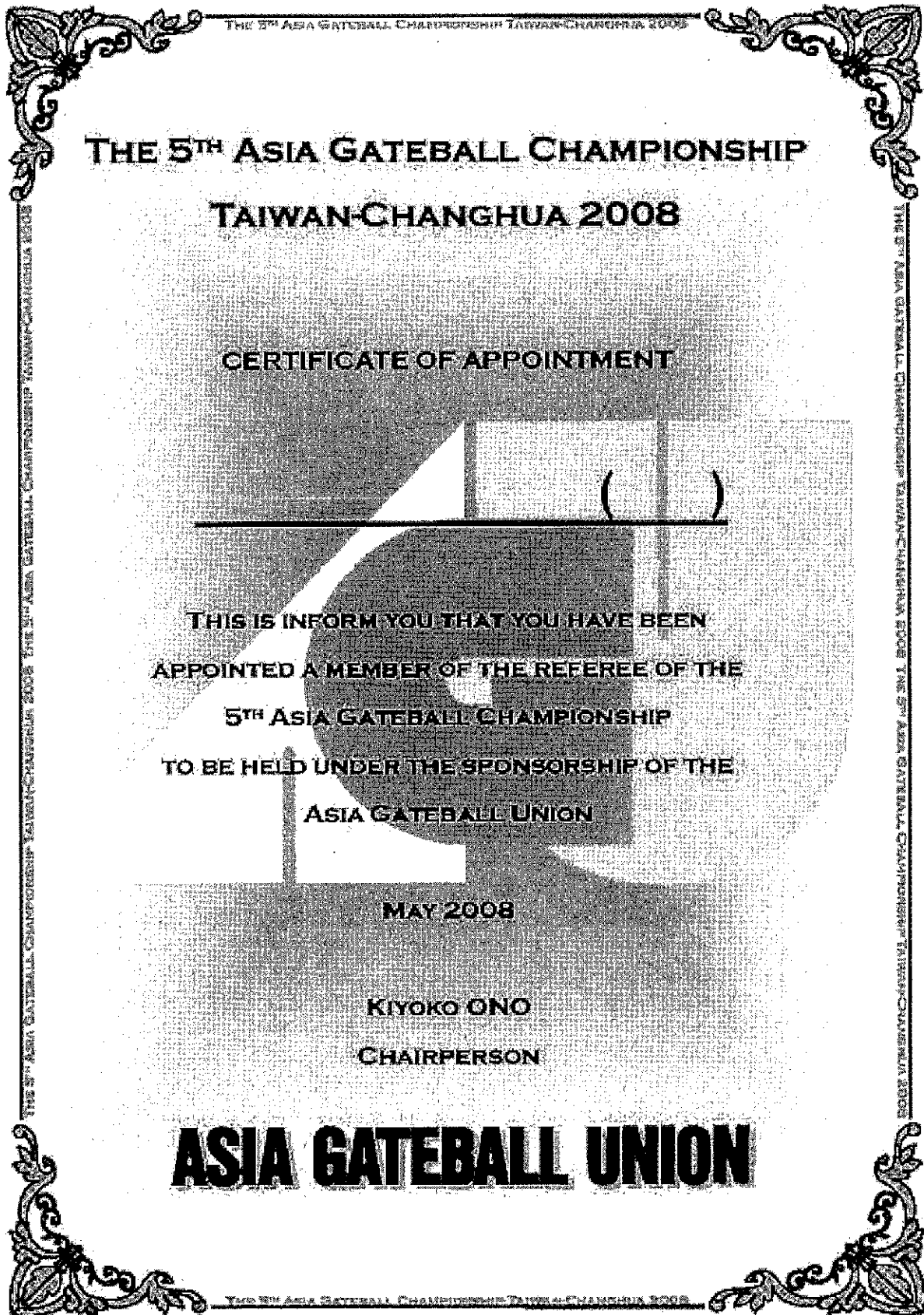
編號/NO.  
( )

致 \_\_\_\_\_ 隊 ( ) 人

第 5 屆亞洲盃國際槌球錦標賽邀請貴隊參加

We invite your team to participate the 5<sup>th</sup> Asia Gateball  
Championship.

7. Certificate of Appointment / 裁判員認可證 / 審判員任命書





## 8. Team List / 球隊名單 / チーム一覧

### CHN / 中國 (12 teams, 99 members)

|        |        |        |        |        |
|--------|--------|--------|--------|--------|
| 福建晉江A隊 | 齊魯石化隊  | 深圳門協1隊 | 深圳門協2隊 | 黑龍江    |
| 福建晉江B隊 | 深圳市保安隊 | 河北省廊坊市 | 福建門協A隊 | 福建門協B隊 |
| 河南南陽隊  | 山東東明隊  |        |        |        |

### HK G / 中國香港 (5 teams, 28 members)

香港金紫荊隊 香港昇暉門球隊 香港新界門球隊 香港旭日社區體育會 迦南門球隊

### J P N / 日本 (48 teams, 265 members)

|          |               |           |            |             |
|----------|---------------|-----------|------------|-------------|
| 宗谷最北端    | 青森            | 岩手久慈      | 岩手花卷       | もりおか桂       |
| 岩手矢巾     | 宮城            | ゲートスターズ   | 彩の国AGC     | 千葉なかよし      |
| T K E    | スマイル          | ザ・ノーマル    | HOT石川      | 敦賀すみれ       |
| 甲斐の郷     | 静岡岡           | 田原-A      | 田原-B       | 常滑A         |
| 東尾張      | 春日井A          | 東栄        | 西尾         | かもめ         |
| 亀々倶楽部    | HYOGO・グリーンウェア | HYOGO・神戸A | HYOGO・神戸B  | HYOGO・阪神    |
| HYOGO・加西 | HYOGO・上郡      | HYOGO・洲本  | HYOGO・サネット | 奈良県         |
| 宮島       | 健祥会           | 水明荘       | 健祥会レッズ     | 小松島         |
| 香川オリーブ   | 大牟田ちから        | 宮崎クラブ     | えびの        | フレンドスポーツクラブ |
| フレンド川内   | 鹿屋            | 沖縄5ポイント   |            |             |

### K O R / 韓國 (8 teams, 45 members)

|                  |            |         |         |                |
|------------------|------------|---------|---------|----------------|
| Hi Seoul         | Dong Seoul | IcheonA | IcheonB | Gyeonggi Dream |
| Gyeonggi Pocheon | Yang Yang  | Sang Ju |         |                |

### M A C / 澳門 (2 teams, 14 members)

澳門門球隊 台山文康自強隊

### R U S / 俄羅斯 (1 team, 6 members)

Sakhalin

### T P E / 中華台北 (96 teams, 740 members)

|        |          |          |         |        |
|--------|----------|----------|---------|--------|
| 大同聯合A隊 | 大同聯合B隊   | 大安區槌球委員會 | 新店槌委會   | 板橋槌委會  |
| 板橋長壽隊  | 淡水槌委會    | 五股鄉槌球委員會 | 蘆竹隊     | 北巡隊    |
| 楊梅隊    | 中原隊      | 全家福隊     | 竹仁社區隊   | 吉祥隊    |
| 湖口德盛隊  | 新竹市槌委會   | 乾坤隊      | 頭份協會    | 崎頂隊    |
| 正南隊    | 三義鄉廣盛社區隊 | 佳興隊      | 外埔雙溪隊   | 龍井槌委A隊 |
| 大甲老人會隊 | 大田隊      | 大甲槌委甲隊   | 大雅槌委隊   | 大甲槌委乙隊 |
| 龍井槌委B隊 | 中南長青甲隊   | 黎光隊      | 台中市丙隊   | 大墩隊    |
| 健康隊    | 中南長青乙隊   | 國光隊      | 投縣槌委A隊  | 投縣槌委B隊 |
| 投縣槌委C隊 | 漳興隊      | 和美槌委隊    | 金春隊     | 田中隊    |
| 伸港槌委隊  | 芬園隊      | 春陽隊      | 埔心隊     | 竹塘隊    |
| 大城隊    | 和美B隊     | 浩天宮隊     | 員林隊     | 南勢隊    |
| 雲林縣A隊  | 雲林縣B隊    | 雲林縣C隊    | 雲林縣D隊   | 嘉義縣甲隊  |
| 嘉義縣乙隊  | 嘉義縣丙隊    | 嘉義縣丁隊    | 桃城隊     | 諸羅山隊   |
| 敏惠隊    | 貴絲隊      | 博雅隊      | 文化槌球隊   | 二甲隊    |
| 頂安隊    | 民安隊      | 南市槌委會    | 橋協隊     | 大旗隊    |
| 松大隊    | 高雄市A隊    | 高雄市B隊    | 高雄市C隊   | 槌委甲隊   |
| 槌委乙隊   | 槌委丙隊     | 槌委丁隊     | 海端布農隊   | 蝴蝶谷    |
| 阜南隊    | 初來國小     | 花蓮縣A隊    | 花蓮縣B隊   | 梅花隊    |
| 聖湖隊    | 福德隊      | 澎湖縣槌委A隊  | 澎湖縣槌委B隊 | 中華台北A  |
| 中華台北B  |          |          |         |        |

## 9. League Matches Result / 初賽結果 / リーグ戦対戦結果

Court No. / 場地: 1 A

|    | Team / 隊名             | A  | B  | C  | D  | No. of Wins / 勝場 | No. of Lose / 負場 | Gain Points / 得分 | Lose Points / 失分 | Differ / 差 | Rank / 名次 |
|----|-----------------------|----|----|----|----|------------------|------------------|------------------|------------------|------------|-----------|
| A. | 彰化縣和美(TPE)            |    | 13 | 14 | 11 | 3                | 0                | 38               | 25               | 13         | 1         |
| B. | S a k h a l i n (RUS) | 8  |    | 7  | 6  | 0                | 3                | 21               | 51               | -30        | 4         |
| C. | 澳門門球(MAC)             | 10 | 20 |    | 8  | 1                | 2                | 38               | 42               | -4         | 3         |
| D. | 宗谷最北端(JPN)            | 7  | 13 | 21 |    | 2                | 1                | 46               | 25               | 21         | 2         |

Court No. / 場地: 1 B

|    | Team / 隊名     | A  | B  | C  | D  | No. of Wins / 勝場 | No. of Lose / 負場 | Gain Points / 得分 | Lose Points / 失分 | Differ / 差 | Rank / 名次 |
|----|---------------|----|----|----|----|------------------|------------------|------------------|------------------|------------|-----------|
| E. | 台北市大同聯合A(TPE) |    | 10 | 10 | 21 | 1                | 2                | 41               | 47               | -6         | 3         |
| F. | 台北縣板橋槌委(TPE)  | 16 |    | 13 | 19 | 3                | 0                | 48               | 22               | 26         | 1         |
| G. | 中華台北A(TPE)    | 18 | 7  |    | 21 | 2                | 1                | 46               | 30               | 16         | 2         |
| H. | 常滑A(JPN)      | 13 | 5  | 7  |    | 0                | 3                | 25               | 61               | -36        | 4         |

Court No. / 場地: 2 A

|    | Team / 隊名     | A  | B | C    | D  | No. of Wins / 勝場 | No. of Lose / 負場 | Gain Points / 得分 | Lose Points / 失分 | Differ / 差 | Rank / 名次 |
|----|---------------|----|---|------|----|------------------|------------------|------------------|------------------|------------|-----------|
| A. | 苗栗縣佳興(TPE)    |    | 6 | D.S. | 10 | 2                | 1                | 27               | 37               | -10        | 2         |
| B. | 台中市中南長青甲(TPE) | 18 |   | 16   | 10 | 3                | 0                | 44               | 24               | 20         | 1         |
| C. | 青森(JPN)       | 11 | 9 |      | 15 | 1                | 2                | 35               | 34               | 1          | 3         |
| D. | 台山文康自強(MAC)   | 8  | 9 | 7    |    | 0                | 3                | 24               | 35               | -11        | 4         |

\*D.S. = Win by Details of Score / 內容勝

Court No. / 場地: 2 B

|    | Team / 隊名    | A  | B  | C  | D  | No. of Wins / 勝場 | No. of Lose / 負場 | Gain Points / 得分 | Lose Points / 失分 | Differ / 差 | Rank / 名次 |
|----|--------------|----|----|----|----|------------------|------------------|------------------|------------------|------------|-----------|
| E. | 台北縣板橋長壽(TPE) |    | 19 | 12 | 5  | 1                | 2                | 36               | 40               | -4         | 3         |
| F. | 彰化縣芬園(TPE)   | 5  |    | 5  | 19 | 1                | 2                | 29               | 43               | -14        | 4         |
| G. | 龜々俱樂部(JPN)   | 19 | 17 |    | 13 | 3                | 0                | 49               | 27               | 22         | 1         |
| H. | 新竹縣中原(TPE)   | 16 | 7  | 10 |    | 1                | 2                | 33               | 37               | -4         | 2         |

Court No. / 場地: 3 A

|    | Team / 隊名           | A  | B  | C  | D  | No. of Wins / 勝場 | No. of Lose / 負場 | Gain Points / 得分 | Lose Points / 失分 | Differ / 差 | Rank / 名次 |
|----|---------------------|----|----|----|----|------------------|------------------|------------------|------------------|------------|-----------|
| A. | 台北縣五股槌委(TPE)        |    | 15 | 12 | 6  | 0                | 3                | 33               | 58               | -25        | 4         |
| B. | 彰化縣埔心(TPE)          | 19 |    | 11 | 15 | 2                | 1                | 45               | 39               | 6          | 2         |
| C. | H i S e o u l (KOR) | 14 | 14 |    | 17 | 3                | 0                | 45               | 32               | 13         | 1         |
| D. | 岩手花卷(JPN)           | 25 | 10 | 9  |    | 1                | 2                | 44               | 38               | 6          | 3         |

Court No. / 場地: 3 B

|    | Team / 隊名     | A  | B  | C  | D  | No. of Wins / 勝場 | No. of Lose / 負場 | Gain Points / 得分 | Lose Points / 失分 | Differ / 差 | Rank / 名次 |
|----|---------------|----|----|----|----|------------------|------------------|------------------|------------------|------------|-----------|
| E. | 台北市大同聯合B(TPE) |    | 10 | 20 | 9  | 2                | 1                | 39               | 29               | 10         | 1         |
| F. | 台中市黎光隊(TPE)   | 8  |    | 7  | 15 | 1                | 2                | 30               | 36               | -6         | 4         |
| G. | 福建晉江A(CHN)    | 9  | 19 |    | 10 | 1                | 2                | 38               | 38               | 0          | 3         |
| H. | グリーンウェーブ(JPN) | 12 | 7  | 11 |    | 2                | 1                | 30               | 34               | -4         | 2         |

Court No. / 場地：4 A

|    | Team / 隊名    | A  | B    | C  | D  | No. of Wins / 勝場 | No. of Lose / 負場 | Gain Points / 得分 | Lose Points / 失分 | Differ / 差 | Rank / 名次 |
|----|--------------|----|------|----|----|------------------|------------------|------------------|------------------|------------|-----------|
| A. | 宜蘭縣聖湖 (TPE)  |    | 13   | 12 | 15 | 3                | 0                | 40               | 25               | 15         | 1         |
| B. | 桃園縣楊梅 (TPE)  | 9  |      | 13 | 9  | 1                | 2                | 31               | 33               | -2         | 3         |
| C. | もりおか桂 (JPN)  | 6  | 11   |    | 13 | 0                | 3                | 30               | 40               | -10        | 4         |
| D. | 深圳門協1隊 (CHN) | 10 | 10.9 | 15 |    | 2                | 1                | 34               | 37               | -3         | 2         |

\*P.O. = Win by Play-off / 同決勝

Court No. / 場地：4 B

|    | Team / 隊名               | A  | B | C  | D  | No. of Wins / 勝場 | No. of Lose / 負場 | Gain Points / 得分 | Lose Points / 失分 | Differ / 差 | Rank / 名次 |
|----|-------------------------|----|---|----|----|------------------|------------------|------------------|------------------|------------|-----------|
| E. | 彰化縣春陽 (TPE)             |    | 9 | 16 | 9  | 1                | 2                | 34               | 37               | -3         | 3         |
| F. | 台北縣淡水槌委 (TPE)           | 13 |   | 11 | 15 | 3                | 0                | 39               | 24               | 15         | 1         |
| G. | 神戸 A (JPN)              | 9  | 7 |    | 9  | 0                | 3                | 25               | 38               | -13        | 4         |
| H. | D o n g S e o u l (KOR) | 15 | 8 | 11 |    | 2                | 1                | 34               | 33               | 1          | 2         |

Court No. / 場地：5 A

|    | Team / 隊名    | A  | B | C  | D  | No. of Wins / 勝場 | No. of Lose / 負場 | Gain Points / 得分 | Lose Points / 失分 | Differ / 差 | Rank / 名次 |
|----|--------------|----|---|----|----|------------------|------------------|------------------|------------------|------------|-----------|
| A. | 彰化縣大城 (TPE)  |    | 9 | 9  | 6  | 0                | 3                | 24               | 43               | -19        | 4         |
| B. | 新竹縣全家福 (TPE) | 13 |   | 19 | 16 | 3                | 0                | 48               | 21               | 27         | 1         |
| C. | 深圳門協2 (CHN)  | 15 | 5 |    | 11 | 1                | 2                | 31               | 46               | -15        | 3         |
| D. | 宮城隊 (JPN)    | 15 | 7 | 18 |    | 2                | 1                | 40               | 33               | 7          | 2         |

Court No. / 場地：5 B

|    | Team / 隊名     | A | B  | C  | D  | No. of Wins / 勝場 | No. of Lose / 負場 | Gain Points / 得分 | Lose Points / 失分 | Differ / 差 | Rank / 名次 |
|----|---------------|---|----|----|----|------------------|------------------|------------------|------------------|------------|-----------|
| E. | 澎湖縣槌委 B (TPE) |   | 19 | 10 | 19 | 3                | 0                | 48               | 22               | 26         | 1         |
| F. | 桃園縣北巡 (TPE)   | 8 |    | 19 | 12 | 2                | 1                | 39               | 36               | 3          | 2         |
| G. | かもめ (JPN)     | 9 | 10 |    | 14 | 1                | 2                | 33               | 41               | -8         | 3         |
| H. | 神戸 B (JPN)    | 5 | 7  | 12 |    | 0                | 3                | 24               | 45               | -21        | 4         |

Court No. / 場地：6 A

|    | Team / 隊名     | A      | B  | C | D  | No. of Wins / 勝場 | No. of Lose / 負場 | Gain Points / 得分 | Lose Points / 失分 | Differ / 差 | Rank / 名次 |
|----|---------------|--------|----|---|----|------------------|------------------|------------------|------------------|------------|-----------|
| A. | 新竹市槌委 (TPE)   |        | 9  | 9 | 11 | 1                | 2                | 29               | 26               | 3          | 3         |
| B. | 台北縣新店槌委 (TPE) | 11     |    | 6 | 25 | 2                | 1                | 42               | 36               | 6          | 2         |
| C. | ゲートスターズ (JPN) | D.S. 9 | 15 |   | 11 | 3                | 0                | 35               | 24               | 11         | 1         |
| D. | 黑龍江 (CHN)     | 6      | 12 | 9 |    | 0                | 3                | 27               | 47               | -20        | 4         |

\*D.S. = Win by Details of Score / 內容勝

Court No. / 場地：6 B

|    | Team / 隊名           | A  | B  | C  | D | No. of Wins / 勝場 | No. of Lose / 負場 | Gain Points / 得分 | Lose Points / 失分 | Differ / 差 | Rank / 名次 |
|----|---------------------|----|----|----|---|------------------|------------------|------------------|------------------|------------|-----------|
| E. | 台北市大安 (TPE)         |    | 11 | 20 | 8 | 2                | 1                | 39               | 30               | 9          | 2         |
| F. | 彰化縣和美 B (TPE)       | 8  |    | 11 | 9 | 0                | 3                | 28               | 41               | -13        | 4         |
| G. | 奈良県 (JPN)           | 10 | 16 |    | 7 | 1                | 2                | 33               | 44               | -11        | 3         |
| H. | I c h e o n A (KOR) | 12 | 14 | 13 |   | 3                | 0                | 39               | 24               | 15         | 1         |

Court No. / 場地：7 A Note) The ranking was determined by the results of the remaining 3 teams, based on this Competition Administration, because of the announcement from the Team 福建晉江 C (CHN)

|    | Team / 隊名       | A  | B  | C  | D  | No. of Wins / 勝場 | No. of Lose / 負場 | Gain Points / 得分 | Lose Points / 失分 | Differ / 差 | Rank / 名次 |
|----|-----------------|----|----|----|----|------------------|------------------|------------------|------------------|------------|-----------|
| A. | 桃園縣蘆竹 (TPE)     |    | 10 | FG | 15 | 1                | 1                | 25               | 24               | 1          | 2         |
| B. | 彰化縣浩天宮 (TPE)    | 11 |    | FG | 13 | 2                | 0                | 24               | 20               | 4          | 1         |
| C. | 福建晉江 C (CHN)    |    |    |    |    |                  |                  |                  |                  |            |           |
| D. | 彩の国 A G C (JPN) | 13 | 10 | FG |    | 0                | 2                | 23               | 28               | -5         | 3         |

\*F.G.=Forfeited Game / 沒收試合

Court No. / 場地：7 B

|    | Team / 隊名           | A  | B  | C  | D  | No. of Wins / 勝場 | No. of Lose / 負場 | Gain Points / 得分 | Lose Points / 失分 | Differ / 差 | Rank / 名次 |
|----|---------------------|----|----|----|----|------------------|------------------|------------------|------------------|------------|-----------|
| E. | 新竹市乾坤 (TPE)         |    | 15 | 14 | 13 | 3                | 0                | 47               | 30               | 17         | 1         |
| F. | 苗栗縣頭份 (TPE)         | 8  |    | 13 | 13 | 1                | 2                | 39               | 42               | -3         | 2         |
| G. | I c h e o n B (KOR) | 12 | 7  |    | 12 | 1                | 2                | 31               | 41               | -10        | 4         |
| H. | 宮島 (JPN)            | 10 | 20 | 9  |    | 1                | 2                | 39               | 43               | -4         | 3         |

Court No. / 場地：8 A

|    | Team / 隊名     | A  | B  | C    | D  | No. of Wins / 勝場 | No. of Lose / 負場 | Gain Points / 得分 | Lose Points / 失分 | Differ / 差 | Rank / 名次 |
|----|---------------|----|----|------|----|------------------|------------------|------------------|------------------|------------|-----------|
| A. | 新竹縣竹仁 (TPE)   |    | 11 | 15   | 17 | 2                | 1                | 43               | 28               | 15         | 1         |
| B. | 台中縣外埔雙溪 (TPE) | 15 |    | 13   | 8  | 2                | 1                | 34               | 42               | -8         | 3         |
| C. | 台東初來國小 (TPE)  | 6  | 11 |      | 9  | 0                | 3                | 26               | 37               | -11        | 4         |
| D. | 千葉なかよし (JPN)  | 9  | 20 | D.S. | 9  | 2                | 1                | 38               | 34               | 4          | 2         |

\*D.S.=Win by Details of Score / 內容勝

Court No. / 場地：8 B

|    | Team / 隊名      | A  | B  | C  | D  | No. of Wins / 勝場 | No. of Lose / 負場 | Gain Points / 得分 | Lose Points / 失分 | Differ / 差 | Rank / 名次 |
|----|----------------|----|----|----|----|------------------|------------------|------------------|------------------|------------|-----------|
| E. | 彰化縣員林 (TPE)    |    | 13 | 5  | 5  | 0                | 3                | 23               | 60               | -37        | 4         |
| F. | 台中市中南長青乙 (TPE) | 15 |    | 6  | 9  | 1                | 2                | 30               | 52               | -22        | 3         |
| G. | 齊魯石化 (CHN)     | 20 | 14 |    | 14 | 2                | 1                | 48               | 26               | 22         | 2         |
| H. | 健祥會 (JPN)      | 25 | 25 | 15 |    | 3                | 0                | 65               | 28               | 37         | 1         |

Court No. / 場地：9 A

|    | Team / 隊名   | A  | B  | C  | D  | No. of Wins / 勝場 | No. of Lose / 負場 | Gain Points / 得分 | Lose Points / 失分 | Differ / 差 | Rank / 名次 |
|----|-------------|----|----|----|----|------------------|------------------|------------------|------------------|------------|-----------|
| A. | 彰化縣南勢 (TPE) |    | 13 | 8  | 8  | 1                | 2                | 29               | 47               | -18        | 3         |
| B. | 新竹縣吉祥 (TPE) | 9  |    | 11 | 10 | 0                | 3                | 30               | 44               | -14        | 4         |
| C. | 昇暉門球 (HK)   | 15 | 12 |    | 14 | 3                | 0                | 41               | 29               | 12         | 1         |
| D. | T K E (JPN) | 23 | 19 | 10 |    | 2                | 1                | 52               | 32               | 20         | 2         |

Court No. / 場地：9 B

|    | Team / 隊名              | A  | B  | C  | D  | No. of Wins / 勝場 | No. of Lose / 負場 | Gain Points / 得分 | Lose Points / 失分 | Differ / 差 | Rank / 名次 |
|----|------------------------|----|----|----|----|------------------|------------------|------------------|------------------|------------|-----------|
| E. | 嘉義市貴絲 (TPE)            |    | 6  | 9  | 16 | 1                | 2                | 31               | 45               | -14        | 4         |
| F. | 台中縣龍井槌委 A (TPE)        | 13 |    | 15 | 8  | 2                | 1                | 41               | 26               | 15         | 1         |
| G. | Gyeonggi Pocheon (KOR) | 14 | 11 |    | 8  | 1                | 2                | 33               | 36               | -3         | 3         |
| H. | 健祥會 レッツ (JPN)          | 13 | 9  | 12 |    | 2                | 1                | 34               | 32               | 2          | 2         |

Court No. / 場地：10 A

|    | Team / 隊名     | A | B  | C  | D  | No. of Wins / 勝場 | No. of Lose / 負場 | Gain Points / 得分 | Lose Points / 失分 | Differ / 差 | Rank / 名次 |
|----|---------------|---|----|----|----|------------------|------------------|------------------|------------------|------------|-----------|
| A. | 南投縣槌委 A (TPE) |   | 15 | 10 | 18 | 3                | 0                | 43               | 23               | 20         | 1         |
| B. | 雲林縣 A (TPE)   | 7 |    | 13 | 8  | 1                | 2                | 33               | 51               | -18        | 4         |
| C. | スマイル (JPN)    | 8 | 13 |    | 17 | 1                | 2                | 38               | 42               | -4         | 3         |
| D. | サンセット (JPN)   | 8 | 23 | 14 |    | 1                | 2                | 45               | 43               | 2          | 2         |

Court No. / 場地：10 B

|    | Team / 隊名     | A  | B  | C    | D    | No. of Wins / 勝場 | No. of Lose / 負場 | Gain Points / 得分 | Lose Points / 失分 | Differ / 差 | Rank / 名次 |
|----|---------------|----|----|------|------|------------------|------------------|------------------|------------------|------------|-----------|
| E. | 苗栗縣正南 (TPE)   |    | 16 | 11   | 9    | 1                | 2                | 36               | 49               | -13        | 4         |
| F. | 嘉義縣甲 (TPE)    | 12 |    | D.S. | D.S. | 2                | 1                | 37               | 41               | -4         | 2         |
| G. | 香川オーリーブ (JPN) | 14 | 13 |      | 18   | 2                | 1                | 45               | 31               | 14         | 1         |
| H. | 河北省廊坊市 (CHN)  | 23 | 12 | 7    |      | 1                | 2                | 42               | 39               | 3          | 3         |

\*D.S. = Win by Details of Score / 內容勝

Court No. / 場地：11 A

|    | Team / 隊名      | A  | B  | C  | D  | No. of Wins / 勝場 | No. of Lose / 負場 | Gain Points / 得分 | Lose Points / 失分 | Differ / 差 | Rank / 名次 |
|----|----------------|----|----|----|----|------------------|------------------|------------------|------------------|------------|-----------|
| A. | 新竹縣湖口德盛 (TPE)  |    | 14 | 19 | 6  | 2                | 1                | 39               | 48               | -9         | 3         |
| B. | 台中縣大甲老人會 (TPE) | 12 |    | 12 | 11 | 2                | 1                | 35               | 30               | 5          | 2         |
| C. | 華港農牧集團 A (CHN) | 11 | 8  |    | 5  | 0                | 3                | 24               | 56               | -32        | 4         |
| D. | H O T 石川 (JPN) | 25 | 8  | 25 |    | 2                | 1                | 58               | 22               | 36         | 1         |

Court No. / 場地：11 B

|    | Team / 隊名            | A  | B  | C  | D  | No. of Wins / 勝場 | No. of Lose / 負場 | Gain Points / 得分 | Lose Points / 失分 | Differ / 差 | Rank / 名次 |
|----|----------------------|----|----|----|----|------------------|------------------|------------------|------------------|------------|-----------|
| E. | 雲林縣 B (TPE)          |    | 13 | 12 | 15 | 1                | 2                | 40               | 40               | 0          | 3         |
| F. | 台中市丙 (TPE)           | 16 |    | 15 | 8  | 2                | 1                | 39               | 38               | 1          | 2         |
| G. | Gyeonggi Dream (KOR) | 16 | 11 |    | 16 | 2                | 1                | 43               | 37               | 6          | 1         |
| H. | 大牟田ちから (JPN)         | 8  | 14 | 10 |    | 1                | 2                | 32               | 39               | -7         | 4         |

Court No. / 場地：12 A

|    | Team / 隊名   | A  | B  | C  | D  | No. of Wins / 勝場 | No. of Lose / 負場 | Gain Points / 得分 | Lose Points / 失分 | Differ / 差 | Rank / 名次 |
|----|-------------|----|----|----|----|------------------|------------------|------------------|------------------|------------|-----------|
| A. | 高雄市 A (TPE) |    | 15 | 17 | 12 | 1                | 2                | 44               | 39               | 5          | 3         |
| B. | 南投縣 C (TPE) | 16 |    | 18 | 19 | 3                | 0                | 53               | 40               | 13         | 1         |
| C. | 敦賀すみれ (JPN) | 10 | 12 |    | 10 | 0                | 3                | 32               | 50               | -18        | 4         |
| D. | 嘉義縣乙 (TPE)  | 13 | 13 | 15 |    | 2                | 1                | 41               | 41               | 0          | 2         |

Court No. / 場地：12 B

Note) The ranking was determined by the results of the remaining 3 teams, based on this Competition Administration, because of the announcement from the Team 苗栗縣文山 (TPE)

|    | Team / 隊名      | A    | B  | C  | D  | No. of Wins / 勝場 | No. of Lose / 負場 | Gain Points / 得分 | Lose Points / 失分 | Differ / 差 | Rank / 名次 |
|----|----------------|------|----|----|----|------------------|------------------|------------------|------------------|------------|-----------|
| E. | 苗栗縣文山 (TPE)    |      |    |    |    |                  |                  |                  |                  |            |           |
| F. | 台中市大墩 (TPE)    | F.G. |    | 8  | 11 | 1                | 1                | 19               | 23               | -4         | 3         |
| G. | 宮崎クラブ (JPN)    | F.G. | 13 |    | 11 | 1                | 1                | 24               | 23               | 1          | 2         |
| H. | 華港農牧集團 B (CHN) | F.G. | 10 | 15 |    | 1                | 1                | 25               | 22               | 3          | 1         |

\*F.G. = Forfeited Game / 沒收試合

Court No. / 場地: 13 A

|    | Team / 隊名     | A  | B  | C  | D  | No. of Wins / 勝場 | No. of Lose / 負場 | Gain Points / 得分 | Lose Points / 失分 | Differ / 差 | Rank / 名次 |
|----|---------------|----|----|----|----|------------------|------------------|------------------|------------------|------------|-----------|
| A. | 台中縣大田 (TPE)   |    | 8  | 17 | 9  | 1                | 2                | 34               | 47               | -13        | 4         |
| B. | 南投縣槌委 B (TPE) | 13 |    | 15 | 7  | 2                | 1                | 40               | 21               | 19         | 1         |
| C. | 山東東明 (CHN)    | 11 | 6  |    | 22 | 1                | 2                | 39               | 39               | 0          | 3         |
| D. | 甲斐の郷 (JPN)    | 13 | 10 | 7  |    | 2                | 1                | 32               | 38               | -6         | 2         |

\*P.O. = Win by Play-Off / 同決勝

Court No. / 場地: 13 B

|    | Team / 隊名   | A  | B  | C  | D      | No. of Wins / 勝場 | No. of Lose / 負場 | Gain Points / 得分 | Lose Points / 失分 | Differ / 差 | Rank / 名次 |
|----|-------------|----|----|----|--------|------------------|------------------|------------------|------------------|------------|-----------|
| E. | 台中市健康 (TPE) |    | 13 | 10 | D.S. 9 | 1                | 2                | 32               | 42               | -10        | 3         |
| F. | 雲林縣 C (TPE) | 15 |    | 17 | 25     | 3                | 0                | 57               | 28               | 29         | 1         |
| G. | 岩手久慈 (JPN)  | 13 | 8  |    | 11     | 1                | 2                | 37               | 40               | -3         | 2         |
| H. | えびの (JPN)   | 9  | 7  | 13 |        | 1                | 2                | 29               | 45               | -16        | 4         |

\*D.S. = Win by Details of Score / 內容勝

Court No. / 場地: 14 A

|    | Team / 隊名    | A  | B  | C  | D  | No. of Wins / 勝場 | No. of Lose / 負場 | Gain Points / 得分 | Lose Points / 失分 | Differ / 差 | Rank / 名次 |
|----|--------------|----|----|----|----|------------------|------------------|------------------|------------------|------------|-----------|
| A. | 中華台北 B (TPE) |    | 9  | 8  | 15 | 2                | 1                | 42               | 32               | 10         | 2         |
| B. | 嘉義縣丙 (TPE)   | 8  |    | 10 | 7  | 0                | 3                | 25               | 53               | -28        | 4         |
| C. | 靜岡 (JPN)     | 15 | 15 |    | 7  | 2                | 1                | 37               | 30               | 7          | 3         |
| D. | 台南縣二甲 (TPE)  | 9  | 9  | 12 |    | 2                | 1                | 40               | 29               | 11         | 1         |

Note) The ranking was determined by the results of the remaining 3 teams, based on this Competition Administration, because of the announcement from the Team 陝西青松 (CHN)

Court No. / 場地: 14 B

|    | Team / 隊名         | A  | B  | C  | D  | No. of Wins / 勝場 | No. of Lose / 負場 | Gain Points / 得分 | Lose Points / 失分 | Differ / 差 | Rank / 名次 |
|----|-------------------|----|----|----|----|------------------|------------------|------------------|------------------|------------|-----------|
| E. | 花蓮縣 B (TPE)       |    | 12 | 9  | FG | 0                | 2                | 21               | 30               | -9         | 3         |
| F. | 屏東縣甲 (TPE)        | 13 |    | 20 | FG | 2                | 0                | 33               | 21               | 12         | 2         |
| G. | フレンズスポーツクラブ (JPN) | 17 | 9  |    | FG | 1                | 1                | 26               | 29               | -3         | 1         |
| H. | 陝西青松 (CHN)        |    |    |    |    |                  |                  |                  |                  |            |           |

\*F.G. = Forfeited Game / 沒收試合

Note) The ranking was determined by the results of the remaining 3 teams, based on this Competition Administration, because of the announcement from the Team 陝西友誼 (CHN)

Court No. / 場地: 15 A

|    | Team / 隊名     | A  | B  | C  | D  | No. of Wins / 勝場 | No. of Lose / 負場 | Gain Points / 得分 | Lose Points / 失分 | Differ / 差 | Rank / 名次 |
|----|---------------|----|----|----|----|------------------|------------------|------------------|------------------|------------|-----------|
| A. | 台東縣海端布農 (TPE) |    | 10 | FG | 17 | 1                | 1                | 27               | 18               | 9          | 2         |
| B. | 宜蘭縣梅花 (TPE)   | 13 |    | FG | 13 | 2                | 0                | 26               | 15               | 11         | 1         |
| C. | 陝西友誼 (CHN)    |    |    |    |    |                  |                  |                  |                  |            |           |
| D. | 田原 A (JPN)    | 5  | 5  | FG |    | 0                | 2                | 10               | 30               | -20        | 3         |

\*F.G. = Forfeited Game / 沒收試合

Court No. / 場地: 15 B

|    | Team / 隊名             | A  | B       | C  | D  | No. of Wins / 勝場 | No. of Lose / 負場 | Gain Points / 得分 | Lose Points / 失分 | Differ / 差 | Rank / 名次 |
|----|-----------------------|----|---------|----|----|------------------|------------------|------------------|------------------|------------|-----------|
| E. | 高雄縣橋協 (TPE)           |    | 10      | 12 | 8  | 1                | 2                | 30               | 33               | -3         | 4         |
| F. | 台南市槌委 (TPE)           | 13 |         | 11 | 8  | 1                | 2                | 32               | 32               | 0          | 3         |
| G. | Y a n g Y a n g (KOR) | 11 | D.S. 11 |    | 19 | 2                | 1                | 41               | 30               | 11         | 1         |
| H. | フレンジ川内 (JPN)          | 9  | 11      | 7  |    | 2                | 1                | 27               | 35               | -8         | 2         |

\*D.S. = Win by Details of Score / 內容勝

Court No. / 場地：16 A

|    | Team / 隊名   | A  | B  | C  | D  | No. of Wins / 勝場 | No. of Lose / 負場 | Gain Points / 得分 | Lose Points / 失分 | Differ / 差 | Rank / 名次 |
|----|-------------|----|----|----|----|------------------|------------------|------------------|------------------|------------|-----------|
| A. | 花蓮縣 A (TPE) |    | 14 | 15 | 11 | 3                | 0                | 40               | 34               | 6          | 1         |
| B. | 嘉義市桃城 (TPE) | 12 |    | 13 | 15 | 2                | 1                | 40               | 34               | 6          | 2         |
| C. | 田原 B (JPN)  | 13 | 10 |    | 7  | 0                | 3                | 30               | 47               | -17        | 4         |
| D. | 水明莊 (JPN)   | 9  | 10 | 19 |    | 1                | 2                | 38               | 33               | 5          | 3         |

Court No. / 場地：16 B

|    | Team / 隊名       | A  | B  | C  | D  | No. of Wins / 勝場 | No. of Lose / 負場 | Gain Points / 得分 | Lose Points / 失分 | Differ / 差 | Rank / 名次 |
|----|-----------------|----|----|----|----|------------------|------------------|------------------|------------------|------------|-----------|
| E. | 澎湖縣槌委 A (TPE)   |    | 8  | 16 | 12 | 2                | 1                | 36               | 27               | 9          | 1         |
| F. | 台中縣大甲槌委甲 (TPE)  | 12 |    | 9  | 9  | 1                | 2                | 30               | 35               | -5         | 3         |
| G. | 沖繩 5 ポイント (JPN) | 8  | 15 |    | 17 | 2                | 1                | 38               | 32               | 6          | 2         |
| H. | 河南南陽 (CHN)      | 7  | 14 | 7  |    | 1                | 2                | 28               | 38               | -10        | 4         |

Court No. / 場地：17 A

|    | Team / 隊名    | A  | B  | C  | D  | No. of Wins / 勝場 | No. of Lose / 負場 | Gain Points / 得分 | Lose Points / 失分 | Differ / 差 | Rank / 名次 |
|----|--------------|----|----|----|----|------------------|------------------|------------------|------------------|------------|-----------|
| A. | 台中市國光 (TPE)  |    | 12 | 5  | 25 | 2                | 1                | 42               | 37               | 5          | 1         |
| B. | 嘉義市諸羅山 (TPE) | 9  |    | 19 | 11 | 1                | 2                | 39               | 36               | 3          | 3         |
| C. | 金紫荊 (HK)     | 17 | 9  |    | 9  | 1                | 2                | 35               | 34               | 1          | 4         |
| D. | 岩手矢巾 (JPN)   | 11 | 15 | 10 |    | 2                | 1                | 36               | 45               | -9         | 2         |

Court No. / 場地：17 B

|    | Team / 隊名         | A | B    | C  | D  | No. of Wins / 勝場 | No. of Lose / 負場 | Gain Points / 得分 | Lose Points / 失分 | Differ / 差 | Rank / 名次 |
|----|-------------------|---|------|----|----|------------------|------------------|------------------|------------------|------------|-----------|
| E. | 台南縣頂安 (TPE)       |   | 20   | 14 | 13 | 3                | 0                | 52               | 18               | 34         | 1         |
| F. | 彰化縣金春 (TPE)       | 5 |      | 15 | 25 | 1                | 2                | 45               | 41               | 4          | 2         |
| G. | S a n g J u (KOR) | 8 | D.S. |    | 10 | 1                | 2                | 33               | 42               | -9         | 3         |
| H. | 阪神 (JPN)          | 5 | 6    | 13 |    | 1                | 2                | 24               | 53               | -29        | 4         |

\*D.S. = Win by Details of Score / 內容勝

Court No. / 場地：18 A

|    | Team / 隊名      | A  | B  | C  | D  | No. of Wins / 勝場 | No. of Lose / 負場 | Gain Points / 得分 | Lose Points / 失分 | Differ / 差 | Rank / 名次 |
|----|----------------|----|----|----|----|------------------|------------------|------------------|------------------|------------|-----------|
| A. | 高雄縣大旗 (TPE)    |    | 17 | 22 | 10 | 2                | 1                | 49               | 26               | 23         | 1         |
| B. | 台中縣大甲槌委乙 (TPE) | 7  |    | 13 | 9  | 2                | 1                | 29               | 32               | -3         | 2         |
| C. | 台東縣卑南 (TPE)    | 5  | 7  |    | 13 | 1                | 2                | 30               | 46               | -16        | 4         |
| D. | ザ・ノーマル (JPN)   | 14 | 8  | 11 |    | 1                | 2                | 33               | 37               | -4         | 3         |

Court No. / 場地：18 B

|    | Team / 隊名   | A  | B  | C  | D  | No. of Wins / 勝場 | No. of Lose / 負場 | Gain Points / 得分 | Lose Points / 失分 | Differ / 差 | Rank / 名次 |
|----|-------------|----|----|----|----|------------------|------------------|------------------|------------------|------------|-----------|
| E. | 雲林縣 D (TPE) |    | 8  | 13 | 9  | 1                | 2                | 30               | 41               | -11        | 4         |
| F. | 彰化縣漳興 (TPE) | 13 |    | 13 | 25 | 3                | 0                | 51               | 26               | 25         | 1         |
| G. | 新界門球 (HK)   | 12 | 7  |    | 11 | 1                | 2                | 30               | 33               | -3         | 2         |
| H. | 加西 (JPN)    | 16 | 11 | 7  |    | 1                | 2                | 34               | 45               | -11        | 3         |

Court No. / 場地：19 A

|    | Team / 隊名     | A  | B  | C    | D  | No. of Wins / 勝場 | No. of Lose / 負場 | Gain Points / 得分 | Lose Points / 失分 | Differ / 差 | Rank / 名次 |
|----|---------------|----|----|------|----|------------------|------------------|------------------|------------------|------------|-----------|
| A. | 台中縣大雅槌委 (TPE) |    | 18 | D.S. | 9  | 2                | 1                | 41               | 42               | -1         | 3         |
| B. | 苗栗縣廣盛社區 (TPE) | 9  |    | 10   | 8  | 0                | 3                | 27               | 45               | -18        | 4         |
| C. | 旭日社區體育會 (H K) | 14 | 11 |      | 17 | 2                | 1                | 42               | 33               | 9          | 2         |
| D. | 西尾 (JPN)      | 19 | 16 | 9    |    | 2                | 1                | 44               | 34               | 10         | 1         |

\*D.S. = Win by Details of Score / 內容勝

Court No. / 場地：19 B

|    | Team / 隊名    | A  | B  | C  | D  | No. of Wins / 勝場 | No. of Lose / 負場 | Gain Points / 得分 | Lose Points / 失分 | Differ / 差 | Rank / 名次 |
|----|--------------|----|----|----|----|------------------|------------------|------------------|------------------|------------|-----------|
| E. | 屏東縣乙 (TPE)   |    | 14 | 8  | 14 | 2                | 1                | 36               | 39               | -3         | 3         |
| F. | 彰化縣竹塘 (TPE)  | 13 |    | 21 | 25 | 2                | 1                | 59               | 33               | 26         | 1         |
| G. | 台東縣蝴蝶谷 (TPE) | 15 | 11 |    | 23 | 2                | 1                | 49               | 35               | 14         | 2         |
| H. | 上郡 (JPN)     | 11 | 8  | 6  |    | 0                | 3                | 25               | 62               | -37        | 4         |

Court No. / 場地：20 A

|    | Team / 隊名   | A  | B  | C  | D  | No. of Wins / 勝場 | No. of Lose / 負場 | Gain Points / 得分 | Lose Points / 失分 | Differ / 差 | Rank / 名次 |
|----|-------------|----|----|----|----|------------------|------------------|------------------|------------------|------------|-----------|
| A. | 台南縣民安 (TPE) |    | 7  | 20 | 16 | 2                | 1                | 43               | 31               | 12         | 1         |
| B. | 高雄市B (TPE)  | 13 |    | 5  | 13 | 2                | 1                | 31               | 33               | -2         | 2         |
| C. | 高雄縣松大 (TPE) | 7  | 13 |    | 7  | 1                | 2                | 32               | 36               | -4         | 3         |
| D. | 東榮 (JPN)    | 11 | 8  | 11 |    | 1                | 2                | 30               | 36               | -6         | 4         |

Court No. / 場地：20 B

|    | Team / 隊名   | A  | B | C  | D  | No. of Wins / 勝場 | No. of Lose / 負場 | Gain Points / 得分 | Lose Points / 失分 | Differ / 差 | Rank / 名次 |
|----|-------------|----|---|----|----|------------------|------------------|------------------|------------------|------------|-----------|
| E. | 屏東縣丙 (TPE)  |    | 7 | 11 | 18 | 2                | 1                | 36               | 36               | 0          | 2         |
| F. | 彰化縣伸港 (TPE) | 16 |   | 19 | 20 | 3                | 0                | 55               | 23               | 32         | 1         |
| G. | 迦南門球 (H K)  | 7  | 9 |    | 15 | 1                | 2                | 31               | 38               | -7         | 3         |
| H. | 洲本 (JPN)    | 13 | 7 | 8  |    | 0                | 3                | 28               | 53               | -25        | 4         |

Court No. / 場地：21 A

|    | Team / 隊名   | A | B  | C  | D  | No. of Wins / 勝場 | No. of Lose / 負場 | Gain Points / 得分 | Lose Points / 失分 | Differ / 差 | Rank / 名次 |
|----|-------------|---|----|----|----|------------------|------------------|------------------|------------------|------------|-----------|
| A. | 彰化縣田中 (TPE) |   | 25 | 25 | 22 | 3                | 0                | 72               | 19               | 53         | 1         |
| B. | 嘉義市敏惠 (TPE) | 7 |    | 15 | 15 | 2                | 1                | 37               | 41               | -4         | 2         |
| C. | 福建晉江B (CHN) | 7 | 8  |    | 15 | 0                | 3                | 30               | 59               | -29        | 4         |
| D. | 春日井A (JPN)  | 5 | 8  | 19 |    | 1                | 2                | 32               | 52               | -20        | 3         |

Court No. / 場地：21 B

|    | Team / 隊名   | A  | B  | C | D  | No. of Wins / 勝場 | No. of Lose / 負場 | Gain Points / 得分 | Lose Points / 失分 | Differ / 差 | Rank / 名次 |
|----|-------------|----|----|---|----|------------------|------------------|------------------|------------------|------------|-----------|
| E. | 屏東縣丁 (TPE)  |    | 13 | 5 | 6  | 1                | 2                | 29               | 44               | -15        | 3         |
| F. | 宜蘭縣福德 (TPE) | 8  |    | 8 | 10 | 0                | 3                | 26               | 53               | -27        | 4         |
| G. | 台南縣文化 (TPE) | 18 | 21 |   | 25 | 3                | 0                | 64               | 21               | 43         | 1         |
| H. | 小松島 (JPN)   | 18 | 14 | 8 |    | 2                | 1                | 40               | 41               | -1         | 2         |



Court No. / 場地：22 A

|    | Team / 隊名   | A  | B  | C | D  | No. of Wins / 勝場 | No. of Lose / 負場 | Gain Points / 得分 | Lose Points / 失分 | Differ / 差 | Rank / 名次 |
|----|-------------|----|----|---|----|------------------|------------------|------------------|------------------|------------|-----------|
| A. | 苗栗縣崎頂 (TPE) |    | 17 | 8 | 23 | 2                | 1                | 48               | 36               | 12         | 2         |
| B. | 嘉義縣丁 (TPE)  | 13 |    | 6 | 25 | 1                | 2                | 44               | 42               | 2          | 3         |
| C. | 高雄市 C (TPE) | 12 | 17 |   | 15 | 3                | 0                | 44               | 22               | 22         | 1         |
| D. | 東尾張 (JPN)   | 11 | 8  | 8 |    | 0                | 3                | 27               | 63               | -36        | 4         |

Court No. / 場地：22 B

|    | Team / 隊名       | A  | B  | C  | D  | No. of Wins / 勝場 | No. of Lose / 負場 | Gain Points / 得分 | Lose Points / 失分 | Differ / 差 | Rank / 名次 |
|----|-----------------|----|----|----|----|------------------|------------------|------------------|------------------|------------|-----------|
| E. | 嘉義市博雅 (TPE)     |    | 10 | 16 | 13 | 2                | 1                | 36               | 35               | 1          | 2         |
| F. | 台中縣龍井槌委 B (TPE) | 17 |    | 15 | 11 | 2                | 1                | 43               | 31               | 12         | 1         |
| G. | 深圳保安 (CHN)      | 9  | 6  |    | 10 | 0                | 3                | 25               | 39               | -14        | 4         |
| H. | 鹿屋 (JPN)        | 9  | 15 | 11 |    | 2                | 1                | 35               | 34               | 1          | 3         |

## 第五屆亞洲盃國際槌球錦標賽初賽成績報告表

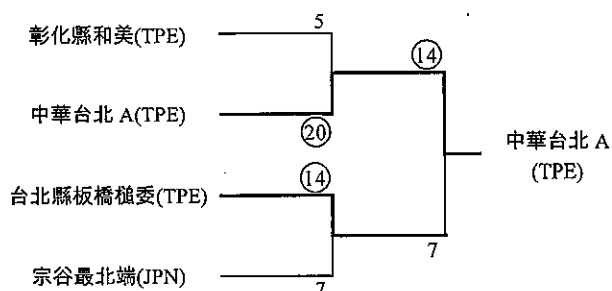
2008.05.24

| 場地    | 部別 | 1 位                 | 2 位              | 3 位                   | 4 位           |
|-------|----|---------------------|------------------|-----------------------|---------------|
| 1コート  | A  | 彰化縣和美(TPE)          | 宗谷最北端(JPN)       | 澳門門球(MAC)             | Sakhalin(RUS) |
|       | B  | 台北縣板橋槌委(TPE)        | 中華台北A(TPE)       | 台北市大同聯合A(TPE)         | 常滑A(JPN)      |
| 2コート  | A  | 台中市中南長青甲(TPE)       | 苗栗縣佳興(TPE)       | 青森(JPN)               | 台山文康自強(MAC)   |
|       | B  | 龜々俱樂部(JPN)          | 新竹縣中原(TPE)       | 台北縣板橋長壽(TPE)          | 彰化縣芬園(TPE)    |
| 3コート  | A  | Hi Seoul(KOR)       | 彰化縣埔心(TPE)       | 岩手花巻(JPN)             | 台北縣五股槌委(TPE)  |
|       | B  | 台北市大同聯合B(TPE)       | グリーンウェーブ(JPN)    | 福建晉江A(CHN)            | 台中市黎光隊(TPE)   |
| 4コート  | A  | 宜蘭縣聖湖(TPE)          | 深圳門協1隊(CHN)      | 桃園縣楊梅(TPE)            | もりおか桂(JPN)    |
|       | B  | 台北縣淡水槌委(TPE)        | Dong Seoul(KOR)  | 彰化縣春陽(TPE)            | 神戸A(JPN)      |
| 5コート  | A  | 新竹縣全家福(TPE)         | 宮城隊(JPN)         | 深圳門協2(CHN)            | 彰化縣大城(TPE)    |
|       | B  | 澎湖縣槌委B(TPE)         | 桃園縣北巡(TPE)       | かもめ(JPN)              | 神戸B(JPN)      |
| 6コート  | A  | ゲートスターズ(JPN)        | 台北縣新店槌委(TPE)     | 新竹市槌委(TPE)            | 黑龍江(CHN)      |
|       | B  | Icheon A(KOR)       | 台北市大安(TPE)       | 奈良県(JPN)              | 彰化縣和美B(TPE)   |
| 7コート  | A  | 彰化縣浩天宮(TPE)         | 桃園縣蘆竹(TPE)       | 彩の国AGC(JPN)           | 福建晉江C(CHN)    |
|       | B  | 新竹市乾坤(TPE)          | 苗栗縣頭份(TPE)       | 宮島(JPN)               | Icheon B(KOR) |
| 8コート  | A  | 新竹縣竹仁(TPE)          | 千葉なかよし(JPN)      | 台中縣外埔雙溪(TPE)          | 台東初來國小(TPE)   |
|       | B  | 健祥会(JPN)            | 齊魯石化(CHN)        | 台中市中南長青乙(TPE)         | 彰化縣員林(TPE)    |
| 9コート  | A  | 昇暉門球(HK)            | TKE(JPN)         | 彰化縣南勢(TPE)            | 新竹縣吉祥(TPE)    |
|       | B  | 台中縣龍井槌委A(TPE)       | 健祥会レッズ(JPN)      | Gyeonggi Pocheon(KOR) | 嘉義市貴絲(TPE)    |
| 10コート | A  | 南投縣槌委A(TPE)         | サンセット(JPN)       | スマイル(JPN)             | 雲林縣A(TPE)     |
|       | B  | 香川オリープ(JPN)         | 嘉義縣甲(TPE)        | 河北省廊坊市(CHN)           | 苗栗縣正南(TPE)    |
| 11コート | A  | HOT石川(JPN)          | 台中縣大甲老人會(TPE)    | 新竹縣湖口德盛(TPE)          | 華港農牧集團A(CHN)  |
|       | B  | Gyeonggi Dream(KOR) | 台中市丙(TPE)        | 雲林縣B(TPE)             | 大牟田ちから(JPN)   |
| 12コート | A  | 南投縣C(TPE)           | 嘉義縣乙(TPE)        | 高雄市A(TPE)             | 敦賀すみれ(JPN)    |
|       | B  | 華港農牧集團B(CHN)        | 宮崎クラブ(JPN)       | 台中市大墩(TPE)            | 苗栗縣文山(TPE)    |
| 13コート | A  | 南投縣槌委B(TPE)         | 甲斐の郷(JPN)        | 山東東明(CHN)             | 台中縣大田(TPE)    |
|       | B  | 雲林縣C(TPE)           | 岩手久慈(JPN)        | 台中市健康(TPE)            | えびの(JPN)      |
| 14コート | A  | 台南縣二甲(TPE)          | 中華台北B(TPE)       | 静岡(JPN)               | 嘉義縣丙(TPE)     |
|       | B  | 屏東縣甲(TPE)           | フレンドスポーツクラブ(JPN) | 花蓮縣B(TPE)             | 陝西青松(CHN)     |
| 15コート | A  | 宜蘭縣梅花(TPE)          | 台東縣海端布農(TPE)     | 田原A(JPN)              | 陝西友誼(CHN)     |
|       | B  | Yang Yang(KOR)      | フレンド川内(JPN)      | 台南市槌委(TPE)            | 高雄縣橋協(TPE)    |
| 16コート | A  | 花蓮縣A(TPE)           | 嘉義市桃城(TPE)       | 水明荘(JPN)              | 田原B(JPN)      |
|       | B  | 澎湖縣槌委A(TPE)         | 沖繩5ポイント(JPN)     | 台中縣大甲槌委甲(TPE)         | 河南南陽(CHN)     |
| 17コート | A  | 台中市國光(TPE)          | 岩手矢巾(JPN)        | 嘉義市諸羅山(TPE)           | 金紫荆(HK)       |
|       | B  | 台南縣頂安(TPE)          | 彰化縣金春(TPE)       | Sang Ju(KOR)          | 阪神(JPN)       |
| 18コート | A  | 高雄縣大旗(TPE)          | 台中縣大甲槌委乙(TPE)    | ザ・ノーマル(JPN)           | 台東縣卑南(TPE)    |
|       | B  | 彰化縣潭興(TPE)          | 新界門球(HK)         | 加西(JPN)               | 雲林縣D(TPE)     |
| 19コート | A  | 西尾(JPN)             | 旭日社區體育會(HK)      | 台中縣大雅槌委(TPE)          | 苗栗縣廣盛社區(TPE)  |
|       | B  | 彰化縣竹塘(TPE)          | 台東縣蝴蝶谷(TPE)      | 屏東縣乙(TPE)             | 上郡(JPN)       |
| 20コート | A  | 台南縣民安(TPE)          | 高雄市B(TPE)        | 高雄縣松大(TPE)            | 東榮(JPN)       |
|       | B  | 彰化縣伸港(TPE)          | 屏東縣丙(TPE)        | 迦南門球(HK)              | 洲本(JPN)       |
| 21コート | A  | 彰化縣田中(TPE)          | 嘉義市敏惠(TPE)       | 春日井A(JPN)             | 福建晉江B(CHN)    |
|       | B  | 台南縣文化(TPE)          | 小松島(JPN)         | 屏東縣丁(TPE)             | 宜蘭縣福德(TPE)    |
| 22コート | A  | 高雄市C(TPE)           | 苗栗縣崎頂(TPE)       | 嘉義縣丁(TPE)             | 東尾張(JPN)      |
|       | B  | 台中縣龍井槌委B(TPE)       | 嘉義市博雅(TPE)       | 鹿屋(JPN)               | 深圳保安(CHN)     |

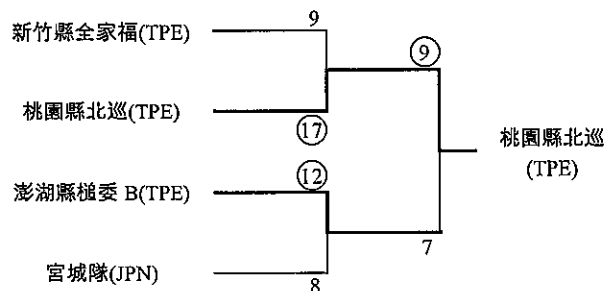
## 10. Second Stage Tournament Roster / 複賽結果 / コート代表決定トーナメント戦結果

5th Asia Gateball Championship / 第五屆亞洲盃國際槌球錦標賽 / 第5回アジアゲートボール選手権大会

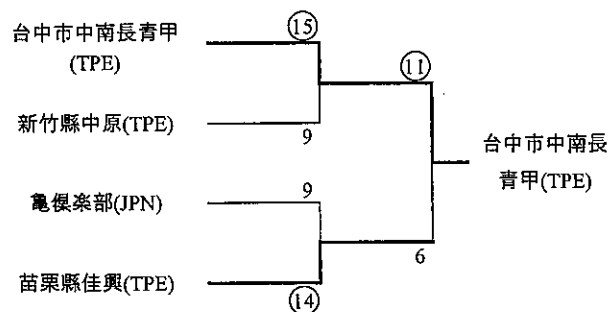
第1場地 Court No. 1



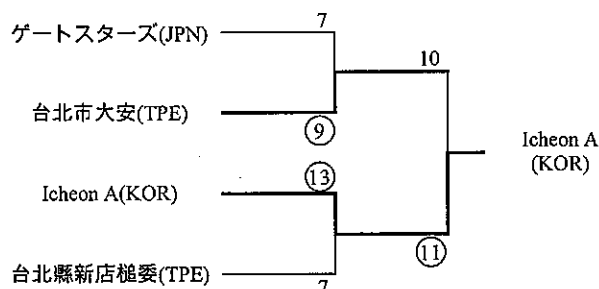
第5場地 Court No. 5



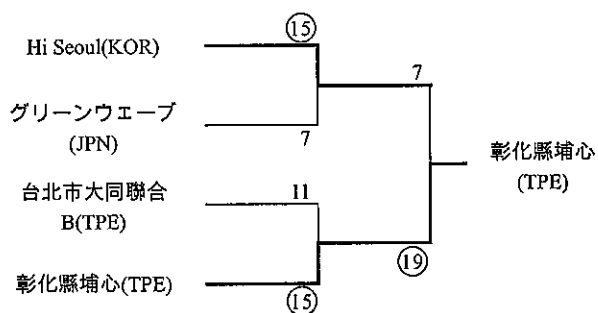
第2場地 Court No. 2



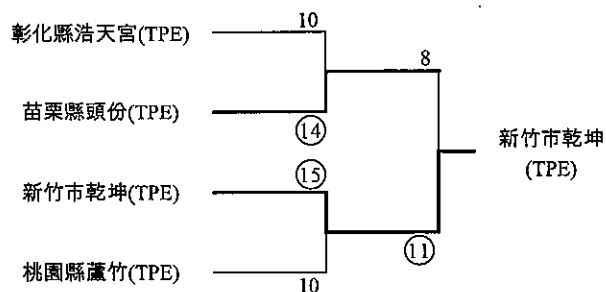
第6場地 Court No. 6



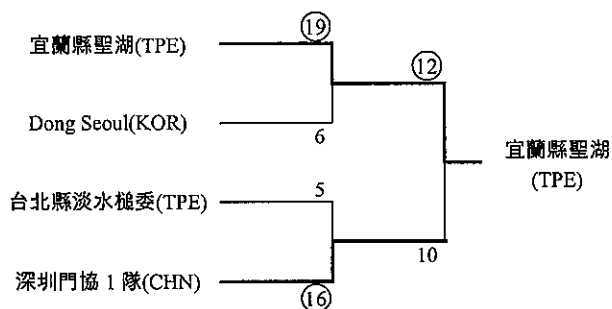
第3場地 Court No. 3



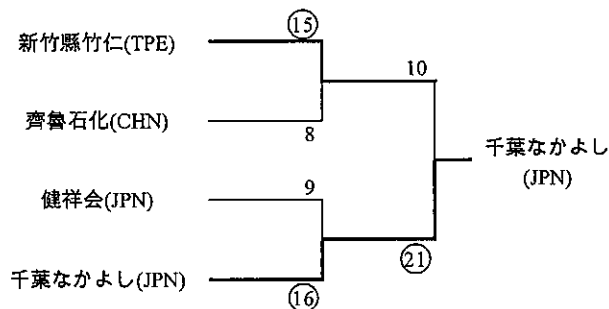
第7場地 Court No. 7



第4場地 Court No. 4

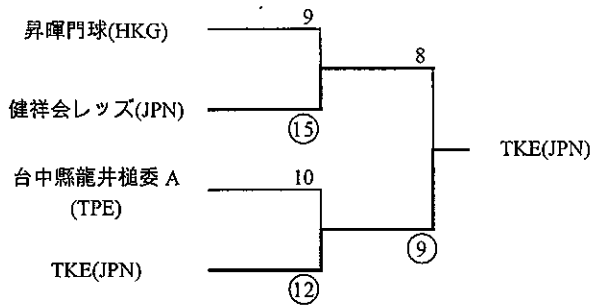


第8場地 Court No. 8

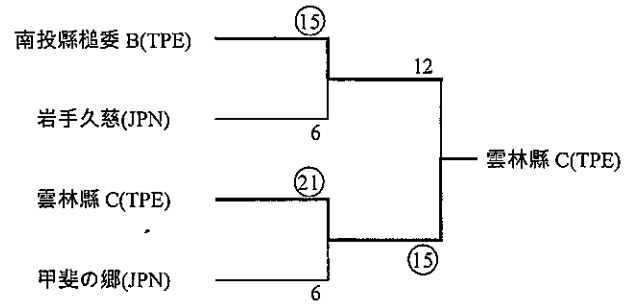


5th Asia Gateball Championship / 第五屆亞洲盃國際槌球錦標賽 / 第5回アジアゲートボール選手権大会

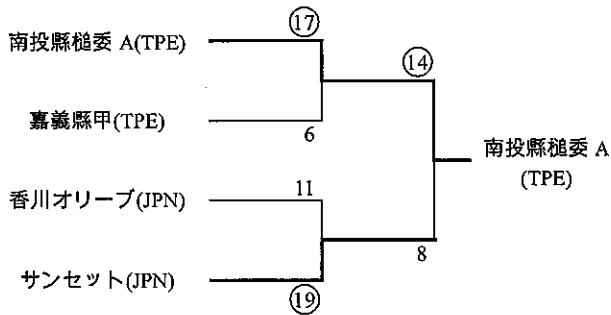
第9場地 Court No. 9



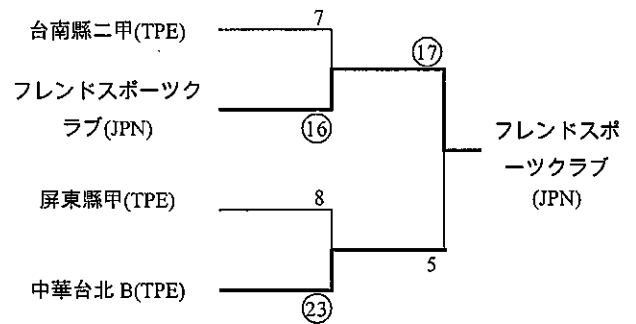
第13場地 Court No. 13



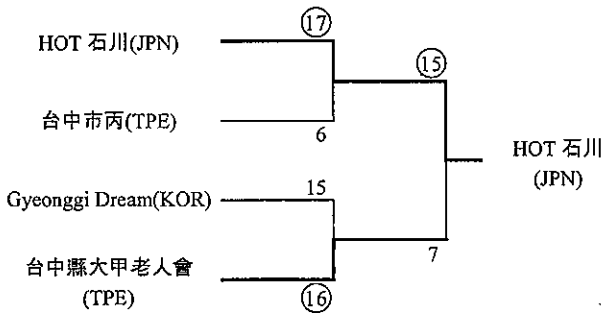
第10場地 Court No. 10



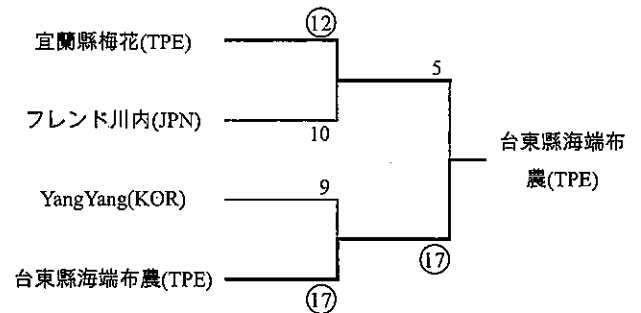
第14場地 Court No. 14



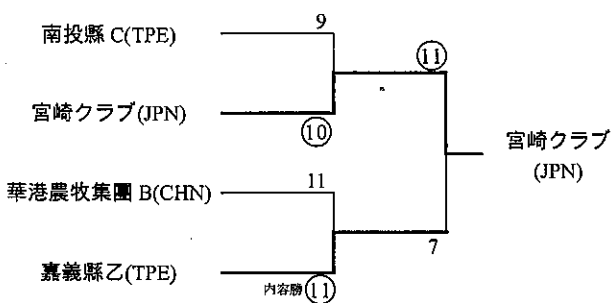
第11場地 Court No. 11



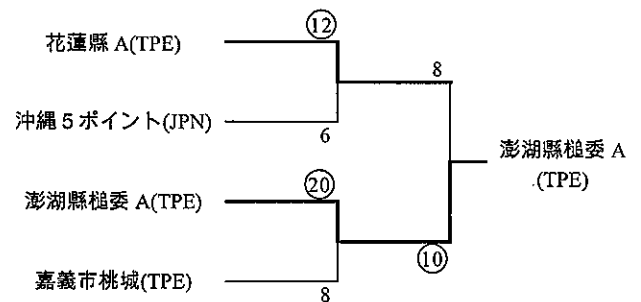
第15場地 Court No. 15



第12場地 Court No. 12

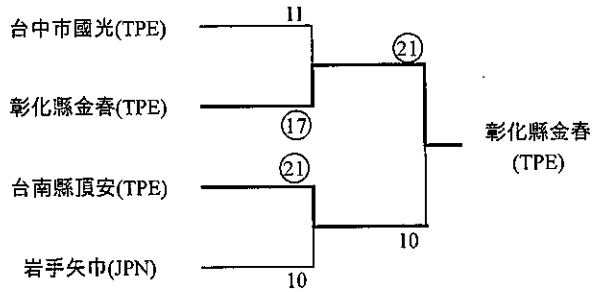


第16場地 Court No. 16

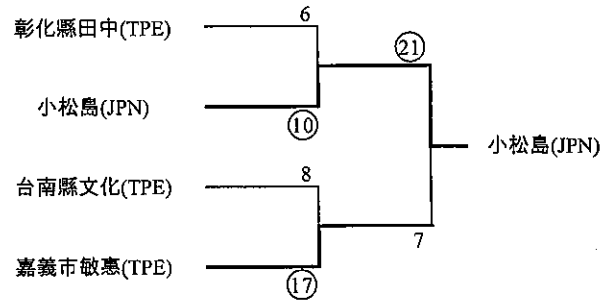


5th Asia Gateball Championship / 第五屆亞洲盃國際槌球錦標賽 / 第5回アジアゲートボール選手権大会

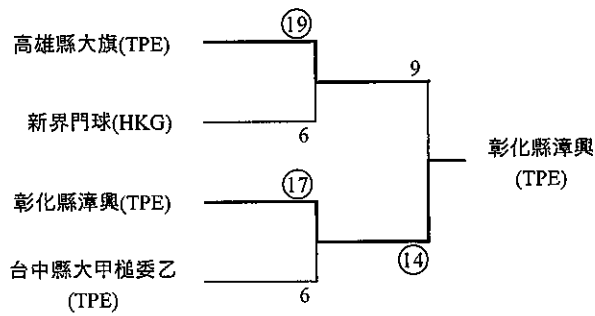
第17場地 Court No. 17



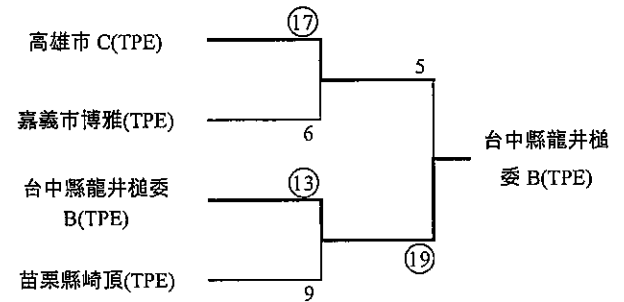
第21場地 Court No. 21



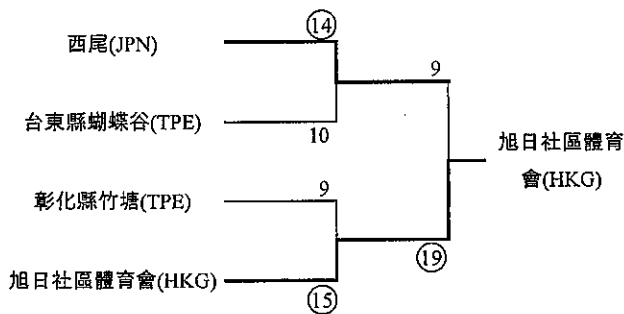
第18場地 Court No. 18



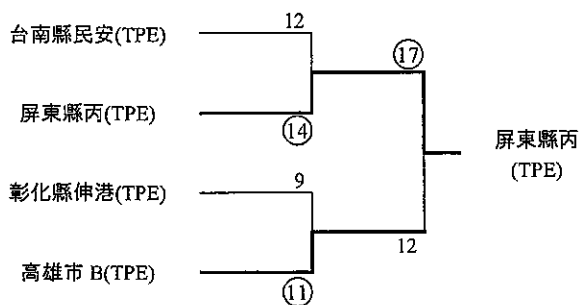
第22場地 Court No. 22



第19場地 Court No. 19



第20場地 Court No. 20



## 5th Asia Gateball Championship Finalist / 第五屆亞洲盃國際槌球錦標賽決賽進出隊 /

## 第5回アジアゲートボール選手権大会決勝戦進出チーム

| 場地 | 隊名                | 籤號 |
|----|-------------------|----|
| 1  | 中華台北 A (TPE)      | 5  |
| 2  | 台中市中南長青甲 (TPE)    | 2  |
| 3  | 彰化縣埔心 (TPE)       | 17 |
| 4  | 宜蘭縣聖湖 (TPE)       | 19 |
| 5  | 桃園縣北巡 (TPE)       | 18 |
| 6  | Icheon A (KOR)    | 13 |
| 7  | 新竹市乾坤 (TPE)       | 10 |
| 8  | 千葉なかよし (JPN)      | 7  |
| 9  | TKE (JPN)         | 6  |
| 10 | 南投縣槌委 A (TPE)     | 4  |
| 11 | HOT 石川 (JPN)      | 3  |
| 12 | 宮崎クラブ (JPN)       | 15 |
| 13 | 雲林縣 C (TPE)       | 16 |
| 14 | フレンズスポーツクラブ (JPN) | 1  |
| 15 | 台東縣海端布農 (TPE)     | 8  |
| 16 | 澎湖縣槌委 A (TPE)     | 9  |
| 17 | 彰化縣金春 (TPE)       | 11 |
| 18 | 彰化縣漳興 (TPE)       | 20 |
| 19 | 旭日社區體育會 (HK)      | 14 |
| 20 | 屏東縣丙 (TPE)        | 12 |
| 21 | 小松島 (JPN)         | 21 |
| 22 | 台中縣龍井槌委 B (TPE)   | 22 |

## Lai, shu-Wang International Gateball Goodwill Exchange Competition Finalist /

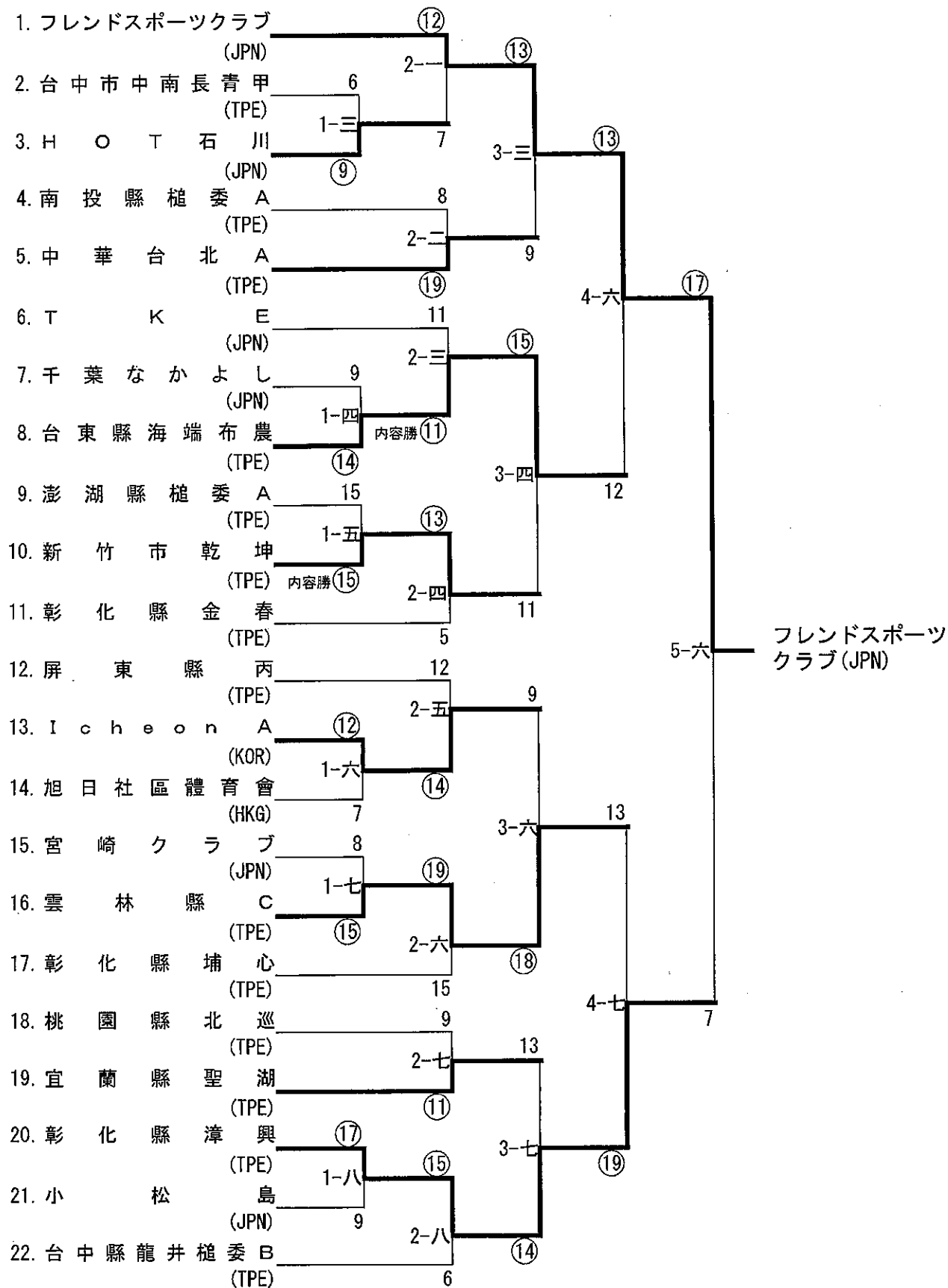
## 賴樹旺盃國際槌球親善交流賽決賽進出隊 /

## 賴樹旺盃國際ゲートボール親善交流賽決勝進出チーム

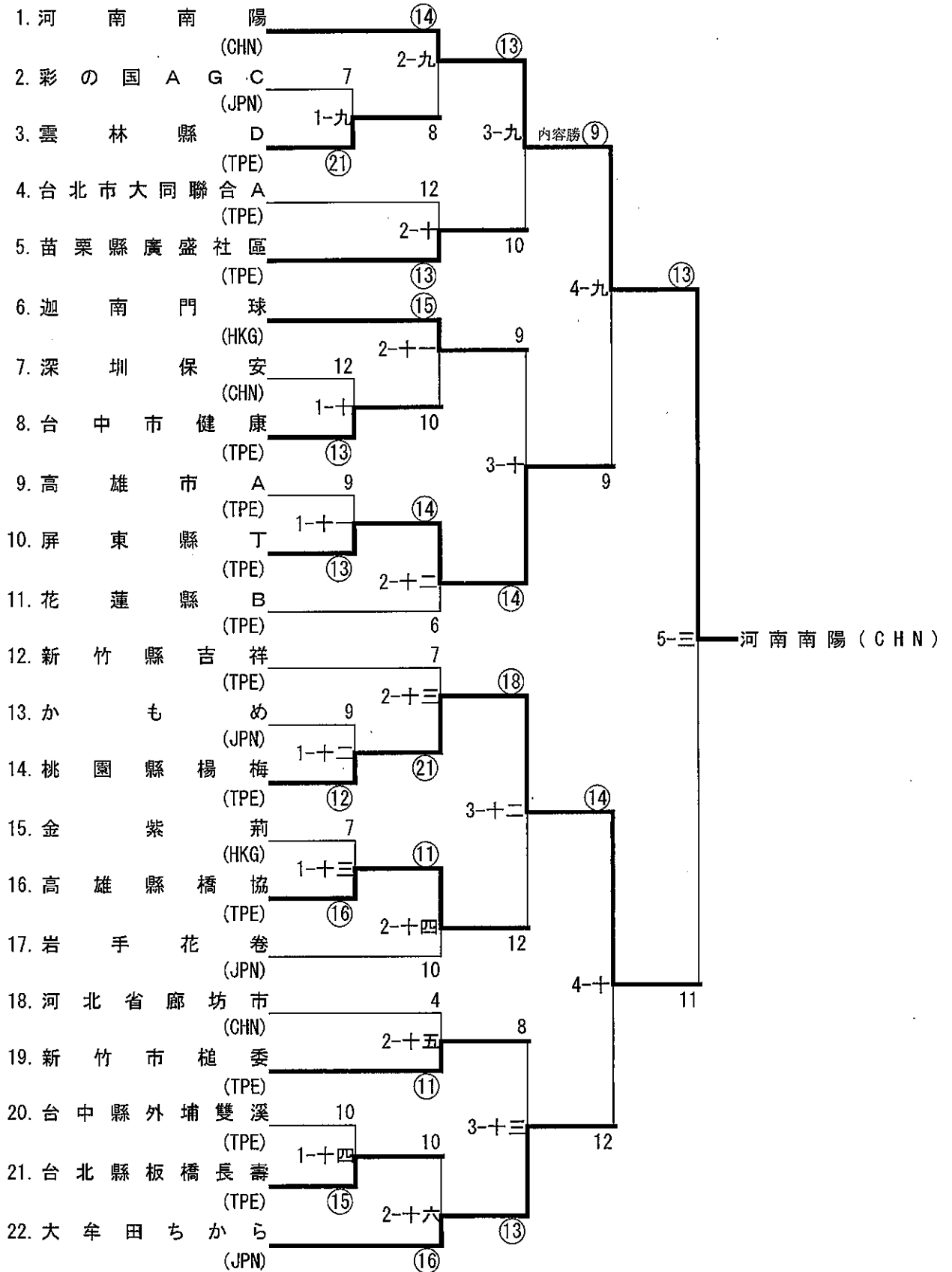
| 場地 | 隊名              | 籤號 |
|----|-----------------|----|
| 1  | 台北市大同聯合 A (TPE) | 4  |
| 2  | 台北縣板橋長壽 (TPE)   | 21 |
| 3  | 岩手花卷 (JPN)      | 17 |
| 4  | 桃園縣楊梅 (TPE)     | 14 |
| 5  | かもめ (JPN)       | 13 |
| 6  | 新竹市槌委 (TPE)     | 19 |
| 7  | 彩の国 AGC (JPN)   | 2  |
| 8  | 台中縣外埔雙溪 (TPE)   | 20 |
| 9  | 新竹縣吉祥 (TPE)     | 12 |
| 10 | 河北省廊坊市 (CHN)    | 18 |
| 11 | 大牟田ちから (JPN)    | 22 |
| 12 | 高雄市 A (TPE)     | 9  |
| 13 | 台中市健康 (TPE)     | 8  |
| 14 | 花蓮縣 B (TPE)     | 11 |
| 15 | 高雄縣橋協 (TPE)     | 16 |
| 16 | 河南南陽 (CHN)      | 1  |
| 17 | 金紫荊 (HK)        | 15 |
| 18 | 雲林縣 D (TPE)     | 3  |
| 19 | 苗栗縣廣盛社區 (TPE)   | 5  |
| 20 | 迦南門球 (HK)       | 6  |
| 21 | 屏東縣丁 (TPE)      | 10 |
| 22 | 深圳保安 (CHN)      | 7  |

### 11. Championship Tournament Roster / 決賽結果 / 決勝トーナメント戦結果

5th Asia Gateball Championship / 第五屆亞洲盃國際槌球錦標賽 / 第5回アジアゲートボール選手権大会



Lai, shu-Wang International Gateball Goodwill Exchange Competition / 賴樹旺盃國際槌球親善交流賽  
 / 賴樹旺盃國際ゲートボール親善交流賽





## 12. Prize Teams / 入賞隊一覽 / 入賞チーム一覽

5th Asia Gateball Championship / 第五屆亞洲盃國際槌球錦標賽 / 第5回アジアゲートボール選手権大会

| 名次              | 隊名                  |
|-----------------|---------------------|
| 1st place       | フレンズスポーツクラブ (JPN)   |
| 2nd place       | 彰化縣漳興 (TPE)         |
| 3rd place       | 台東縣海端布農 (TPE)       |
|                 | 雲林縣 C (TPE)         |
| awards of merit | 中華台北 A (TPE)        |
|                 | 新竹市乾坤 (TPE)         |
|                 | I c h e o n A (KOR) |
|                 | 宜蘭縣聖湖 (TPE)         |

Lai, shu-Wang International Gateball Goodwill Exchange Competition / 賴樹旺盃國際槌球親善交流賽  
/ 賴樹旺盃國際ゲートボール親善交流賽

| 名次              | 隊名            |
|-----------------|---------------|
| 1st place       | 河南南陽 (CHN)    |
| 2nd place       | 桃園縣楊梅 (TPE)   |
| 3rd place       | 屏東縣丁 (TPE)    |
|                 | 大牟田ちから (JPN)  |
| awards of merit | 苗栗縣廣盛社區 (TPE) |
|                 | 迦南門球 (H K)    |
|                 | 高雄縣橋協 (TPE)   |
|                 | 新竹市槌委 (TPE)   |

## 13. Information of Teams / 球隊情況一覽 / チームデータ一覽

|   |                                    |                 |                 |               |                 |
|---|------------------------------------|-----------------|-----------------|---------------|-----------------|
| Attending countries and region                | 7                                  | 參賽國家地區          | 7               | 参加国・地域        | 7               |
| Number of participation team                  | 172                                | 参加球隊預計          | 172             | 参加チーム数        | 172             |
| Number of participants                        | 1,197                              | 参加人数預計 (包含教練)   | 1,197           | 参加者数 (監督含む)   | 1,197           |
| Number of participants (Male)                 | 841                                | 参加人数預計 (包含教練・男) | 841             | 参加者数 (監督含む・男) | 841             |
| Number of participants (Female)               | 356                                | 参加人数預計 (包含教練・女) | 356             | 参加者数 (監督含む・女) | 356             |
| Average age                                   | 60.91                              | 平均年齢            | 60.91           | 平均年齢          | 60.91           |
| Average age (Male)                            | 60.13                              | 平均年齢 (男)        | 60.13           | 平均年齢 (男)      | 60.13           |
| Average age (Female)                          | 62.76                              | 平均年齢 (女)        | 62.76           | 平均年齢 (女)      | 62.76           |
| The highest country and region of average age | KOR=64.00                          | 平均年齢最高的國家或地區    | KOR=64.00       | 平均年齢の最も高い国・地域 | KOR=64.00       |
| The lowest country and region of average age  | RUS=22.00                          | 平均年齢最低的國家或地區    | RUS=22.00       | 平均年齢の最も低い国・地域 | RUS=22.00       |
| The highest team of average age               | TAHARA-A JPN=80.20                 | 平均年齢最高的球隊       | 田原-A JPN=80.20  | 平均年齢の最も高いチーム  | 田原-A JPN=80.20  |
| The lowest team of average age                | Chulai Elementary School TPE=16.80 | 平均年齢最低的球隊       | 初來國小 TPE=16.80  | 平均年齢の最も低いチーム  | 初來國小 TPE=16.80  |
| Highest Person of age (Male)                  | TOKONAME A JPN=88                  | 最高年齢 (男)        | 常滑 A JPN=88     | 最高齡者 (男)      | 常滑 A JPN=88     |
|   | TOEI JPN=88                        |                 | 東 榮 JPN=88      |               | 東 榮 JPN=88      |
| Highest Person of age (Female)                | KAINOSATO JPN=87                   | 最高年齢 (女)        | 甲斐之郷 JPN=87     | 最高齡者 (女)      | 甲斐の郷 JPN=87     |
| Lowest Person of age (Male)                   | Sakhalin RUS=9                     | 最低年齢 (男)        | Sakhalin RUS=9  | 最年少者 (男)      | Sakhalin RUS=9  |
|   | Chulai Elementary School TPE=9     |                 | 初來國小 TPE=9      |               | 初來國小 TPE=9      |
| Lowest Person of age (Female)                 | Sakhalin RUS=14                    | 最低年齢 (女)        | Sakhalin RUS=14 | 最年少者 (女)      | Sakhalin RUS=14 |

Country and regional average age / 國家地區別平均年齢 / 国・地域別平均年齢

CHN=58.25 HKG=55.89 JPN=63.26 KOR=64.00 MAC=55.29 RUS=22.00 TPE=60.85

## 14. Media / 新聞 / 報道關係

In opening preceding day of at Asia Gateball Championship, we did a press conference with Magistrate of Changhua County, Cho Po-Yuan, Speaker of Changhua County Council, Pai, Hung-Sen, Lukang town mayor, Wang Hui-Mei, and our directors in Changhua government, and During this championship, we set up a pressroom at the championship venue and supported the news gathering activities of the journalists who came to the championship. The news and press media in attendance are as shown below No. 1~8.

Moreover, We obtained cooperation from the Japanese Media, "Japan Leisure Channel Co., Ltd. (JLC)" and broadcast game scenes from the 3rd to final matches of the championship tournament to Japan, on TV program "Super Gateball" in channel 380 of the Japanese digital satellite broadcasting station "SKY PerfectTV!"

In addition, the victory report after the Friend Sports Club team (JPN) returning home, was published to the Minami-Nippon Shimbun (Japanese Newspaper).

本屆錦標賽開幕式前一天，在彰化縣政府，由彰化縣卓伯源縣長、白鴻森議會議長、彰化縣鹿港鎮王惠美鎮長及亞洲槌球聯盟理事們等，召開了記者招待會。開幕式當天，在賽場內還設置了記者室，為採訪錦標賽的媒體工作人員提供了方便。

採訪錦標賽的各媒體如下：

1. 中國時報 2. 今日新聞 3. 大臺灣旅遊網 4. 中央通訊社 5. 彰化縣新聞處 6. 中華日報 7. 自由時報 8. 民衆日報

另外，在日本報道機關—Japan Leisure Channel Co., Ltd的協助下，在日本數碼衛星廣播「Skyperfectv」380頻道「Super Gateball」的節目中，播放了從循環賽第3場比賽至決賽的比賽情況。

此外，還在南日本新聞(日本)上刊登了“Friend Sports Club(日本)”凱旋後，匯報奪冠的消息。

本大会の開催前日には、彰化縣政府において、卓伯源彰化縣長や白鴻森彰化縣議會議長、王惠美彰化縣鹿港鎮長、アジアゲートボール連合理事らによる記者発表を行うとともに、開催当日には、大会会場内にプレスルームを設置し、ご来場いただいた報道関係者の取材活動をサポートした。取材・報道機関は、上記No.1～8のとおり。

また、日本の報道機関である株式会社日本レジャーチャンネルの協力を仰ぎ、トーナメント戦第3回戦から決勝戦までの試合模様を、日本のデジタル衛星放送「スカイパーフェクTV！」380チャンネルの番組「スーパーゲートボール」において放映した。

「スーパーゲートボール」放映日時 ※日本 8:00～9:00

2008年7月5日(土) 決勝トーナメント戦・第3回戦

Icheon A (KOR) vs. 雲林縣C (TPE)

2008年7月6日(日) 決勝トーナメント戦・準決勝戦

フレンドスポーツクラブ (JPN) vs. 台東縣海端布 (TPE)

2008年7月12日(土) 決勝トーナメント戦・決勝戦

彰化縣漳興 (TPE) vs. フレンドスポーツクラブ (JPN)

このほか、フレンドスポーツクラブ (JPN) 帰国後の優勝報告の様子が、南日本新聞(日本)に掲載された。

# 亞洲盃槌球賽登場 最小選手9歲

楊秋穎／彰化報導

第五屆亞洲盃國際槌球錦標賽廿四、廿五日在彰化熱情登場，來自日本、中國、韓國、香港、澳門、俄羅斯及中華台北等7國、176支球隊的1300名選手參加，此屆有來自俄羅斯最年輕的9歲選手，台灣最高齡的選手是彰化市民張阿義，雖已86歲仍將登台競技。

中華民國槌球協會爭取第5屆在彰化舉行，理事長林錦富昨日特別感謝縣長卓伯源、財團法人賴樹旺社福基金會，及體委會的大力支持，日籍理事長遠藤容弘也致辭鼓勵台灣選手。

縣長卓伯源表示，彰化有豐厚多元的觀光資源，此屆比賽的吉祥物就是具有代表性的「八卦山大佛」，活動和住宿地點則安排在具有「微笑之鄉」美譽的鹿港，希望選手們比賽不忘體驗彰化之美。

年紀最小的俄羅斯球員 Lesnikov Vlaoslav Alekseevich，今年9歲就讀 Sakhalin 運動小學三年級，他羞澀地說，自己的球齡已有3年，槌球在俄羅斯是不分老小都喜愛的運動。

此屆亞洲盃槌球賽最高齡的選手，分別是來自日本的岩川國一、大野久男，兩人都是88歲；台灣球員年紀最長的是彰化市的領隊張阿義，今年也高齡86歲，台灣球隊平均年齡最小的是台東初來國小，僅有10歲，此球隊曾奪下九十七年度苗栗縣青年盃國小組冠軍。



▲第五屆亞洲盃國際槌球錦標賽在彰化登場，俄羅斯年僅9歲的小選手昨與縣長卓伯源共同開球。(楊秋穎攝)

中國時報

## 亞洲盃槌球賽登場 最小選手9歲



更新日期:2008/05/24 10:08 【中國時報 楊秋穎彰化報導】

第五屆亞洲盃國際槌球錦標賽廿四、廿五日在彰化熱情登場，來自日本、中國、韓國、香港、澳門、俄羅斯及中華台北等7國、176支球隊的1300名選手參加，此屆有來自俄羅斯最年輕的9歲選手，台灣最高齡的選手是彰化市民張阿義，雖已86歲仍將登台競技。

中華民國槌球協會爭取第5屆在彰化舉行，理事長林錦富昨日特別感謝縣長卓伯源、財團法人賴樹旺社福基金會，及體委會的大力支持，日籍理事長遠藤容弘也致辭鼓勵台灣選手。

縣長卓伯源表示，彰化有豐厚多元的觀光資源，此屆比賽的吉祥物就是具有代表性的「八卦山大佛」，活動和住宿地點則安排在具有「微笑之鄉」美譽的鹿港，希望選手們比賽不忘體驗彰化之美。

年紀最小的俄羅斯球員 Lesnikov Vlaoslav Alekseevich，今年9歲就讀 Sakhalin 運動小學三年級，他羞澀地說，自己的球齡已有3年，槌球在俄羅斯是不分老小都喜愛的運動。

此屆亞洲盃槌球賽最高齡的選手，分別是來自日本的岩川國一、大野久男，兩人都是88歲；台灣球員年紀最長的是彰化市的領隊張阿義，今年也高齡86歲，台灣球隊平均年齡最小的是台東初來國小，僅有10歲，此球隊曾奪下九十七年度苗栗縣青年盃國小組冠軍。

中國時報

## 彰縣亞洲盃槌球賽開打 卓伯源盼冠軍留彰化

今日新聞 更新日期:2008/05/24 22:11 記者喬福輝彰化報導

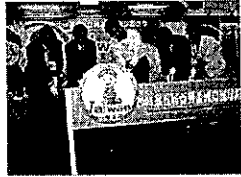
第五屆亞洲盃國際槌球錦標賽，24日在彰化縣立體育場開打；縣長卓伯源與中華台北槌球協會理事長林錦富、體育總會槌球委員會主委謝式毅、亞洲槌球總會理事長遠藤容弘等各國代表共襄盛舉，卓縣長到台灣選手休息區為大家加油打氣，更勉勵代表彰化縣參賽的選手們，為他們加油打氣，期勉大家盡全力，把冠軍留下來。

第五屆亞洲盃國際槌球錦標賽，24日上午在卓縣長的宣佈下正式開打，共有來自日本、中國、韓國、香港、澳門、俄羅斯及中華台北等7個國家地區的176支球隊、1300位選手參加，現場氣氛熱烈，各國選手們個個使出渾身解數，希望贏得冠軍，為國爭光，卓縣長也特別向台灣選手們加油打氣。

今日新聞

### 第五屆亞洲盃國際槌球錦標賽 24日彰化體育場熱鬧開打

TTNews 更新日期:2008/05/23 23:00 劉立文



【大台灣旅遊網 TTNews 記者劉立文】

由亞洲槌球總會主辦、彰化縣政府與中華民國槌球協會承辦的「第五屆亞洲盃國際槌球錦標賽」，將於24日起在彰化縣立體育場開打，一共有來自日本、中國、韓國、香港、澳門、俄羅斯及中華台北等七個國家約一千多位選手參賽，彰化縣長卓伯源表示，彰化縣第一次舉辦這一類的國際比賽，希望藉由此次比賽來提升彰化的運動風氣促進地方繁榮。

23日早上彰化縣長卓伯源、彰化縣議會議長白鴻森、中華台北槌球協會理事長林錦富、亞洲槌球總會理事長遠藤容弘、韓國槌球總會事務局長李錫雨等人一起參加了第五屆槌球會的賽前記者會，並一起開球，為明天的比賽作熱身，期許大會圓滿成功。

彰化縣長卓伯源表示，亞洲盃槌球錦標賽四年舉辦一次，過去曾舉辦過四屆，有三次都在日本舉行，另一次在中國上海舉辦，這一屆的比賽第一次來到彰化縣，而彰化爭取到民國一百年的全國運動會，縣政府將利用舉辦國際比賽的經驗，提升運動風氣帶動地方經濟繁榮。

### 第五屆亞洲盃國際槌球錦標賽

更新日期:2008/05/23 19:19



「第五屆亞洲盃國際槌球錦標賽」二十四日起在彰化縣立體育場開打，一共有來自七個國家的一千多位選手參賽，二十三日在賽前記者會上，彰化縣長卓伯源和參賽的貴賓一起開打，象徵比賽開始。中央社記者與哲豪彰化報導 九十七年五月二十三日

### 大台灣旅遊網

### 中央通訊社

### 彰縣亞洲盃國際槌球錦標賽 5/23 首度在台舉辦

更新日期:2008/05/23 17:03 記者甘道星彰化報導

由亞洲槌球總會主辦，彰化縣政府與中華民國槌球協會承辦的「第5屆亞洲盃國際槌球錦標賽」，即將於5月23日至25日在彰化縣體育場熱鬧開打，這是本項比賽首度在台灣舉行。共有來自日本、中國、韓國、香港、澳門、俄羅斯及中華台北等7個國家地區的176支球隊、1300位選手參加。彰化縣長卓伯源希望藉此推廣彰化、帶動地方經濟。

4年一度的亞洲盃國際槌球錦標賽，不僅是亞洲槌球總會規模最為盛大的賽會，也是會址在日本的世界槌球總會所稱譽最受重視的賽會，過去4屆只有1次在中國上海舉行，其餘3屆都是在日本舉辦。縣長卓伯源表示，「彰化走出去，世界走進來」，四年舉辦一次的亞洲盃國際槌球錦標賽，今年第一次來到彰化縣，賽事精采可期，特別是為了帶領彰化縣創下百年建國的基業，彰化縣爭取到民國100年全運會在彰化舉辦，在這段期間，彰化縣將汲取各項體育盛會的辦理經驗，進而提升運動風氣帶動觀光經濟繁榮。

槌球協會指出，由於台灣經濟高度發展，社會結構改變，銀髮族日漸增多，老年人愈來愈注重提升生活品質及身心健康，因此近年來參與槌球運動人口倍增，運動水平也逐步提高，備受國際槌球愛好者。槌球協會今年透過彰化縣長卓伯源等，爭取第5屆在彰化舉行，並結合當地多元化的觀光資源，安排球賽觀光行程，吉祥物為最具代表性的「八卦山大佛」，藉此推廣彰化、帶動地方經濟。

### 今日新聞

### 中央通訊社

### 第五屆亞洲盃槌球錦標賽 明彰化開打

更新日期:2008/05/23 15:13

（中央社記者吳哲豪彰化二十三日電）亞洲槌球總會主辦、彰化縣政府和中華民國槌球協會承辦的「第五屆亞洲盃國際槌球錦標賽」，將從明天起在彰化縣立體育場開打，一共有來自七個國家的一千多位選手參賽，彰化縣長卓伯源說，彰化縣第一次舉辦這一類的國際比賽，希望藉由比賽提升運動風氣促進地方繁榮。

包括彰化縣長卓伯源、彰化縣議會議長白鴻森、中華台北槌球協會理事長林錦富、亞洲槌球總會理事長遠藤容弘、韓國槌球總會事務局長李錫雨等人，都參加了今天的賽前記者會。

卓伯源說，亞洲盃槌球錦標賽四年舉辦一次，過去曾舉辦過四屆，有三次在日本舉行，另一次在中國上海舉辦，這一屆的比賽第一次來到彰化縣，而彰化爭取到民國一百年的全國運動會，縣政府將利用舉辦國際比賽的經驗，提升運動風氣帶動地方經濟繁榮。

槌球協會表示，第五屆亞洲盃國際槌球錦標賽(THE 5th ASIA GATEBALL CHAMPIONSHIP)，一共有來自於日本、澳門、香港、俄羅斯、中國、韓國及我國等七個國家的一百七十六支球隊、一千三百位選手參賽。

而比賽明、後兩天將在彰化縣立體育場開打，比賽賽制分為初賽、複賽及決賽，初賽採分組循環賽，各場地分為A、B兩組，每組四隊，每場地取四隊參加複賽，其餘四隊(三、四名)參加亞洲盃國際槌球錦標賽交流比賽，初賽及決賽採單淘汰賽；複賽由各場地晉級四隊進行單淘汰賽，取第一名參加決賽；決賽以各場地第一名為代表，進行淘汰賽決定名次。

### 中央通訊社

### 亞洲盃槌球賽首度在台舉行 23日彰化開賽

更新日期:2008/05/19 13:34

（中央社記者李安東台北十九日電）「第五屆亞洲盃國際槌球錦標賽」，二十三日至二十五日將在彰化縣八卦山體育場開打，這項台灣首度舉辦的國際槌球大賽，共有來自日本、中國、韓國、香港、澳門、俄羅斯及中華台北七個國家地區的一百七十六支隊伍、一千三百名選手參賽。

四年一度的亞洲盃國際槌球錦標賽，不僅是亞洲槌球總會(Asia Gateball Union)規模最為盛大的賽會，也是會址設在日本的世界槌球總會(World Gateball Union)最重視的賽會，過去四個只有一在中國上海舉行，其餘三屆都由日本舉辦。

中華民國槌球協會今天指出，由於台灣經濟高度發展，社會結構改變，銀髮族日漸增多，老年人愈來愈注重提升生活品質及身心健康，因此近年來參與槌球運動人口倍增，水準也逐步提高，備受國際槌球愛好者，因此決定將本屆大賽交由台灣舉辦。

槌球協會表示，在彰化縣長卓伯源、財團法人賴樹旺社會福利慈善事業基金會，以及行政區體育委員會大力支持下，第五屆亞洲盃即將在彰化縣舉行，將結合當地多元化的觀光資源，安排球賽觀光行程，同時推出彰化縣最具代表性的「八卦山大佛」為大會吉祥物，希望辦好比賽，藉此行銷彰化、帶動地方經濟發展。

比賽將分為初賽、複賽及決賽，初賽採分組循環，每組四隊參加複賽，其餘各組四隊參加亞洲盃國際槌球錦標賽交流賽，複賽為單淘汰賽，取第一名晉級決賽，另各組淘汰隊直接參加亞洲盃國際槌球錦標賽交流賽，獎勵方式為亞洲盃、賴樹旺各取前三名及獲勝獎共四隊，於二十五日附贈典禮頒獎。970519

### 中央通訊社

### 彰化縣新聞處

### 彰化縣新聞處新聞資料

### 第五屆亞洲盃國際槌球錦標賽開跑 卓縣長期勉台灣選手們將冠軍留下來



彰化縣長卓伯源於今(24)日上午前往彰化縣立體育場參加第五屆亞洲盃國際槌球錦標賽開球儀式與會。中華台北槌球協會理事長林錦富、體育總會槌球委員會主委謝武敏、亞洲槌球總會理事長遠藤容弘等各國代表共襄盛舉，卓縣長除與各國代表及選手們熱情合影外，更到台灣選手休息區為大家加油打氣，更勉勵代表彰化縣參賽的選手們，為他們加油打氣，期勉大家盡全力，把冠軍留下來。

在卓縣長的宣佈下，第五屆亞洲盃國際槌球錦標賽活動正式開跑，由亞洲槌球總會主辦，彰化縣政府與中華民國槌球協會承辦的「第5屆亞洲盃國際槌球錦標賽(THE 5th ASIA GATEBALL CHAMPIONSHIP)」，共有來自日本、中國、韓國、香港、澳門、俄羅斯及中華台北等7個國家地區的176支球隊、1300位選手參加，現場氣氛熱烈，各國選手們個個使出渾身解數，希望贏得冠軍，為國爭光，卓縣長也特別向台灣選手們加油打氣，期勉他們都能夠冠軍留下來。

第5屆亞洲盃國際槌球錦標賽 24日彰化熱鬧開打



由亞洲槌球總會主辦，彰化縣政府與中華民國槌球協會承辦的「第5屆亞洲盃國際槌球錦標賽(THE 5th ASIA GATEBALL CHAMPIONSHIP)」，即將於5月23日至25日在體育場熱鬧開打，共有來自日本、中國、韓國、香港、澳門、俄羅斯及中華台北等7個國家地區的176支球隊、1300位選手參加，23日上午在

縣府中庭由與會貴賓開球為活動暖場。彰化縣長卓伯源、議長白鴻森、鹿港鎮長王萬美、中華台北槌球協會理事長林錦富、體育總會槌球委員會主委謝式毅、亞洲槌球總會理事長遠藤容弘、韓國槌球總會事務局長李錫雨、香港門球總會主席劉宇麗芳、澳門門球總會理事長徐達明、俄羅斯門球協會理事長TATIANA等嘉賓與會。卓縣長表示，「彰化走出去，世界走進來」，四年舉辦一次的亞洲盃國際槌球錦標賽，在過去的4屆中，1次在中國上海舉行，3次在日本舉辦，今年第一次來到彰化縣，賽事精采可期，特別是為了帶領彰化縣創下百年建設的基業，彰化縣爭取到民國100年全運會在彰化舉辦，在這段期間，彰化縣將汲取各相關體育盛會的辦理經驗，進而提升運動風氣帶動觀光經濟繁榮。4年一度的亞洲盃國際槌球錦標賽，不僅是亞洲槌球總會(Asia Gateball Union)規模最為盛大的賽會，也是會址在日本的世界槌球總會(World Gateball Union)所轄最受重視的賽會，過去4屆只有1次在中國上海舉行，其餘3屆都是在日本舉辦。槌球協會指出，由於台灣經濟高度發展，社會結構改變，銀髮族日漸增多，老年人愈來愈注重提升生活品質及身心健康，因此近年來參與槌球運動人口倍增，運動水平也逐步提高，備受國際槌壇好評。槌球協會今年透過彰化縣長卓伯源、財團法人賴樹旺社會福利慈善專業基金會的大力支持，以及行政院體育委員會適時獎援，爭取第5屆在彰化舉行，並結合當地多元化的觀光資源，安排球隊觀光行程，吉祥物為最具代表性的「八卦山大佛」，藉此推廣彰化、帶動地方經濟。槌球協會表示，比賽賽制分初賽、複賽及決賽，初賽採分組循環賽，各場地分A、B2組，每組4隊，每場地取4隊(A組、B組的前2名)參加複賽，其餘4隊(3、4名)參加樹旺盃國際槌球親善交流比賽，初賽及決賽採單淘汰賽；複賽由各場地晉級4隊進行單淘汰賽，取第1名參加決賽；決賽以各場地第1名為代表，進行淘汰賽決定名次。另各輪淘汰球隊直接參加樹旺盃國際槌球親善交流比賽，比賽方式與亞洲盃錦標賽相同。獎勵方式為亞洲盃、樹旺盃均各取第1名、第2名、第3名(2隊)、優勝獎(4隊)，於開幕典禮接受公開表揚，獲頒獎盃及獎品。亞洲盃國際槌球錦標賽23日上午10時在彰化縣立體育場(彰化縣健興路1號)召開裁判會議，下午5時在立德鹿港會館舉行開幕典禮，並宴請所有國內外選手及裁判，24日起進行正式賽會，開幕典禮於25日下午4時30分舉行。

彰化縣新聞處

亞洲盃國際槌球賽 明開打

記者李仁耀／台北報導  
由亞洲槌球總會主辦，彰化縣政府與中華民國槌球協會承辦的「第5屆亞洲盃國際槌球錦標賽」，即將於明(23日)在風景優美的八卦山運動場開打，共有來自日本、中國、韓國、香港、澳門、俄羅斯及中華台北等7個國家地區的176支球隊、1300位選手參加。4年一度的亞洲盃國際槌球錦標賽是國際槌壇規模最為盛大的賽會，過去僅1次在上海舉行，其餘3屆都是在日本舉辦，由於台灣經濟高度發展，社會結構改變，銀髮族日漸增多，老年人愈來愈注重提升生活品質及身心健康，近年來參與槌球運動人口倍增，運動水平也逐步提高，備受國際槌壇好評。因此，槌球協會理事長林錦富今年經由彰化縣長卓伯源、財團法人賴樹旺社會福利慈善專業基金會的大力支持，以及行政院體育委員會適時獎援，成功爭取第5屆賽會在彰化舉行，主辦單位將結合當地多元化的觀光資源，安排球隊觀光行程，此次吉祥物則為最具代表性的「八卦山大佛」。

亞洲盃槌球賽 開打

【記者翁福冠彰化報導】  
第五屆亞洲盃國際槌球錦標賽，昨天在彰化縣立體育場開打；縣長卓伯源與中華台北槌球協會理事長林錦富、體育總會槌球委員會主委謝式毅、亞洲槌球總會理事長遠藤容弘等各國代表共襄盛舉；卓縣長到台灣選手休息區為大家加油打氣，更勉勵代表彰化縣參賽的選手們，為他們加油打氣，期勉大家盡全力，把冠軍留下來。第五屆亞洲盃國際槌球錦標賽，昨天上午在卓縣長的宣佈下正式開打，共有來自日本、中國、韓國、香港、澳門、俄羅斯及中華台北等7個國家地區的176支球隊、1300位選手參加，現場氣氛熱烈，各國選手們個個使出渾身解數，希望贏得冠軍，為國爭光，卓縣長也特別向台灣選手們加油打氣。

中華日報

民衆日報

### 北縣首座

## 棒球文物展示館 將落腳新莊體育場

【記者鄭淑娟/新莊報導】北縣消防局第二大隊新莊消防分隊遷離新莊體育場，空出的辦公室將成立北縣首座棒球文物展示館。縣政府體育處表示，總經費八百萬元已編列，七、八月發包順利的話，預計十月完工，將收納台北縣棒球、職棒及奧運棒球名人、文物。

體育處表示，靜態展示館將收納台北縣歷年來的棒球名人歷史，及職棒開打至今所有球團名人誌、文物等，以及過去曾打進奧運前三名的頂尖棒球選手，也會不定期向相關單位接洽，舉辦棒球相關展覽，目前已著手收集展示物，初步獲得職棒聯盟支持。

體育處表示，展示館的戶外空間規劃為動態區域，包括親子打擊區、電腦棒球遊戲、投打測試等，區參觀民眾除了看棒球展，也可體驗揮棒樂趣。



新莊消防分隊搬離新莊體育場，空出的辦公室將成立北縣首座棒球文物展示館。(記者鄭淑娟攝)

### 培訓王建民等好手 榮工隊響叮噹

【記者鄭淑娟/新莊報導】台北縣在台灣的棒球史上，佔有相當重要分量，最有名的就是榮工隊，許多知名選手都會在此留下足跡，像旅美球星王建民，早年就是榮工隊球員。

出生台北縣或曾在台北縣待過的棒球球星相當多，光是榮工隊成立的榮工棒球隊，就為國內培養出相當多的棒球好手，過去曾與台北縣中華中學建設合作，球員、獎金等，一連在位於板橋市南仔港的榮工棒球隊訓練，也在在棒球場附近，像黃平洋、陳義信、陳致遠、郭李建夫、王建民等都是榮工隊球員。

數家廠商也是棒球發展相當重要的學校之一，培育出的棒球好手也常征戰國際比賽，像張誌家、高志綱、林鳳亭等人，放日好手姜建錫也設籍台北縣，曾是三重國中青少年棒球隊員。



自由時報

## 主席盃拳賽開戰 中華初登板慘敗

【本報記者/台北報導】「第一屆國際拳壇主席盃拳賽」昨天開打了！這是國內近20年來規模最高、強度最高的拳擊賽。首日57、64公斤級重量級的比賽，算是大會「開胃球」，比賽勝負頗具懸殊。包括中國拳擊隊總教練、鍾永基也以大差距的比賽落敗，鍾永基甚至被列長歡迎戰北。

57公斤級大會第1個比賽的場邊，國際拳壇主席盃就是去年世錦賽第5名的最佳拳手費耶斯對陣哈羅夫的兩場法法夫，兩人激戰4回合，費耶斯依舊擊收場法法夫，而與費耶斯的布爾可夫在第4回合「KO」印尼的位死。

中華隊的拳擊隊是到這屆最好的高中選手，不過他遇上人高手長的法國選手里歐提，打得拳手解體。李逸勳的快拳屢屢落空，得不到分數，第1回合李逸勳即以0比5落後，最後他以3比15崩潰。

李逸勳說：「我打得很累，因為體重控制不好，體內水分太多，感覺身體很虛，腳步跳不起來。」李逸勳第1次碰上人高手長的對手打得很吃力，他表示：「對手太強了，而我的步伐太慢了，打到腳都麻了。」

中華隊另一位64公斤級選手鍾永基的下場更慘，他與蒙古選手打前2回合，鍾永基以0比17落後。第3回合戰鐘不久大會裁判長直接按鈴，裁定鍾永基技術太差大落敗。鍾永基表示：「第1次面對有實力的外國好手，心裡很緊張，肌肉也僵了。」

今天大會共有6個重量級25場比賽，中華隊昨日的對戰好像又是落入「得分不易」、「打敗對手不易」的劣勢，面對奧運拳壇半聖一場比賽都不容易；今天晚場開打49公斤級的馮高龍、54公斤級的郭士琪爭取晉級。

## 主席杯拳擊賽 百餘選手新莊開打

【本報記者/新莊報導】由台灣主辦的第一屆拳壇主席盃拳擊賽昨天下午在新莊體育場舉開開幕式。拳壇主席吳經國、立法院長王金平、國民黨主席吳伯

雄和地主台北縣長周錫璋都到場參加。不過首日代表台灣出賽的李建勳和鍾永基均在首輪落敗，相當可惜。本次賽事被各國視為奧運前的熱身賽，計有

37國、126位選手參賽，其中不乏取得奧運資格的選手都來台亮相，從昨天起一連在新莊體育場展開7天賽事，眾家高手競逐11個量級的拳王寶座。賽事均免費入場，歡迎民眾踴躍前往。

下午2點開幕式選手入場後，大會榮譽主席吳伯雄、大會主席團主席行政院長王金平、籌備會主任委員周錫璋縣長、國際拳擊總會吳經國主席、行政院體育委員會主任委員戴遐齡，以及大會執行長林瑞圖市議員等人選戴上拳王上台開拳，為比賽揭開序幕。

昨天下午舉行57公斤和64公斤量級共13場比賽，台灣有選手李建勳和鍾永基參加，但都在首輪分別敗給法國和蒙古選手，無緣為地主爭下佳績。

中國時報

アジア大会を連覇したフレンドのメンバー。左は興  
ゲートボール協会の児玉義入会長。南日本新聞社



ゲートボールフレンド連覇

接戦続くも作戦自在

鹿児島県のゲートボールチ  
ムフレンドが、5月24日、台湾に合宿して開かれた  
第5回アジア選手権大会で優勝  
し、4年に1度の同大会で連覇



を果たした。優勝のゲームが競  
いが、山形利昭監督は「4年  
前とメンバーも代わるなか取り  
こぼしなく戦え、ほつとした  
と主席を待った喜びを語った。  
大会には10カ国176チーム  
が出場した。フレンドは1次リ  
ース、2次トーナメントを通過

し、22チームが挑んだ決勝ト  
ーナメントに進んだ。強豪の日本  
I石川に手をこするなど、苦戦を  
強いられたが、作戦があたった  
芝の手入れが行き届かないコ  
ートで球足が鈍ると判断する  
と、徹底の速攻を控えた。一側  
面に攻めたのがよかったと國  
山福真主将は振り返った。  
苦手で編成するチームが多い  
海外勢に対し、平均40歳のメン  
バーが覇者の露骨を見せた。興  
ゲートボール協会の児玉義入会  
長は快挙をたたえ、「ことしは  
鹿児島でねんりんピックもあ  
る。競技者の励みになればうれ  
しい」と話した。

南日本新聞

平成20年6月3日 朝刊・スポーツ欄 写真はカラー 実物大



---

*Photos* / 記録写真 / 記録写真

---

# Opening Ceremony & International Goodwill Exchange Party / 開幕典禮・國際親善交流晚會 / 開会式・前夜祭



View of the Opening Ceremony Venue / 會場情景 / 会場風景



Opening Notification / 大會開幕 / 開式通告

## Attraction / 音樂演奏 / アトラクション

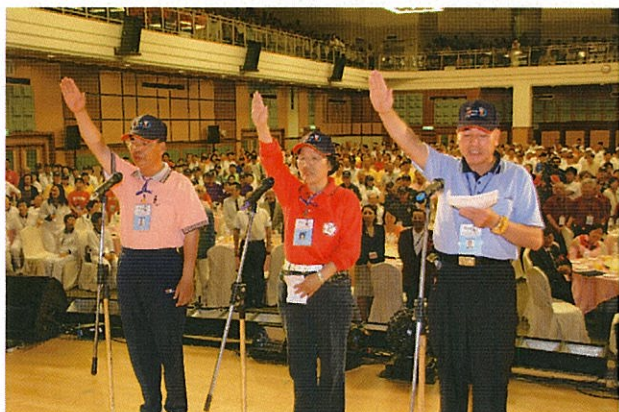


Congratulatory Speech / 來賓致詞 / 來賓挨拶



彰化市長代理

The Athlete Oath / 運動員宣誓 / 選手宣誓



鄭美鳳、程俊良、王鐘台

Welcome Party / 歡迎聚會 / 歡迎パーティ



Proposing Toast / 致祝酒詞 / 乾杯：謝式毅 大會副會長



Official Staff / TPE 領導 / TPE 役員



Souvenir Presentation / 互贈紀念品 / 紀念品、感謝狀の授受



卓伯源 彰化縣縣長



謝式毅 彰化縣槌球會主委



林錦富 中華台北槌球協會理事長



卓伯源 彰化縣縣長



Opening Ceremony / 開球儀式 / 始球式

Free massage Booth / 免费按摩處 / 無料マッサージコーナー



Lunch Box / 便當 / お弁当



Head Office / 大會總部 / 大會本部



Press Room / 報道室 / プレスルーム



Bell / 鐘

Photo Gallery / 比賽珍集 / プレー集





Position 2rd awarding Prizes / 第 2 名 / 準優勝  
彰化縣漳興 (TPE)



Champion awarding Prizes / 第 1 名 / 優勝  
フレンドスポーツクラブ (JPN)

Congratulatory Speech / 來賓致詞 / 來賓挨拶



卓伯源 彰化縣縣長



Competition Schedule of the Shu-Wang Cup / Champion awarding Prizes / 樹旺盃 第1名 / 樹旺盃 優勝  
河南南陽 (CHN)

主賓

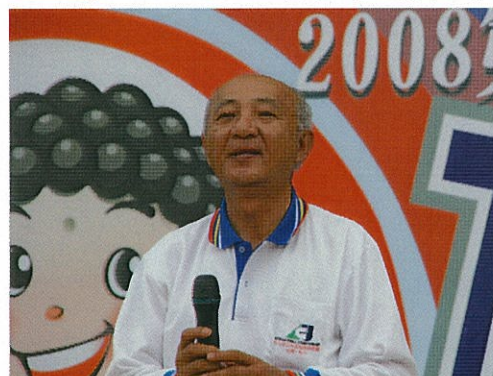


Organizer Greeting / 主辦者致詞 / 主催者挨拶  
遠藤容弘 AGU 理事長

Victory cup / 冠軍盃 / 優勝カップ



Closing Pronouncement / 閉幕宣言 / 閉幕宣言



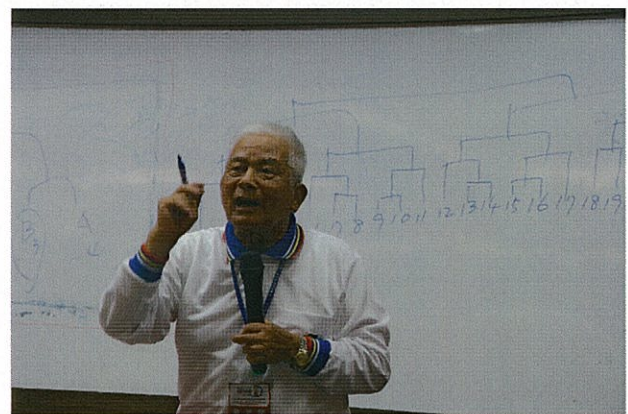
謝式毅 大会副会長



Meeting of the Board of Directors / 理事會 / AGU 理事会



Referee Meeting / 裁判會議 / 審判會議



蔡漢隆 大會裁判長

Acceptance preparation / 接待準備 / 受付準備



Team Check-in / 球隊報到 / チーム受付

