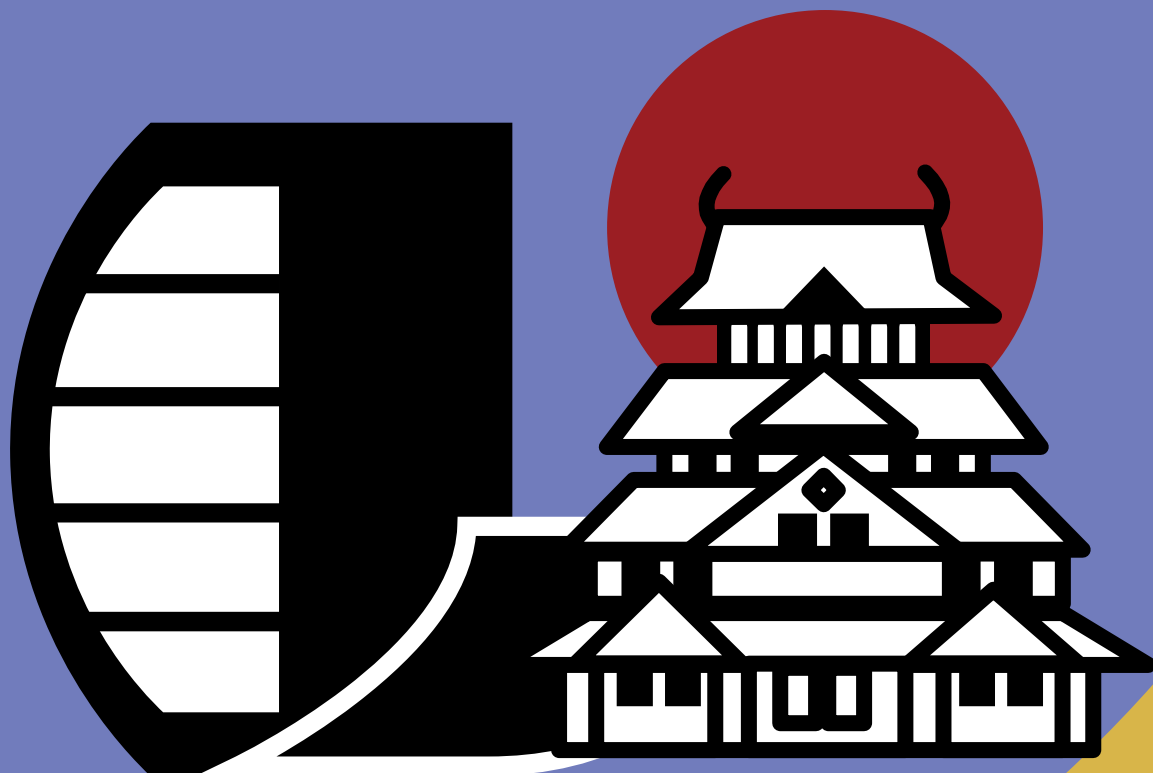


第55回全国道場少年剣道大会

全国道場少年剣道選手権大会

(第45回小・中学生男子の部) (第38回小・中学生女子の部)



OSAKA 2021

ALL JAPAN KENDO DOJO
Junior Tournament

55th

とき 令和4年1月5日 小学生の部
1月6日 中学生の部

場所 おおきにアリーナ舞洲

主催 一般財団法人 全日本剣道道場連盟

後援：スポーツ庁／内閣府／総務省／
(第55回全国道場少年剣道大会に対し)

大阪府／大阪市／全日本剣道連盟

特別後援：毎日新聞社 協賛：ライオン株式会社 助成：日本財団

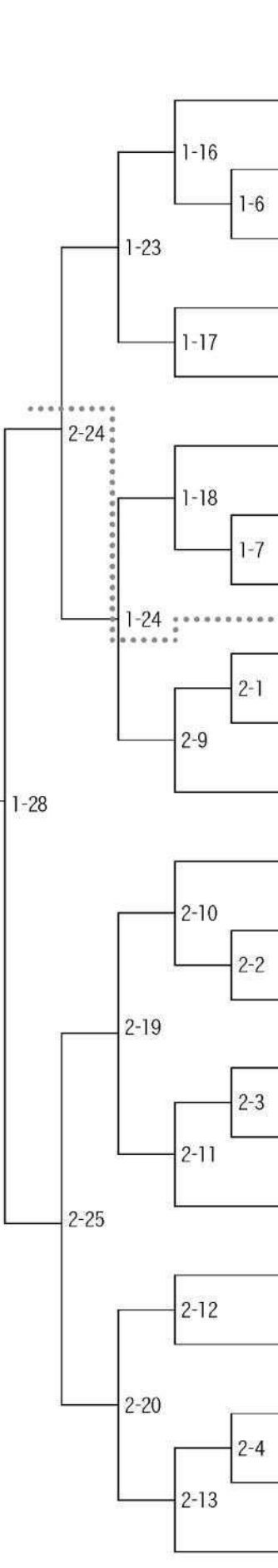


第1ブロック 小学生団体の部

試合場	番号	道場名	監督	先鋒	中堅	大将	トーナメント																	
第1 試合場	1	福岡如水館A	池田 健二	木原愛由花	溝口 武徳	野田 彬人	1-8	1-1	1-19	1-25	1-10	1-2	1-3	1-11	1-12	1-4	1-21	1-13	1-14	1-22	1-5	1-15	1-27	決勝トーナメント 第1試合場
	2	京都剣正志会	福田 正人	狩野 皓多	隅田千咲貴	尾崎早之丞																		
	3	岩手宮古尚志館	太長根 浩	松原 温章	中村 太亮	船越 勇実																		
	4	埼玉長瀬修心館	太幡 大輔	熊谷 翼	久保 直輝	太幡 湧人																		
	5	三重嬉野剣道少年団	高原 孝佑	高原 大嗣	丸山 玲依	若林 奏志																		
	6	山形米沢剣道直養会	鈴木 友也	鈴木 璃仁	鈴木 夢哉	縮 颯太																		
	7	山口和光剣心塾A	小田 純	嶋内 剣志	山本 剣悠	岩本 權璃																		
	8	茨城益水館	雨谷 水紀	時田 迦弥	雨谷 星七	橋本 華																		
	9	愛知南区少年剣和会	畠中 力	畠中 陽向	和田 悠	森山 桜里																		
	10	徳島佐古剣道クラブ	谷本 浩志	岸田 敏春	眞貝ももの	谷本 遙																		
	11	大阪寺内剣友会	高本 英巳	一条 龍樹	脇岡 七海	大谷 佳裕																		
	12	栃木おもちゃのまち剣道教室	松井 信仁	関 紋奈	浅利 紗帆	鷹箸 千尋																		
	13	長崎相浦武道会	安永 誠	副島 大我	安永 穂乃	大原 剛																		
	14	鳥根北陽剣道少年団	福田 潤	福田 晴汰	山本 歩幸	湯舟 勇斗																		
	15	奈良法隆寺剣道クラブ	豊田 晴行	桐畑 宗佑	河野 夏樹	大西 諒知																		
	16	静岡剣修館道場	林 芳郎	滝川 史弥	大鹿 巧真	大鹿 哲郎																		
	17	北海道砂川錬心館	阿部 英明	五十嵐琴子	平川 嵩惺	小室 大哉																		
	18	茨城水海道剣道教室	川上 有光	宮本 恵徳	中田 莉緒	川上 心優																		
	19	千葉周南剣道スポーツ少年団	作山 浩隆	工藤さくら	高橋 芹奈	泉水 元蔵																		
	20	宮崎烈士館道場	古屋 洋二	幸丸 詠乃	上野ひかり	黒木 稜久																		
	21	東京昭島中央剣友会	三浦昇一郎	増子 徳真	山崎 律	村上 千祥																		

		番号	道場名	監督	先鋒	中堅	大将	試合場
		1	兵庫 能勢武勇館	沖元美喜子	中来田朝日	東山 昊	宮前 拓実	第1試合場
		2	埼玉 剣道 緑ノ風	山根 洋平	大庭 颯十	関根 向葵	田代 龍馬	
		3	愛知 輝龍剣志隊	福岡 忍	山田 優	藤原 芳帆	川井 暉	
		4	熊本 白坪剣道愛育会 A	上村久美雄	西村 壮亮	櫛野 花	落合 瞳真	
		5	東京 矢口剣志会	日景 俊	笠間 空	日景 琳音	江田湊太郎	
		6	茨城 明信館	松井 宏之	守山 遼馬	高畠 楓乃	師岡 孝太	
		7	大阪 枚方剣誠会	亀井 秀典	村岡 優生	森下 結衣	福岡 由基	
		8	鳥取 大山町剣道スポーツ少年団	松田 将	松田 和		北堀 陽大	
		9	鹿児島 加世田剣道スポーツ少年団	大迫 豊	山口 隼	中村 徠星	宮里 兼心	第2試合場
		10	新潟 新津剣道連盟	小柳 弘毅	古川 瑠愛	小柳 捺稀	石塚 丈人	
		11	青森 尚道館山野辺道場	松名瀬天志	成田 桜人	松名瀬咲絆	藤巻 桜月	
		12	神奈川 思斉館滝澤道場 B	丸尾充千夏	丸尾 琉晟	渡部 輝	石井 良就	
		13	福井 福井今立道場 B	山田 英典	田中 颯馬	西谷 晋	三田村空美	
		14	広島 広島西風道場 巴会	加藤 茂樹	内田 陽	加藤 頼人	野坂 壮冬	
		15	京都 京都久御山真武館	新村 政治	多田 伊吹	廣瀬 茉那	榊原 錬	
		16	群馬 尾島剣道部	守家 秀昭	木山 拓海	周藤 謙心	金原 大虎	
		17	佐賀 三瀬少年剣道クラブ	福島慎一郎	嘉村 大輝	福島 琉可	田代 山人	
		18	東京 西小菅剣友会	川本 健二	平川 主真	富田 哲平	津村 一颯	
		19	北海道 三石翔武館	野口 誠	佐藤誠之助	池田 美咲	深澤 魁	
		20	福岡 若舞少年剣道部	森 祐輔	村方 孔騎	森 勇太郎	森 建太郎	
		21	滋賀 甲南剣道少年団忍修館道場	井澤 武史	宮城 翔太	平井 琴凜	井澤 悠史	
		22	千葉 千葉南武館	鈴木 寿樹	及川 隼央	松和 杏芽	鈴木 大聖	

決勝トーナメント 第1試合場



第3ブロック 小学生団体の部

試合場	番号	道場名	監督	先鋒	中堅	大将	対戦相手							
第2 試合場	1	茨城 一心院道場一心剣	平岡 永照	小松崎萌愛	木ノ内杜泉	野口 晴大	2-14	2-5	2-21	2-15	2-26	2-16	2-6	2-22
	2	北海道 帯広の森体育館剣道少年団	鈴木 元康	松尾 悠成	榊原 瑞生	西村 琉生								
	3	東京 東深沢S・C剣道教室	榎本善士将	早野 迅	菊川 時宗	中村 謙太	2-7	2-17	2-27	2-18	2-23	3-7	3-8	
	4	兵庫 北六甲台剣友会	平尾 和彦	馬場 由壺	岡田 岳	吉田 尊								
	5	沖縄 宜野湾地区スポーツ少年団	宮里 保毅	喜多 風介	屋富祖志翔	辻 武士	2-8	2-23	3-18	3-1	3-9	3-8	3-1	
	6	滋賀 八幡西清流館道場	戸川さくら	鈴川 透生	柳瀬 昊太	國枝 大幹								
	7	富山 高岡武道館少年剣道教室	田中 孝則	筏井 杏香	越後 青空	阿閉 武流	2-9	2-23	3-18	3-1	3-9	3-8	3-1	
	8	広島 広島市南錬成会	能地 慶	兵頭 藍	加二谷充基	能地 應								
	9	愛媛 双海剣道会	亀岡 茂弘	和気 俠士	濱田 大和	梶見 連司	2-10	2-23	3-18	3-1	3-9	3-8	3-1	
	10	神奈川 戸塚道場B	無津呂 司	三輪あかね	無津呂日向多	天野 瀟								
	11	福岡 玄辰館道場	中村 徹	本安 遥	井手 彩空	安部 太心	2-11	2-23	3-18	3-1	3-9	3-8	3-1	
	12	三重 和道館	川口 尚記	明石 貴教	後藤 大駕	杉本健太郎								
	13	千葉 剣道 海ノ風	北田 好克	鈴木 渉太	矢田部ももか	北田 和子	2-12	2-23	3-18	3-1	3-9	3-8	3-1	
	14	京都 西部剣道スポーツ少年団	井内 康博	隅田麻友子	安井 唯	井内 葵唯								
第3 試合場	15	鹿児島 志布志武道館A	横峯 博人	岡脇 敬心	牧野 光晟	横山 綾花	3-10	3-23	3-18	3-1	3-9	3-8	3-1	
	16	島根 猶興館道場	大瀧 努	大瀧 琉太	渡部 雄貴	諏訪 颯司								
	17	新潟 一好会	中島 善夫	岡田 武	中村 月香	岡田 将	3-11	3-23	3-18	3-1	3-9	3-8	3-1	
	18	大阪 三劔会	三宅 一仁	澤 枇花里	久保暁紀斗	和田慎之介								
	19	青森 南部少年剣士隊	山田慎太郎	留目 悠希	福嶋 紗愛	大向 蓮音	3-12	3-23	3-18	3-1	3-9	3-8	3-1	
	20	熊本 鹿本武道館	佐藤 誠記	福島 海斗	富守 孝太	福島 和駿								
	21	埼玉 四誠館A	高橋 修平	古澤 悠多	古澤 杏珠	竹内 愛梨	3-13	3-23	3-18	3-1	3-9	3-8	3-1	

決勝トーナメント 第3試合場

		番号	道場名	監督	先鋒	中堅	大将	試合場
		1	福岡 衛心館	小柳 勝	牛島 来春	廣江 陽向	嵩 翔太	第3試合場
		2	神奈川 片倉北辰館西木道場	赤木 憲人	中野 晴日	千葉 太郎	松本龍之介	
		3	愛知 東レ居敬堂A	高井田健蔵	犬塚 大地	渡口 豪人	中島 昊	
		4	和歌山 三輪崎剣志会	新谷 佑輔	尾崎 暉	西 眞弘	新谷 真央	
		5	岡山 福田道場	藤井 信次	猪熊 湊音	尾池紅々苗	吉村 輝奏	
		6	佐賀 神埼町少年剣道クラブ	堤 淳	八坂 遙輝	茂田虎ノ介	下西恭仁郎	
		7	東京 五本木武道館	吉見 秀樹	吉見 理世	青田 修	黒田 湊人	
		8	群馬 吉岡剣心会	長 諒順	平方 悠希	長 心春	長 穂乃香	
		9	秋田 勝平道場	岩本 國人	岩本 峻弥	藤田 一槻	奥野龍之介	
		10	奈良 大和青少年文化研修道場	松田美智代	黒田 太輔	中島蒼太郎	松尾 一翔	
		11	栃木 栃木武徳殿	森戸 操	折原慶太郎	椎名 佳音	寺内 稜	
		12	大分 敷戸剣道クラブ	山内 康司	堺田 吏	安藤 一博	喜久田 陸	
		13	高知 一宮剣道スポーツ少年団	楠瀬 豊	岩原 奏真	田村 舞	田村 俊輔	
		14	千葉 松戸東警察署少年剣道推進会	平賀 努	中山 丈琉	上田 颯太	稲垣 颯太	
		15	岩手 盛岡西警察署もりにし剣道	鈴木 次彦	青柳 楓悟	青柳 瑠悟	鈴木 栞奈	
		16	静岡 青島剣道スポーツ少年団	堀田公一郎	山内 駿	工島 篤人	山本 琉太	
		17	石川 中能登武道館	横井 隆明	桜木 佑圭	谷内 遥仁	佐味 真優	
		18	茨城 つくば少年剣友会	駒館 義夫	栗原 千聖	寺崎陽南乃	普入 佳楓	
		19	長崎 黒髪少年剣道育成会	戸田 雅史	宮崎 隼	深水 駿	戸田 直人	
		20	山口 剣愛会	原田 浩幸	神田康之介	藤本丞太郎	久保田翔大	
		21	京都 京都太秦少年剣道部A	下井 浩介	山盛 詩音	安田喜佐世	荒木爽一郎	

決勝トーナメント 第3試合場

第5ブロック 小学生団体の部

試合場	番号	道場名	監督	先鋒	中堅	大将	トーナメント																
第4 試合場	1	埼玉越生錬成会	市来 剣	市来 煌	市川 奏心	前田 晃佑	4-7	4-1	4-18	4-8	4-24	4-9	4-2	4-19	4-3	4-10	4-11	4-4	4-20	4-12	4-25	4-27	決勝トーナメント 第4試合場
	2	神埼神道館	茂田 虎鉄	野田 茜	野口 遙斗	藤原 大志																	
	3	清野秀武館倉石道場	近藤 和貴	佐藤 瑛洋	上原 透真	内山 哲平																	
	4	妙法寺少年剣道クラブ	野中 宏栄	坂本 悠悟	山田 丈偉	宮本 篤志																	
	5	黒瀬剣道教室	本田 彰	松村 歩夢	山下 息吹	下原 寛大																	
	6	崎山雄林館	平山 富雄	濱村 旭	堀 航汰朗	田中 蒼甫																	
	7	獅心館道場	貝塚 昌通	渡邊 侑煌	高須 凰希	鈴木 悠生																	
	8	塩屋道場	小川 雅洋	田野 莉加	森本 恵都	池田 貴哉																	
	9	青梅錬心館	井上 一彦	伊藤 月詩	小山 凜乃	上田 一登																	
	10	高知致道館少年剣道教室	宮崎 義浩	石元 堅太	織田 朝子	寺村 優我																	
	11	奥檜館道場	川邊 友和	村田 慶侍	西嶋 莉一	川邊萌々香																	
	12	門真市剣友会	八原 真宏	門脇 早希	山本 成月	木之下 遼																	
	13	鉄水館	雨谷 水紀	師岡 杏	高安 泰成	小林 愛心																	
	14	富士宮剣道連盟少年部	須藤宏一郎	須藤 新太	轟木 健	村下 丞																	
	15	北上警察署剣道スポーツ少年団 さくら館	三浦 勝	佐藤 洋綺	平野 裕士	栩原 諒大																	
	16	倉吉道場	谷口 和則	寺谷 颯太	石賀 寛菜	平井信乃介																	
	17	順道館	吉原 孝介	山足 美陽	松本 太一	吉原 舜一																	
	18	野間会	熊谷 光宏	加藤真太郎	織本 武徳	山谷 湊																	
	19	京都誠風館	香川 賢吏	初谷 悠善	長谷川愛華	藤田 真生																	
	20	魚沼剣道クラブ	大平 祐貴	米山こころ	大桃 夏輝	高橋咲太郎																	
	21	洗心道場	内田 信之	青木 智将	猪飼 結	木村凜之介																	

番号	道場名	監督	先鋒	中堅	大将	試合場
1	栃木 日光東照宮道場	稲葉 尚正	稲葉 優月	宮本 文果	稲葉 帆南	第4試合場
2	奈良 東生駒剣道クラブ	定仲 良和	横濱 敢生	大町 果穂	若林 隼人	
3	福岡 城島少年剣道部	加藤 渡	元永くるみ	宇戸田虎二郎	岩下 大輝	
4	北海道 千歳修心館	小幡 幸光	栗山 柚葉	鈴木 朱音	平山 陽暉	
5	富山 凌雲館村雲道場	山口 敦司	岩永 大騎	和田 快俐	山口空生斗	
6	群馬 直心会A	熊谷 和洋	稲本 拳志	熊谷 元気	高山 瑛翔	
7	岡山 養徳館道場	竹内 司	植月 千夏	新井 翔大	山本 暖馬	
8	愛知 緑警察署正心館	濱崎 眞悟	濱崎 律希	石川 瑛登	近藤 久仁	
9	宮崎 日南剣道クラブ	伊豆元精一	吉永 彩乃	佐藤 寧音	村中 李皇	
10	茨城 (一財)勝田若葉会	清水 良則	瓦 壮佑	前田 征那	清水 教介	
11	鹿児島 大崎武道館	三浦 秀隆	永田凌士イザン	時吉 結菜	時吉 陽菜	第5試合場
12	山形 形成会	酒井 淳	結城 天広	中村 憲	高橋 翔真	
13	千葉 柏井剣志会	朝倉 和紀	寺山 優華	河村 謙吾	松本 蒼空	
14	愛媛 光武館	宮川 裕之	上甲 雅空	林 美奈都	藤川 拓海	
15	三重 松阪月山会	山内 晶子	増田 初	井上 連志	山内 穂佳	
16	京都 京都太秦少年剣道部B	下井 浩介	今西 清美	山下 哲平	紅谷 紫音	
17	山口 研道館	福江 國芳	森本 一護	瀨元 陸斗	福江 悠人	
18	佐賀 龍王少年剣道クラブ	久世 崇明	大隈 優龍	片淵ちはる	森 琉華	
19	大阪 摂津剣友会	高丸 貞治	上妻 大悟	西岡 龍輝	尾崎 誠純	
20	埼玉 武蔵館	今濱 雄二	貝山 紗彩	井川愛結花	西野 義恒	
21	東京 東松館道場	榎本 雄斗	野村 高雅	中井 聖	永井 陸翔	

決勝トーナメント 第4試合場

第7ブロック 小学生団体の部

試合場	番号	道場名	監督	先鋒	中堅	大将	対戦相手		試合日
第5 試合場	1	せた魂剣道部	塩谷 博昭	塩谷 棟梁	兼田 朔良	平塚 愉生	5-5	5-14	5-21
	2	蕨市南剣道クラブ	立河 大樹	吉田 匠佑	橋本利士弥	立河 大芽			
	3	安城東部祥学館	上山 浩司	中山 源介	兵藤 丈仁	寺澤 公陽	5-15	5-25	
	4	法吉少年剣道会	須田 貴彦	須田 真央	羽柴 聖瑛	西村 健			
	5	宮崎神武館	小山田 敏	甲斐 遥真	甲斐 隆輝	吉野 泰介	5-6	5-16	
	6	新十津川尚武館	松浦 健悟	山内 藍生	小林 亮介	土佐 赤兎			
	7	大宮剣道	阪井 啓之	鈴木 陽向	瀬古 宝稀	甚五 翼	5-7	5-22	
	8	都剣友会	岩井 洸	力武 昉史	森 愛介	岩崎 みこ			
	9	揚武館	山本 直樹	溝渕 栄斗	入江佑志郎	山本 涼真	5-17	5-27	
	10	家和楽剣士隊	平岡 右照	石井 琉大	木村 真優	倉橋 大虎			
	11	清流館	古川 恵一	嶋田 彩花	嘉村 光太	楢橋 美絢	5-18	5-23	
	12	篠剣道スポーツ少年団	福嶋 由也	山岡怜来斗	余田 泰成	日数谷大昇			
	13	別保剣友会	阿部 伸二	拂川 蒼茉	工藤 羽叶	磯辺 大和	6-1	6-8	
	14	直心会B	熊谷 淳二	高山 穹	須賀 遼介	品田 柚希			
第6 試合場	15	秋水館鎌田道場	三浦 大吉	布施 彩心	鈴木 羽香	三浦 虎徹	6-7	6-18	
	16	金龍館道場	榎本 弘一	高木 由斎	高木 荘司	五十嵐晴空			
	17	福岡十生館	今村 光臣	山田 勇人	端野 智香	有村 早乃	6-9		
	18	郡山剣道クラブ	松山 正義	冨井 芹華	岡田 愛華	冨井 百華			
	19	芝園剣道クラブ	浦田 裕彰	浅井 翔太	浦田 琴羽	西田 暖希	6-1		
	20	土浦警察道場	吉田 諭史	小沼 璃央	山崎 龍希	小島 暉			
	21	毘沙門台剣道教室	閑田 俊輔	木下 一心	閑田啓士朗	大上誠一郎	6-9		

決勝トーナメント 第6試合場

		番号	道場名	監督	先鋒	中堅	大将	試合場
		1	熊本 龍驤館	紫垣 正刀	北山 煌華	北山 愛華	大山 駕久	第6試合場
		2	福井 福井今立道場A	山田 聖子	佐々木海緒	中村 葵	山田 典悠	
		3	栃木 錬武館	床井 達也	中丸このは	床井 奏心	屋代 滯	
		4	山口 大内剣友会	藤岡 暁子	太田 陽仁	太田 陸仁	藤岡 良輔	
		5	兵庫 播磨町少年剣道クラブ	川口 静希	井上 暁仁	酒井祐一郎	園田 珠夕	
		6	茨城 下館士徳会	小島 庸男	古沢 真生	小島 怜恩	吉崎 瑞	
		7	高知 大津少年剣道教室	大井 恵	石黒 勝永	谷 義康	樫原 環奈	
		8	北海道 釧路鶴ヶ岱剣道少年団	赤間 弘昌	村田 颯斗	宮下 真希	古川 結斗	
		9	京都 京都相武館	高浦 譲二	村井 陽紀	長塚 瑞月	上垣 咲人	
		10	神奈川 思斉館滝澤道場A	白瀬さつき	白瀬 英鉄	渡部 鉄平	小林大維我	
		11	千葉 茂原武道館	須藤 浩	武士垣外 豊	春名 朝陽	洞口 晴和	
		12	静岡 浅羽剣友会	前嶋 則和	安本 賢太	酒井 奏輔	松本 大河	
		13	大阪 威徳会	水ノ上成彰	福本誠二郎	田中 奏路	松井 陽輝	
		14	鳥取 庄内道場	後藤 順也	徳岡 楓志	後藤 明	田畑 春真	
		15	岩手 盛岡剣道スポ少	谷藤 博道	盛合 湊	岩舘感太郎	吉田 圭佑	
		16	長崎 真崎少年剣道会	勝矢 裕信	木津 凜花	勝矢 紗代	田島 朋和	
		17	東京 雄邦館	榎本 松雄	石倉 政嗣	藤田あかり	松本 宗大	
		18	福岡 福岡無名塾	江田 邦彦	梶原 颯介	井本 想助	花岡 聡太	
		19	青森 紫雲会	長尾由香子	三澤 諒大	工藤 葉月	小鹿 夏紀	
		20	和歌山 河南剣道クラブ	貝尻 伸尚	中居 奏登	貝尻靖志郎	村田 功太	
		21	山梨 山梨健心館	坂本 浩一	星 夢咲志	土屋 陽和	弓削 慶介	

決勝トーナメント 第6試合場

第9ブロック 小学生団体の部

試合場	番号	道場名	監督	先鋒	中堅	大将	トーナメント				
第7 試合場	1	千葉 浦安本部道場	川口 高志	松本 禮志	蛭子 恭丞	斗ヶ澤衛人	7-7	7-1	7-18	7-24	決勝トーナメント 第7試合場
	2	石川 森本少年剣道教室	冨田 孝	冨田 一那	吉田 光希	竹津 裕真					
	3	長崎 生月剣道スポーツ少年団	藤田 親央	櫻井 瑠唯	大浦 煌輝	大浦 慶大	7-8	7-9	7-19	7-27	
	4	滋賀 守山剣友会	岡田 啓司	室谷 結子	浦谷 晟矢	岡田 真虎					
	5	鳥取 若葉台剣道クラブ	阿部 正美	竹内 菜央	柳田梨里花	前田 桔杏	7-2	7-3	7-10	7-20	
	6	神奈川 戸塚道場A	槌田 和博	三芳 真斗	三田村日向	小池 翔太					
	7	東京 報徳絆会	岩崎 克則	野國昌之介	土反こうめ	古内 舜大	7-4	7-11	7-20	7-25	
	8	京都 九条少年柔剣道愛好会	白石 喜一	北川 綾	牧野ほたる	寺門 蓮生					
	9	鹿児島 志布志武道館B	肥後 太田	開 海凜	竹安利ノ介	島田 琉生	7-5	7-12	7-21	7-27	
	10	北海道 函館柳雪会	結城 美香	本田 一晟	岡田琥太郎	小島 丈					
	11	茨城 結城尚武館	牧野 喜則	阿部田 響	関口 愛琉	野本 怜	7-6	7-13	7-21	7-27	
	12	奈良 鴻ノ池道場	小西 誠	西田 明通	松本 惺大	小西 貴介					
	13	栃木 おもちゃのまち剣道会	鷹箸 吉雄	高橋 颯	冨田 心咲	豊島 碧	7-7	7-14	7-21	7-27	
	14	岡山 蓮昌寺道場	後藤 健次	大西 陽呂	河内 洸樹	島村碧英羅					
	15	青森 志道館	畑中 健一	蛭名真之輔	平尾 華鈴	長根 隆三	7-8	7-15	7-21	7-27	
	16	愛知 東院剣友会	内田 信之	塚本 向陽	大洞 雄志	江口 大晴					
	17	静岡 沼津桜華剣道少年団	小山 正洋	齊藤 亜咲	増田 武瑠	村田健二郎	7-9	7-16	7-21	7-27	
	18	大阪 大阪済美館道場	山元 裕司	三好 真希	白藤 愛望	本行 明生					
	19	埼玉 わらび剣友会	池澤 英明	大熊 健仁	蓑毛 絢斗	菊池 葵	7-10	7-17	7-21	7-27	
	20	香川 十河剣友会	池内 康平	猪熊 将太	矢蒼 朋花	松尾 旬生					
	21	福岡 今宿青木剣友会	國友 秀三	志水 亮介	阿比留有汰	山内 虹奈					

番号	道場名	監督	先鋒	中堅	大将	試合場
1	大阪 枚方剣道協会	亀井 秀典	長榮 流星	小川 隆吾	長榮 玲央	第7試合場
2	千葉 鬼高剣友会B	中山 憲司	川崎 晴留	金子 京夢	西條 理一	
3	山形 鈴川道場	羽角 昌浩	内海 縁	羽角 徹平	内海 龍	
4	島根 塩冶剣道スポーツ少年団	森山 智久	宮本 陽向	板倉 莉生	森山 偉斗	
5	佐賀 臥龍徳心館	中島 健太	姥 直輝	眞崎 爽来	江口 拓光	
6	愛知 愛知矢田道場	福間 淳矢	福間 璃子	伊澤 速人	長田 健汰	
7	熊本 北部少年剣道クラブ	福島 聡	大田 剣心	大田こころ	久富 真頌	
8	京都 妙覚寺道場	中嶋 猛俊	木村 奏空	日下 愛理	上中 慧紀	第8試合場
9	北海道 猿払剣友会	濱田 雅夫	村上 悠太	杉本 健輔	鳴海 澄大	
10	新潟 仁智館道場B	佐藤三智子	乙川 尊	森田 陽誠	渡邊 知弘	
11	和歌山 宮原少年剣友会	太田 浩規	小林 美心	岡崎 潤羽	新宅 高之	
12	岩手 盛岡仙北剣道スポーツ少年団	佐藤 光寿	村井 秀	千葉 都花	高橋 充希	
13	神奈川 都岡剣友会	高鍋 進	高鍋 藍	高瀬 咲桜	関 菜々子	
14	大分 青竜館	田城 貴雅	高橋 侑汰	田城 徹弥	岡村 晃希	
15	高知 春龍会	徳久 司	松本 哲弥	嶋田 芽瑠	谷脇 梨真	
16	群馬 新町剣道クラブB	齋藤 尚之	谷 朔	須賀 匠	根岸 葵	
17	茨城 鬼怒西剣道クラブ	塚田香代子	若林 三矢	石塚由莉愛	中村 康志	
18	広島 心成館もみじ道場	桐木 司	増田 海皇	黒川 明希	増田 海雨	
19	福岡 福岡如水館B	池田 健二	田中 秀侑	山下 友希	江口 直禎	
20	長野 清野育成会剣道クラブ	青木 洋謙	永井 詩音	中村 芽生	小林 大峰	
21	東京 ジャクパ剣志館	白句 将一	橋高 修真	昆野さくら	六波羅永磨	

決勝トーナメント 第7試合場

第1ブロック 小学生団体の部

試合場	番号	道場名	監督	先鋒	中堅	大将		
第8 試合場	1	茨城 いばらき少年剣友会	雨谷 水紀	山中 華凜	澁谷 健祐	川島 大輔	8-14	決勝トーナメント 第9試合場
	2	和歌山 吉備剣道クラブ	佐々木康佑	平松 聡太	梅本 心桜	上野山旦飛		
	3	熊本 菊池白龍館	岩木 良澄	恒松麗央奈	中原 柊	菊川 乃愛	8-21	
	4	青森 青森紘武館	中村 悟士	北畠 顕彦	柏谷 拓実	竹内 一就		
	5	東京 高島平剣仁会	権瓶 吉孝	権瓶 力毅	佐藤 寿咲	権瓶 泰毅	8-25	
	6	奈良 奈良尚武館	後木 孝哉	松尾 美海	後木 琴葉	松尾 美空		
	7	群馬 館林邑楽武道館	杉崎 光	齋藤克陽太	高瀬 葵彩	有馬 大貴	8-22	
	8	富山 婦中町少年剣道教室	荒俣 宗悦	藤井瑛太郎	鳴尾 元汰	清水 颯		
	9	千葉 上の台剣友会B	林 千歳	田中 梨音	石井龍太郎	守屋宗一郎	8-17	
	10	鳥取 一心館	河野 倫和	河野 和真	藤岡 由衣	山田 莉生		
	11	大分 三芳少年剣士会	本川 一平	用松 翼	薬師寺優人	長尾 稟斗	8-26	
12	高知 高知至誠館	井上 豊	山岡 宗司	萩原 翔太	弘田 煌晴	8-18		
13	栃木 書剣林大橋道場	北原亜加利	上野 颯空	高村 茉央	北原 陽	8-23		
14	京都 京都蒼龍館	木村 孝	松村 優閃	尾崎 直央	碓永 理乃		8-8	
第9 試合場	15	佐賀 江北少年剣道クラブ	西原 好文	白濱 聖也	稲富 倅菜	深町 眞子	9-7	
	16	岩手 新明館橋市道場	谷藤 敬人	八重樫颯希	木村 美瑚	千葉 妃		9-23
	17	大阪 錬武館郡道場	大前 友哲	田中 杏奈	大前 慶花	鵜飼 大翔	9-8	
	18	宮崎 朱雀館道場	大重浩一郎	山下 楓真	稲留 美月	森元 悠成		9-18
	19	埼玉 桜南剣友会	廣田 一尚	佐野 瑛太	岡田 奈々	進藤 直輝	9-1	
	20	島根 遙堪剣道スポーツ少年団	尾添 喜行	福代 琉登	安部 陽香	嘉儀 皐太		9-9
	21	静岡 尚道館	井筒 功典	寺田 麻子	永坂茉結里	井筒 竹慶		

		番号	道場名	監督	先鋒	中堅	大将	試合場	
決勝トーナメント 第9試合場	9-26	9-19	1 新潟 仁智館道場A	佐藤 仁	菅山 咲菜	山際 柑奈	渡邊 一花	第9 試合場	
			2 鹿児島 広瀬道場	田之上武憲	竹山 龍牙	福島 晃太	大山 心		
		9-24	9-11	3 秋田 奥檜館牛島道場	古室 暢	古室あおい	風間 沙也		古室 翼
				4 京都 京都山科少年剣友会	笠井 雄太	川北 昊輝	笠井 結翔		里村京獅郎
		9-20	9-12	5 東京 江戸川報徳会	箕輪 修敬	箕輪 隼	箕輪 勇人		永廣 篤史
				6 神奈川 敬武館	荒巻 雅人	荒巻 維新	水谷 康希		辻本 耀清
		9-25	9-13	7 岩手 一戸剣道スポーツ少年団	井橋 和宗	井橋宗士郎	古井 慧		清水 隆心
				8 茨城 波崎修武館	篠塚 弘	佐藤ほの美	山本 士記		石神 颯士
		9-21	9-14	9 山口 萩剣武会 剣道スポーツ少年団	井町 健	井町 大輔	杉山 陽理		齊藤 圭真
				10 福井 福井養正館A	元井 健伍	岸本 好誠	崎元 煌太		元井 颯汰
		9-15	9-4	11 北海道 伊達網代道場	馬場 崇善	竹内 涼	奥村 憲人		高橋 凜久
				12 埼玉 春日部剣真会	三木 秀人	三木 颯太	福島 悠		石渡 叶大
		9-17	9-5	13 滋賀 守山錬心館	辻田 明宏	横江 碧	川窪 友輔		菅沼 俊大
				14 愛媛 久枝剣道会	白石 将人	片上創太郎	高橋 虎我		後藤 賢伸
		9-22	9-6	15 三重 三重剣優館	佐藤 幸広	服部 理空	笠井健太郎		佐藤 楓真
				16 熊本 天明剣道クラブ	槌田 浩興	金井 莞太	豊住 崇伍		廣田 悠真
		9-16	9-3	17 兵庫 尚勇館	佐藤 直明	永井 智隆	難波ひいな		平島 由暉
				18 千葉 佐貫清心会	高橋 秀紀	中山 蒼太	高橋 徹平		仲野 碧
		9-10	9-2	19 東京 南平剣友会	廣松 慶治	角田 祐凜	大塚 修		加藤 誠矢
				20 愛知 愛知愛心館	毛利 隆史	秋元 七海	中村百々羽		鈴木 正大
		9-17		21 福岡 須恵剣友会	諸石 豊	吉松 織乃	後藤 蒼馬		藤田 撰

第13ブロック 小学生団体の部

試合場	番号	道場名	監督	先鋒	中堅	大将	トーナメント														
第10 試合場	1	千葉 鬼高剣友会A	中村 裕太	山田 耀陽	権瓶 魁人	中西 彩歌	10-7	10-1	10-18	10-24	10-27	10-11	10-4	10-20	10-12	10-25	10-13	10-21	10-5	10-14	10-21
	2	高知 鏡野道場	今久保幸臣	竹崎 莉夢	窪内 一穂	今久保明奈															
	3	岩手 農武館道地橋道場	多田 浩	加賀 勇陽	平賀 一輝	多田淳一郎	10-8	10-9	10-19	10-24	10-27	10-11	10-4	10-20	10-12	10-25	10-13	10-21	10-5	10-14	10-21
	4	福井 福井養正館B	堤腰 一昭	熊谷 薩馬	糊谷 龍星	岩谷 賀生															
	5	京都 小桜道場	中司 容三	末吉 叡太	榎原 彰彦	足立 智香	10-3	10-10	10-19	10-24	10-27	10-11	10-4	10-20	10-12	10-25	10-13	10-21	10-5	10-14	10-21
	6	北海道 函館柳雪館大野道場	結城 睦祐	中坂 蓮	川村 壮生	武藤 賢虎															
	7	大分 杵築少年剣道部	矢野 明玄	中島孝太郎	城 さくら	西尾伊吹絆	10-2	10-10	10-19	10-24	10-27	10-11	10-4	10-20	10-12	10-25	10-13	10-21	10-5	10-14	10-21
	8	茨城 芳明館	高梨 賢吾	菊池 脩生	小岸 俊友	昆 秀馬															
	9	大阪 聖和剣道友の会	伊藤 幹男	宇野 颯真	木下 裕愛	東 燎	10-3	10-10	10-19	10-24	10-27	10-11	10-4	10-20	10-12	10-25	10-13	10-21	10-5	10-14	10-21
	10	神奈川 横浜三ツ境剣友会	橋爪 功介	相澤 一豊	大沼うらら	橋爪 真人															
	11	山口 西岐波少年剣道教室	益本 昌幸	益本 悠佑	石川 結貴	濱崎 佑真	10-11	10-4	10-20	10-24	10-27	10-11	10-4	10-20	10-12	10-25	10-13	10-21	10-5	10-14	10-21
	12	山形 余目武道館	佐藤 忠明	佐藤 美空	太田 咲彩	阿部 蒼馬															
	13	栃木 大田原剣友会	高井 右京	生澤 絢愛	丸田 歩奈	佐藤 旬	10-11	10-4	10-20	10-24	10-27	10-11	10-4	10-20	10-12	10-25	10-13	10-21	10-5	10-14	10-21
	14	滋賀 八日市少年剣道クラブ	水野 健	山本 彩恵	水野錬士郎	下永吉 陸															
	15	鳥根 木積スポーツ少年団	貝谷 宏昭	多久 月乃	松岡 愛夏	檜垣 優人	10-12	10-13	10-21	10-24	10-27	10-11	10-4	10-20	10-12	10-25	10-13	10-21	10-5	10-14	10-21
	16	長崎 川棚少年剣友会	今里 尚武	松坂 心花	川原 美咲	本城ゆりあ															
	17	愛知 武徳館剣道教室	藤森 忠	金森 湊大	太田 綾香	眞野 聖也	10-13	10-14	10-21	10-24	10-27	10-11	10-4	10-20	10-12	10-25	10-13	10-21	10-5	10-14	10-21
	18	福岡 瀬高剣友会	川原 嘉王	末吉 栄達	植田 良心	横尾 なみ															
	19	兵庫 宝塚剣道円心会	福家 芳朗	福家 勇飛	松田 悠臣	五郎川 拓	10-5	10-14	10-21	10-24	10-27	10-11	10-4	10-20	10-12	10-25	10-13	10-21	10-5	10-14	10-21
	20	埼玉 武蔵館剣道部	今濱 康範	松本 孝	中山 昊空	深澤 爽															
	21	東京 永山剣友会	三木 勤	鈴木 和生	山田 泰成	明田 悠弥															

決勝トーナメント 第10試合場

番号	道場名	監督	先鋒	中堅	大将	試合場
1	東京 東京修道館	岡本 聡	江口 賢一	堀 七星	中村 泰智	第10 試合場
2	秋田 港剣志館	布施 修	児玉 智生	佐々木煌太	松橋 歩生	
3	茨城 利根町剣友会	松鹿 仁人	松鹿 優仁	角田 百柳	廣瀬 珂慧	
4	奈良 奈良心剣道場	高間 美輪	森本 結咲	高間 玲良	橋本 芽生	
5	沖縄 大道塾	我喜屋良成	嘉陽 琉	照喜名 嵩	前村 幸秀	
6	京都 京都砂川少年剣道錬成会	田中 逸生	砂田 脩真	安廣 政宗	本多 忠晴	
7	熊本 白坪剣道愛育会B	上村久美雄	岩本 梨玖	林田真太郎	大友徹之介	
8	愛知 東丘少年剣友会	宮本 智行	伊藤 輝	稲垣有莉枝	久野鴻志郎	第11 試合場
9	群馬 高崎魁光館長井剣道場	長井 憲一	松本 遥希	松岡 毅	大久保戒理	
10	広島 東広島剣道クラブ	今井 保徳	佐賀 零	有場 優	森林 昂大	
11	埼玉 四誠館B	高橋 修平	前田 宇妙	佐藤 杏	上原 奉壽	
12	大阪 大阪堺桂志館	桂木 厚治	森 智輝	黒澤 悠太	桂木 太誠	
13	佐賀 黒津少年剣道クラブ	川内 翔太	西田 優豊	野中 力綺	川内 凜夢	
14	岡山 真備東剣友会	長江 篤史	竹内麻里乃	長江 桃佳	河田 大樹	
15	三重 白山剣道スポーツ少年団	小林みすづ	工藤 倅風	小林みちの	小林わかの	
16	茨城 日立泉心館	神山 紳一	立花 瑠衣	川瀬 聡太	鈴木 悠生	
17	北海道 旭川東光道場	今井 一貴	今井銀志郎	有馬 樹生	山崎 海翔	
18	千葉 習志野剣志会	水流添浩一	工藤 瑞樹	藤井 怜都	阿部 峻平	
19	富山 凌雲館広徳会道場	村雲 憲昭	山本 煌來	木下 寛菜	児玉 蒼志	
20	愛媛 周布剣道会	松岡 敬潤	本田 悠真	井上 音	松岡 凜空	
21	福岡 今宿少年剣道部	山内 正幸	阿南 遼馬	吉岡 歩夢	松浦 善	

決勝トーナメント 第10試合場

第15ブロック 小学生団体の部

試合場	番号	道場名	監督	先鋒	中堅	大将	トーナメント				
第11 試合場	1	埼玉 解脱錬心館	田中 宏明	浅野 宝仁	大野 勝輝	吉田 貫汰	11-14	11-5	11-21	11-25	決勝 トーナメント 第12 試合場
	2	三重 大谷台剣心会	伊藤 好人	水谷 清吾	渡部 琴羽	仲 純汰					
	3	熊本 城北少年剣道クラブ	高田 亮太	高田 哲生	吉村虎之助	渡邊愛捺斗	11-15	11-6	11-22	11-27	
	4	岡山 有隣館道場	牧 祐史	木浦心太郎	牧 佑汰	樋口 遙真					
	5	京都 京都常磐野少年剣道部	西 満夫	諸木 理心	片瀬 葵	尾崎 俊祐	11-16	11-7	11-17	11-24	
	6	奈良 奈良西少年剣道クラブ	水野 泰嗣	阿部 壮真	藪ノ内里奈	富田 崇仁					
	7	秋田 楓凜館鹿角道場	石坂 雄太	阿部 桜	浅石 和尊	兔沢 圭斗	11-8	11-23	12-1	12-8	
	8	神奈川 光武館道場	茅 弘秋	勝目 詩帆	茅 青葉	島村 恭哉					
	9	新潟 石山剣道教室	田畑亜希子	田村 一己	久保 日和	渡辺彦士郎	11-18	12-2	12-10	12-19	
	10	石川 杜の里剣道教室	松田 信一	尾崎慶史郎	野津 尚吾	田中 想太					
	11	愛媛 愛媛建武館	佐伯 義徳	志賀 大晟	曾我部瑛太	谷口宗志朗	11-23	12-9	12-19	12-24	
12	大阪 小曾根剣友会	井関 大輔	石田 喜一	花島千咲葵	大塚 優翔						
第12 試合場	13	茨城 御城館	平岡 右照	猿田 稀陵	バルザー・アリサ	平岡 玄照	12-1	12-10	12-19	12-24	
	14	広島 福山東雲会	大谷 聡志	森岡 葵	中根 悠臣	中野 星空					
	15	岩手 晨武館	千葉 花恵	千葉 清観	千葉 智佳	継枝 錬	12-2	12-10	12-19	12-24	
	16	千葉 習志野武道館	櫻井 崇晴	久我 愛菜	櫻井 蒼大	梅野 颯人					
	17	長崎 三浦中央少年剣道クラブ	松尾 満之	岩坂俊太郎	吉田 暖	田添 喜有	12-9	12-10	12-19	12-24	
	18	東京 新小岩剣友会	國分 辰男	國分心乃理	小磯剣乃心	平川 稜己					
	19	和歌山 広川少年剣道教室	向井 俊明	榎本 佳音	小野田侑香	林 鼓太郎	12-2	12-10	12-19	12-24	
	20	愛知 東レ居敬堂B	高井田健蔵	山口 莉虎	太田 瑛斗	大橋 魁星					
	21	福岡 若松振武会	奇田 雄介	溝尻 萌	北原 滉大	奇田 勇飛	12-9	12-10	12-19	12-24	
	22	群馬 新町剣道クラブA	飯山 仁至	飯山 莉奈	河野 園子	中山 兼吾					

番号	道場名	監督	先鋒	中堅	大将	試合場
1	兵庫 白川台少年剣修会	谷川 康章	地主 朝陽	松尾 茶胡	高橋 慶伍	第12試合場
2	茨城 舟島剣道クラブ	栗山 雄一	成澤 輝空	芳野 要	會田 拓海	
3	佐賀 嘉瀬少年剣道クラブ	山上 裕	笹川 美輝	内川 瑚子	多伊良心晴	
4	静岡 水龍館	水野 貴仁	松木 希美	中原慎太郎	杉本茉林香	
5	東京 萌木剣道教室	根本善士将	池田 瑞希	中澤 礼	星野 大葵	
6	鳥取 河崎少年少女剣道教室	小磯 孝則	小磯 拓也	小磯 柚希	田邊 仁	
7	大阪 都島剣友会	近藤 崇史	水谷 一惺	岩本 悠希	近藤 千廣	
8	山梨 都留剣道スポーツ少年団	井上 和彦	加藤 大空	橘 友彩	幡野 蓮奈	
9	鹿児島 大隅武道館	岩崎 俊弘	川原 碧斗	大村凜太郎	吉岡 澤音	
10	青森 秀峰館	村田 賢一	長谷川統也	長尾 芯	竹内 蓮	
11	富山 晴武館	荒井 幸和	湯浅 茉捺	中川 颯人	松井 佑晟	
12	滋賀 水口剣道スポーツ少年団 剣徳会	甲斐 良平	黄瀬 暖仁	甲斐 琴羽	山田 樹衣	
13	千葉 上の台剣友会A	近藤 隆紀	林 果歩	宮本 明拓	近藤 優樹	
14	宮崎 振徳館道場	西村 昭雄	井上 真改	西村 亮匠	谷口琥太郎	
15	山口 和光剣心塾B	嶋内 聡則	嶋内 勇刀	河村 勇誠	早起 孝亮	
16	神奈川 劔聖館	亀井 賢司	野呂 怜慈	渡邊 壮馬	與倉 悠心	
17	京都 偃修館剣友クラブ	大石 祐士	坂本 理毅	橘 恒貴	足立 怜斗	
18	福岡 如水館池田道場	市川竜太郎	徳留 幸輝	南 翔太	河村寅之介	
19	東京 五武会	黒田 将司	小野 健人	秋山 瑛太	岩佐 瑛生	
20	北海道 札幌龍心剣道少年団	廣中 郁夫	野口 雄義	知名 歩八	若木 善	
21	栃木 練兵館	大河原 貴	大関 快人	川邊 愛実	木村 蓮	

決勝トーナメント 第12試合場

第1ブロック 中学生団体の部

試合場	番号	道場名	監督	先鋒	中堅	大将	トーナメント					
第1 試合場	1	熊本 九好会	米田 敏郎	光来出 冴	河野 悠斗	山元 隆太	1-5	1-1	1-16	1-22	1-25	決勝トーナメント 第1試合場
	2	東京 福住剣友会	西山 寛	下村 泰之	市川 輔	荒井 貴裕						
	3	三重 颯友会B	駒田 拓也	田中 奏汰	吉田 圭佑	野口 愛莉	1-6	1-7	1-17	1-23	1-19	
	4	鳥取 大山町剣道スポーツ少年団	門脇 義幸	北堀 晴大	大谷 政憲	坂本 蛍芯						
	5	神奈川 修道館青木道場	塚原 喜三	佐々木優里	太田ノエル	河西 蒼馬	1-7	1-8	1-18	1-11	1-12	
	6	千葉 浜町剣正会	加藤 大和	佐瀬 陽介	長澤 黎心	加藤 航真						
	7	奈良 奈良心剣道場	柏木 敦	柏木 奏佑	橋本 青空	高間 亮秀	1-9	1-10	1-23	1-11	1-12	
	8	愛知 東レ居敬堂B	高井田健蔵	柴田 琉駆	中島 禎	重富 朝陽						
	9	北海道 砂川錬心館	阿部 英明	前田 絆里	小室 壮大	乙坂 奈々	1-2	1-3	1-19	1-11	1-12	
	10	静岡 剣修館道場	林 芳郎	神谷 康世	大鹿 寛倫	荻野 颯						
	11	山形 しらたか剣士会	岩澤 惇平	丸山 剛	高山 幸大	加藤 昂平	1-10	1-11	1-18	1-11	1-12	
	12	茨城 茨城菁莪館道場	小松崎一郎	飛知和奈々	飛知和結奈	鬼沢 姫彩						
	13	大阪 大阪済美館道場	山元 裕司	鷓目 哲生	大前 蒼資	辻野 聖也	1-11	1-12	1-19	1-11	1-12	
	14	宮崎 朱雀館道場	大重浩一郎	南村 友梨	六反田 悠	今西 輝						
	15	京都 偃修館剣友クラブB	松井 健司	東坂 優輝	坂本 諒聡	井上舜太郎	1-3	1-4	1-19	1-11	1-12	
	16	東京 東京樺剣士会	野田 孝道	野田 宜邦	松本 竜駆	馬場成一朗						
	17	新潟 頸城大瀧少年剣道部A	長谷川将士	相澤凜太郎	西山 滯	長谷川光希	1-12	1-13	1-19	1-11	1-12	
	18	山口 萩剣武会 剣道スポーツ少年団B	明山 大空	西川 碧	北川 雄大	明山 天空						
	19	佐賀 神埼町少年剣道クラブ	志波 哲郎	志岐 拓海	野中 遥稀	川内 夢翔						

番号	道場名	監督	先鋒	中堅	大将	試合場
1	埼玉 四誠館	高橋 修平	中嶋カオル	古澤 崇多	橋本 和真	第1 試合場
2	兵庫 葺合少年剣友会	渋谷 徹	高木 寧朗	石田龍之介	大沼 士竜	
3	香川 十河剣友会	矢葺 大介	坂口明日香	入倉 奏	矢葺 尊	
4	茨城 水海道剣道教室	井関 昭太	武蔵 啓斗	河津 歩夢	井関 蓮太	
5	愛知 武徳館剣道教室	藤森 忠	眞野 圭司	清水 恋	村瀬 祐希	
6	長崎 愛野少年剣道部	前川 英克	林田 蒼生	松尾 奏汰	織田 慶次	
7	滋賀 甲賀剣道教室	加納 秀晃	小原 駿	毛鎗 匠	森地 宥太	
8	青森 一刀塾	小橋 裕貴	似鳥 琉貴	氏家 雅博	小田桐 新	
9	広島 青春 英龍館道場	松井 隆太	尾方 優奈	武田 梨愛	江野脇颯牙	
10	山梨 都留剣道スポーツ少年団	小川 健一	白井 和輝	佐藤 珂維	白井 大輝	
11	栃木 養心館	篠 大雄	三品 圭太	丸山奈々華	篠 大晴	第2 試合場
12	大阪 鶴心剣友会	近藤 崇史	池袋 雄大	山本 祐熙	吉田 伊吹	
13	長野 慈恩館	中野 文義	村澤 慶	島田 太陽	松澤 伸弥	
14	鳥根 木積スポーツ少年団	貝谷 宏昭	旭林 範親	多久陽万里	檜垣 翔希	
15	鹿児島 志布志武道館	横峯 博人	福田 晃志	肥後巨太郎	児玉諒太郎	
16	福岡 福岡十生館	今村 光臣	山口 琥央	松井 丈瑠	中尾 誠	
17	東京 江少剣	佐藤 明彦	羽吹ちひろ	緒方 莉愛	佐藤 結	
18	京都 京都剣正志会	福田 正人	尾崎 令紳	巽 萌衣	田中 陽己	
19	岩手 農武館	柳田 剛	菅崎 雄大	鎌田 泰雅	杉村 直哉	
20	千葉 佐貫清心会	高橋 秀紀	小川 若葉	芝山 夏希	齋藤 寛惟	

決勝トーナメント 第1試合場

第3ブロック 中学生団体の部

試合場	番号	道場名	監督	先鋒	中堅	大将	トーナメント				
第2 試合場	1	東京 祥氣院	河野 國博	土井 愛登	渡邊 俊介	魚住 颯汰	2-12	2-4	2-19	2-23	決勝トーナメント 第3試合場
	2	高知 野市町スポーツ少年団 剣道部	宇賀 孝篤	山下 翔汰	久保 蘭	下城 碧翔					
	3	愛知 龍輝館	三浦 澄夫	鈴木 柑名	鈴木 凰愛	河合 優輝	2-13	2-14	2-20	2-25	
	4	新潟 仁智館道場	佐藤 仁	乙川 大地	森田 康誠	山際 健晋					
	5	大阪 三剣会	三宅 一仁	塩川誠一郎	中山 黎碧	三宅 心我	2-14	2-5	2-15	2-21	
	6	青森 護国館	古山 直輝	山谷 恵誠	山谷 玲華	齊藤 健太					
	7	京都 宇治向陵剣道教室	加納 正徳	黒木 脩人	松浦 頼尚	田畑 大	2-16	2-6	3-5	3-21	
	8	富山 立山剣道学園	菅原 康司	三橋 悠輝	松井 信	今村 勇					
	9	長崎 諫早少年剣道 亀舟館	藤原 武司	長尾 修英	本田 滯	藤原 広貴	2-21	3-6	3-16	3-7	
	10	神奈川 思斉館滝澤道場	佐藤 京子	佐藤 大雅	小林 珠緒	小林 真緒					
	11	北海道 函館柳雪館大野道場	結城 睦祐	小栗 竜悟	武藤光太郎	結城 泰道	3-1	3-7	3-16	3-7	
12	茨城 下館剣友会	熊木 隆昭	藤田恭太郎	生井 慶太	吉崎 潤						
13	和歌山 和歌山砂山立誠館道場	硯 昌宏	桶本 大珠	松本 開渡	上野山獅凰	3-1	3-7	3-16	3-7		
14	福岡 護国少年剣道部	蓮尾 孝幸	古川 力也	堀之内 嶺	藤原 新						
第3 試合場	15	埼玉 大和根剣友会	鈴木 勝義	田中 賢史	松沢 里咲	加藤 肇	3-16	3-1	3-7	3-7	
	16	奈良 大和青少年文化研修道場	松田美智代	中西 咲登	井上 敬仁	前田 健翔					
	17	熊本 九学道場B	米田 敏郎	安方 晴真	米田寛太郎	中村文次郎	3-16	3-1	3-7	3-7	
	18	広島 福山南剣友会	惣木 堅太	松岡 凌志	野宮 利之	静間 康太					
	19	三重 三重友志会	實平 貴雄	實平 真虹	平野 里莉	松平 彪雅	3-16	3-1	3-7	3-7	
	20	千葉 千葉南武館	松和 和憲	丸野 悠	小島 萌花	松和 然					

番号	道場名	監督	先鋒	中堅	大将	試合場
1	沖繩 石田中学校	稲福 隆	湖城 慶大	謝花 喜仁	与那嶺寿希	第3試合場
2	岩手 盛岡仙北剣道スポーツ少年団	佐藤 光寿	高橋 千洋	村井 俊哉	高藤 渉	
3	栃木 錬武館	郡司 紀之	郡司 亘之	大鹿莉乃亜	原田晋之介	
4	静岡 立志会	山田 卓	近藤 美空	山田 祥徳	河野 将真	
5	滋賀 八幡西清流館道場	戸川さくら	奈良原文琉	國枝 葵衣	柳瀬 心太	
6	京都 偃修館剣友クラブA	松井 健司	柴田 伊織	松井 大輝	山下 順之	
7	神奈川 剣心館道場	宮川 覚次	渡辺 詩乃	佐藤 はな	菊地 誠桜	
8	茨城 益水館	雨谷 水紀	曾澤 武蔵	高野 洸汰	道川 恭徳	
9	岡山 乙島道心館道場	平松 信行	平松 幹章	浅原 颯	原田 眞翔	
10	大分 青竜館	深田 亜紀	深田 佑渚	菅 詩童	姫野 春希	
11	愛媛 光武館	宮川 裕之	西岡 嵐	西本 倅也	大西 優太	
12	福井 志士樹道心会B	増田 一燦	岸本 心	山田 悠誠	伊藤 彬	
13	東京 萌木剣道教室	根本善士将	黒崎 光	先坊 柊佑	宮崎 葵	
14	山口 萩剣武会剣道スポーツ少年団A	佐々木優菜	石丸 結大	井町 守志	齊藤 朋謙	
15	埼玉 北本剣士会	山中 完悟	吉野 一真	石井 律輝	石井 夏樹	
16	大阪 穴師剣道会	阪口 貴彦	中澤 奎人	柿木 志暖	河野 竜治	
17	北海道 真駒内少年剣道部	工藤 雄太	千田 緯和	赤坂 耕	藤田 暢希	
18	千葉 大和田剣友会	梅田 静華	前田 修汰	松本 瑤平	山田 遥雅	
19	福岡 今宿少年剣道部	山内 正幸	松浦 瞬	福田 悠人	小柳隆太郎	

決勝トーナメント 第3試合場

第5ブロック 中学生団体の部

試合場	番号	道場名	監督	先鋒	中堅	大将	対戦相手				試合番号	決勝トーナメント
第4試合場	1	須恵剣友会A	諸石 豊	森 翔太	後藤 渚	関 慶太郎	4-1	4-5	4-16	4-22	4-25	決勝トーナメント 第4試合場
	2	浅羽剣友会	前嶋 則和	伊藤 優心	藤雄 龍來	前嶋佑二郎						
	3	北六甲台剣友会	平尾 和彦	岡田 悠	鈴木 大悟	森口 竣瑛	4-6	4-17	4-23	4-19		
	4	館林邑楽武道館	杉崎 光	吉澤 理空	高瀬 蒼大	児島 輝星						
	5	高知至誠館	井上 豊	戸梶 明博	野田 孝亮	嶋岡 輝	4-7	4-18	4-23	4-19		
	6	法吉少年剣道会	須田 貴彦	森脇 遥帆	加納 龍	須田 晴之						
	7	広陵太子会	楠本 茂	片田 葵	太田 侑希	杉本恭史朗	4-8	4-18	4-23	4-19		
	8	晨武館道地橋道場	安達 慶一	安達 愛乃	柳田 希月	青木 華子						
	9	桶川剣友会	土井 一朗	浅倉 涼太	安田 大和	美濃島ゆうな	4-9	4-18	4-23	4-19		
	10	波佐見弘道館	松尾 佳典	中尾 尊仁	中尾蓮太郎	中尾 善仁						
	11	志津剣道同好会A	鐵鉋 唯人	鈴木 裕羽	早野 碧純	岩下 雄大	4-2	4-18	4-23	4-19		
	12	三輪崎剣志会	下 貴広	新谷 悠大	辻 萌々香	吉中 裕晟						
	13	梅本少年剣友会	福野寅太郎	津田 恵吾	高橋 琉	中墓 歴広	4-11	4-18	4-23	4-19		
	14	東院剣友会	内田 信之	榎野 桜子	中島 天聖	大洞 建志						
	15	敷戸剣道クラブ	山内 康司	松本 武人	松本 吏人	濱田 龍聖	4-3	4-12	4-23	4-19		
	16	小松桜木剣正会	藤井 勝司	小川悠太郎	山口鈴之助	藤井啓士朗						
	17	千束剣友会	平井 勇一	鈴木 敢大	菊池 翼牙	中畑隆太郎	4-12	4-19	4-23	4-19		
	18	京都清練会	川崎 悟	清原 将	向山 美咲	川原 陽						
	19	尾道かもめ会	會田 栄司	辻 昌孝	坂上 悠樹	會田 弥来						

番号	道場名	監督	先鋒	中堅	大将	試合場
1	愛知 洗心道場B	内田 信之	山崎洸太郎	小林 心乃	佐藤駿乃介	第4試合場
2	愛媛 周布剣道会	松岡 敬潤	首藤杏一朗	櫛部 真綾	寺岡 大智	
3	茨城 大子剣友会	小室 学	吉成あゆみ	柴 桜	鯉沼 梨玖	
4	鹿児島 加世田剣道スポーツ少年団	大迫 豊	上野 大輝	若松 沙和	大迫ほのか	
5	神奈川県 光武館道場B	茅 弘秋	勝目 真優	茅 さくら	千葉 鳳子	
6	福岡 玄辰館道場	中村 徹	安部 陽心	尾塚健一郎	下川 晃毅	
7	滋賀 膳所剣友会	上村 和也	上村 まい	國友翼依媛	脇本 得成	
8	北海道 帯広の森体育館剣道少年団	鈴木 元康	小椋 健人	佐藤 太一	滝口 大翔	
9	山口 扱善剣道スポーツ少年団	猶貞 友貴	中嶋 楓也	伊藤 創	猶貞 太陽	
10	埼玉 長瀬修心館A	太幡 大輔	太幡 晴人	田島 悠翔	黒澤 諭市	
11	青森 尚道館山野辺道場	松名瀬天志	成田 琉来	松名瀬天絆	吹田 天伸	第5試合場
12	千葉 一宮尚武会	松崎 哲也	木村 敏也	松崎 大将	安部 慶真	
13	熊本 有明道場A	西村侑一郎	桑本 魅花	源 愛結	平野 碧芭	
14	東京 大山青少年剣友会	宮原 禎	畠中 弧虎	宮原 蓮	前田 陸斗	
15	三重 旺武道場	井上美奈子	柴田 大暉	平川 凌成	濱崎 理子	
16	京都 京都蒼龍館	木村 孝	村岡 潤	長谷川美和	衛藤 詠介	
17	栃木 鹿沼市剣友会	牛久 充均	伊澤 誠優	坂本 匠馬	半田 駿平	
18	佐賀 神埼神道館	志波 哲郎	上城 悠太	佐尾匠之助	小池 元	
19	鳥取 庄内道場	後藤 順也	喜多村奏佑	高崎 叶夢	池本 蒼天	
20	大阪 小曾根剣友会	井関 大輔	花島悠樹斗	北東 慶太	西半 大輝	

決勝トーナメント 第4試合場

第7ブロック 中学生団体の部

試合場	番号	道場名	監督	先鋒	中堅	大将	トーナメント					
第5 試合場	1	千葉 鬼高剣友会	中山 憲司	根岸 嗣英	加来 昂誠	松本 誠也	5-12	5-4	5-19	5-23	5-25	決勝 トーナメント 第6 試合場
	2	大阪 摂津剣友会	尾崎 豊	山本ひより	永吉くるみ	尾崎 倅大						
	3	宮崎 稲門館道場	興梠 舞	佐藤 理史	佐藤 悠陽	興梠 光	5-13	5-14	5-20	5-21		
	4	東京 全日本少年剣道錬成会館	都田 一吉	富田ひかる	門屋 侑吾	荒牧虎之介						
	5	島根 塩冶剣道スポーツ少年団	永澤めぐみ	板倉 颯生	宮本 蒼空	永澤 光	5-5	5-15	5-16	6-5		
	6	福井 福井養正館	北村 禎彦	東海 来夏	寺川 大城	山川陽太郎						
	7	北海道 札幌龍心剣道少年団	廣中 郁夫	沼崎 吏玖	瀧沼 佑虎	坪井 聡真	5-6	5-21	6-6	6-16		
	8	大分 咸宜剣正会	佐藤 智之	藤原 伶未	藤原 歩未	廣次 碧地						
	9	神奈川 磯子警察署少年剣道推進会	柳岡 雅樹	畑野 玖紀	大石 樹	小幡 真弘	6-1	6-7	6-21	6-21		
	10	京都 京都太秦少年剣道部B	下井 浩介	内田琥太郎	清水 佳寛	石村 歩己						
	11	和歌山 宮原少年剣友会	太田 浩規	岡崎 泉飛	小林 栄斗	澤谷 大輝	6-1	6-7	6-21	6-21		
	12	栃木 鹿沼市剣友会 修心塾	斎藤 直樹	蟹澤 柊斗	早乙女夏梨	荒川 由翔						
	13	愛媛 椿剣道会	石本 公宏	織田 悠義	保井 蒼舞	安永 龍誠	6-1	6-7	6-21	6-21		
14	福岡 福岡無名塾	江田 邦彦	林 慎太郎	花岡 優太	中家 鉄董							
第6 試合場	15	鳥取 鳥取浜坂少年剣道クラブ	葉狩 次雄	渡繪 樹登	岡本 琉希	猪口 暉仁	6-6	6-7	6-21	6-21		
	16	滋賀 八日市少年剣道クラブ	山本 一貴	山本 彩貴	村田 翼	島崎 莉空						
	17	埼玉 剣道 緑ノ風	山根 洋平	清水 聖音	田中 皓太	荻谷 倅己	6-1	6-7	6-21	6-21		
	18	山形 一心館	川木 一也	後藤 優宗	川木 一臣	後藤ゆうか						
	19	愛知 江南武道館	東 隆也	佐藤 優宇	大竹 奏人	東 駿和	6-1	6-7	6-21	6-21		
	20	茨城 一般財団法人 水戸東武館	吉田 信二	會田 暉	高橋 仁美	高安 輝空						

		番号	道場名	監督	先鋒	中堅	大将	試合場	
決勝トーナメント 第6試合場	6-24	6-17	1 岩手 新明館橋市道場	谷藤 敬人	仁昌寺 恒	橋場 円	千葉龍之介	第6 試合場	
			6-8	2 福岡 原田剣心会	大賀 昇	前田 聡	小柳 圭司		緒方 祐月
				6-2	3 新潟 頸城大養少年剣道部B	長谷川将士	大瀧 冬悟		廣田 明里
		6-22	6-9	4 神奈川 錬武館	岩藤 竜也	川地 遥斗	田中 幹大		大嶋 英敬
				5 奈良 鴻ノ池道場	小西 誠	糸山 鈴音	森河 武雅		兼松 朋也
			6 兵庫 妙法寺少年剣道クラブA	野中 宏栄	宮本 龍一	野中 和海	神澤 諒一		
		6-18	6-10	7 広島 広島西風道場	福岡 伸二	宮田 快誠	鈴木 貫太		福岡さくら
				8 鹿児島 広瀬道場	瀧山 健太	宮之原寛祥	瀧山 隼斗		竹山 彪牙
			6-11	9 三重 鳥羽武道館	川津 秀人	北川 寛太	南 暁太		杉本 大治
		6-19	6-12	10 茨城 (一財)勝田若葉会	大谷 隆史	神賀 順道	大谷 彩葉		柴田 陽輝
				11 大阪 錬武館郡道場	岡田 忠	寺本 栞	脇 禾月瑛		田中 陽空
			12 北海道 光陵	西谷 幸一	笹木 元気	鈴木 景星	佐藤 里香		
		6-23	6-13	13 富山 凌雲館村雲道場	山口 敦司	中野 仁太	山口大生哉		田近 謙
				14 千葉 高神剣道教室	信田 淳	菅谷 隼士	榎木 奏		青柳 佑介
			6-14	15 高知 高知致道館少年剣道教室	宮崎 義浩	川崎 大田	市原 凪		山田 彪天
		6-20	6-4	16 熊本 大津武道館	清水 和己	東田 海音	下川 裕輝		志賀 司
				17 茨城 里神館	菊池 年城	須藤 稔晴	興野 愛理		菊池 圭祐
			6-15	18 岡山 真備東剣友会	高本 将広	片岡 直也	岡田 知憲		河田慎一郎
				19 東京 昭島中央剣友会	大越 健司	久保木 瞭	村上 雅也		池田 朝陽

第9ブロック 中学生団体の部

試合場	番号	道場名	監督	先鋒	中堅	大将	トーナメント				
第7試合場	1	東京 東松館道場	井上 亮	馬場 匠	石塚 大和	大平 翔己	7-5	7-1	7-16	7-22	決勝トーナメント 第7試合場
	2	岩手 福岡中学校道場	奥村 敏之	遠藤 海翔	小原 惺吾	奥村 拓哉					
	3	埼玉 埼玉越生錬成会	酒井健太郎	鈴木 哲平	若林 直哉	若林 拓哉					
	4	山口 萩洗心館	烏田 誠	佐々木 凜	井町 飛鳥	木村 拓海					
	5	熊本 天明剣道クラブ	槌田 浩興	豊住 兼伍	齋藤 眞生	内田 獅琉	7-6	7-7			
	6	愛媛 久枝剣道会	白石 将人	高橋 凉彩	白石 萌奈	田所 志琉					
	7	茨城 芳明館	高梨 賢吾	飯島 圭祐	矢口 怜良	高澤 良晟	7-7	7-17			
	8	三重 嬉野剣道少年団	中島 悠斗	中村 新太	中山 登天	田川 陽月					
	9	滋賀 栗東守道館	辻本 悟	尾田 秀太	松本 響	辻本 翔悟	7-8	7-25			
	10	京都 篠剣道スポーツ少年団	林 則夫	吉田 晴喜	今西 崇斗	服部 蒼平					
	11	新潟 越後くびき野剣士会	宮田 大資	宮田 陽那	伊藤 娃璃	宮田 一平	7-9	7-2			
	12	鳥取 大山町剣道クラブ	門脇 義幸	小池 愛	岡田 峻	金尾 健杜					
	13	福岡 今宿山子屋道場	山内正太郎	宮本 煌生	志水 俊介	田向 遼大	7-10	7-18			
	14	愛知 愛知斉年寺道場剣志会	下山 博之	伊藤 響	関 智規	山下龍之助					
	15	宮崎 振徳館道場	井上 祐輔	井上 高虎	西村 遥斗	奥野 正幸	7-11	7-23			
	16	東京 上平井剣友会	伊垣 諒	頓所 遥久	太田 周吾	小田 陽万					
	17	奈良 奈良二名会	西 雅也	岡本 健吾	上家 伍稀	武智蓮太郎	7-19	7-3			
	18	千葉 柏井剣志会	奥 新一郎	奥 遼太郎	安田 憧一朗	寺嶋 拓海					
	19	静岡 尚道館	井筒 功典	柘植 博匡	鈴木 篤	坂本翔太郎	7-12	7-19			

番号	道場名	監督	先鋒	中堅	大将	試合場
1	和歌山 和歌山砂山少年剣友会	硯 昌宏	吉田 圭佑	堀川 已路	目良幸太郎	第7試合場
2	高知 舟戸少年剣道教室	大井 恵	折野 佑樹	西川 日彩	根木 心美	
3	群馬 尾島剣道部	守家 秀昭	矢島 一颯	金原 煌	渡部 心道	
4	神奈川 光武館道場A	茅 弘秋	上野 幹	井上 寛永	岡田寛太郎	
5	鹿児島 富隈剣道スポーツ少年団	森元龍太郎	竹松悠佳子	森元麻里愛	森元 煌大	
6	大分 中津豊田剣士会	板木 亮樹	角石 咲蘭	米村 匠生	板木れのん	
7	山形 小桜錬心会	鈴木 宣博	小関 唯聖	工藤 陽翔	鈴木龍之介	
8	富山 婦中町少年剣道教室	宮田 康弘	横井 颯刀	八重崎蓮斗	清水 京介	第8試合場
9	千葉 北習志野高郷剣友会	内藤 貴之	永島 睦久	佐藤 遼明	永島 瑞己	
10	京都 京都太秦少年剣道部A	下井 浩介	鈴木悠羽太	工藤 春太	岩坪 湧人	
11	福岡 須恵剣友会B	諸石 豊	森田 有星	村橋 大耀	山下 剣希	
12	埼玉 剣道 希絆館	関口 大輔	西田 湊	東川 幸令	福永 淳一	
13	兵庫 妙法寺少年剣道クラブB	野中 宏栄	神澤 恵佑	横江 明依	堀田 悠月	
14	東京 櫻上水剣友会	加藤 実	小林 洸太	宮城 希海	八木 煌世	
15	北海道 新十津川尚武会少年部	五十嵐一樹	山本 青空	小林 愛依	清野 博斗	
16	島根 大社剣道スポーツ少年団	曾田 弘子	柿田 美緒	楨原 栞那	鴨木 慎	
17	長崎 平山道場	平山 善行	友末 心渚	久原 幸恵	友末虎太郎	
18	福井 志士樹道心会A	山岬 隆昭	山本 紀仁	矢田部 暁	大西諒太郎	
19	大阪 大阪高楠剣朋会	渡邊 育真	石田 菜桜	長澤 颯	松下 典磨	
20	茨城 いばらき少年剣友会	雨谷 水紀	橋本 颯	田中 恭介	大蔵 莉久	

決勝トーナメント 第7試合場

第1ブロック 中学生団体の部

試合場	番号	道場名	監督	先鋒	中堅	大将	対戦相手					
第8 試合場	1	栃木 練兵館	大河原 貴	大河原靖太	大河原彩香	大関 啓太	8-12	8-4	8-19	8-23	8-25	決勝トーナメント 第9試合場
	2	愛知 白壁少年剣道クラブ	高橋 博美	白井 昭瑛	富松 佑心	高橋 駿太						
	3	徳島 鳴門市光武館道場	寺西 明弘	秋山 鈴奈	後藤 彩祢	森長 未来	8-13	8-5	8-20	8-21	8-25	決勝トーナメント 第9試合場
	4	奈良 修心館村本道場	篠原 秀	塩野 勇人	塩野 真人	下田 竜生						
	5	長崎 興星館	白石 龍生	前田 泰知	吉田 敦登	山口 秀翔	8-14	8-6	8-21	8-25	決勝トーナメント 第9試合場	
	6	鹿児島 伊集院剣心館	福永 幸輝	川内 優	牧枝可三里	日高 舞弥						
	7	北海道 北広島大曲	原 雄基	小島 淳弥	中田 流星	高嶋 柑汰	8-15	8-7	8-21	8-25	決勝トーナメント 第9試合場	
	8	京都 京都平安道場	上山 晃功	和田 甫	尾初瀬暁之	山賀 悠平						
	9	埼玉 正誠剣友会	塚本 学	柏原 颯人	小野 颯	大島 吾太	8-16	8-8	8-21	8-25	決勝トーナメント 第9試合場	
	10	山口 小郡剣心館	加茂 稔貴	小川 舜平	西村 咲妃	加茂 煌尋						
	11	大阪 大阪剣武館	松岡 洋平	中馬 永稀	古閑 園子	金丸 蓮	8-17	8-9	8-21	8-25	決勝トーナメント 第9試合場	
	12	千葉 志津剣道同好会B	手島 利一	小林 香太	柏原 陸人	和栗 悠人						
	13	長野 清野秀武館倉石道場	北澤 隆	伊藤 聖矢	川崎 好誠	近藤 仁葵	9-5	9-1	9-16	9-21	8-25	決勝トーナメント 第9試合場
14	福岡 桜丘スポーツ少年団剣道部	大崎 崇	宮野 大輝	中村 太一	梶原 匠真							
第9 試合場	15	青森 平内西武館	千代谷文徳	大山 有為		千代谷望生	9-6	9-2	9-16	9-21	8-25	決勝トーナメント 第9試合場
	16	岡山 福田道場	藤井 信次	丸尾 悠太	加治屋翔大	宮ノ内 駿						
	17	神奈川 剣聖館	亀井 賢司	眞木 鈴奈	川村 有咲	大内 凜	9-17	9-3	9-16	9-21	8-25	決勝トーナメント 第9試合場
	18	和歌山 河南剣道クラブ	貝尻 伸尚	村田 寛太	林 恭加	森 瑠輝也						
	19	茨城 至誠館朝日道場 雅剣志会	中野 雅文	松山 大和	八幡 大夢	浅野 達彦	9-18	9-4	9-16	9-21	8-25	決勝トーナメント 第9試合場
	20	東京 永山剣友会	三木 勤	田中 晴	山本孝心郎	明田 隼弥						

		番号	道場名	監督	先鋒	中堅	大将	試合場
決勝トーナメント 第9試合場	9-24	9-17	1 福岡 今宿青木剣友会	國友 秀三	榑崎凜太郎	亀山 浩武	石郷 和	第9試合場
			2 新潟 石山剣道教室	田畑亜希子	二ノ宮海音	平松 弘資	田畑 春樹	
			3 島根 持田少年剣道クラブ	森脇 誠	棟近 健志	森脇 依吹	板垣 友菜	
			4 神奈川 齊信館剣友会	萩原純二郎	荒 竹清	村松 和哉	石川 寛人	
			5 京都 京都田辺剣友会	加藤 愛子	大嶋 紗也	井上 花	藤田 唯尋	
			6 静岡 浜北剣道スポーツ少年団	杉浦 邦秀	野田龍之介	鈴木 佑梧	和田 絆	
			7 佐賀 北茂安少年剣道クラブ	木下 憲司	福山日登輝	原 豪志	弓 翔太	
			8 岩手 不岐館	猫塚 篤志	八木 銀太	継枝 陸	上澤虎ノ介	
			9 茨城 下館武道館	田村 雅人	小林 明夏	外山 侑恵	熊木 優香	
			10 大阪 門真市剣友会	門脇 辰亨	三井 秀悟	後藤 陽希	山本 颯和	
			11 北海道 新十津川尚武館	前谷 卓男	藤沼 茅聡	高橋 一絆	倉田 匠人	
			12 千葉 上の台剣友会	菊前 俊介	米澤 龍馬	松本 龍朋	菊前 陽	
			13 兵庫 清水台剣修会	生田 哲也	岡村 鈴央	平尾 春空	榑原 悠斗	
			14 石川 新化館	森 尊史	山越 梓	板谷 奏汰	森 健真	
			15 茨城 下館士徳会	吉江 正充	吉江 望華	飯島小春日	有得 拓真	
			16 愛知 久田剣道場	久田 達司	門口 優星	名本 尊	鈴木涼之介	
			17 広島 剣志会	神庭 誠	山村 叶翔	貞兼 琉己	神庭 健太	
			18 東京 文化少年剣道倶楽部	立石 詩織	館原 遼	井口 環	菊池凜太郎	
			19 熊本 九学道場 A	米田 敏郎	本田 大喜	藤田喜之亮	萬代 天	

第13ブロック 中学生団体の部

試合場	番号	道場名	監督	先鋒	中堅	大将	対戦相手				
第10 試合場	1	京都久御山真武館	新村 政治	藤本 麟央	橋本 峻	押切 悠汰	10-1	10-5	10-25	決勝トーナメント 第10試合場	
	2	青森 月影塾	三上 学純	高橋 怜愛	工藤 瑠晏	木村 晟					
	3	東京 亀青剣道部	田中 星義	木村 市	井上 はな	木村新ノ介	10-6	10-16			
	4	静岡 水龍館	水野 貴仁	森下 昂祐	小田 遥希	杉本光香吏					
	5	山梨 山梨健心館	依田 安史	星 改汰	内藤 航	依田 丞史	10-7	10-22			
	6	三重 久米剣道スポーツ少年団	玉田 裕人	今村 莉子	三栖 悠暉	玉田 夢叶					
	7	鳥取 溝口剣道教室	光木 義則	松原 壮真	相見 拓真	矢田貝直志	10-8	10-17			
	8	福岡 城島少年剣道部	加藤 渡	宮原英志郎	杉村 翔也	宇戸田龍之介					
	9	新潟 心武館道場	古田島哲也	近藤 光	金澤 心	大竹 陽向	10-9	10-25			
	10	茨城 結城尚武館	牧野 喜則	山口 美優	宮本 陽菜	浦里甲子郎					
	11	奈良 金陽剣道クラブ	垣内 彦人	平岡 青空	中村 万葉	川辺 凌大	10-10	10-18			
	12	香川 光龍館	岩部 広志	松下晴之進	野中 流空	田中 志武					
	13	岡山 岡山武徳館道場	十河 正樹	十河 拓生	野亀 春	田中 篤樹	10-11	10-23			
	14	長崎 川棚少年剣友会	今里 恭輔	白川 義人	松坂 青空	力石 香蓮					
	15	大阪 東陶器春風館	辻田 浩之	吉賀 崇伴	住川 豪	橘 美咲希	10-12	10-19			
	16	愛知 東レ居敬堂A	高井田健蔵	中島 蓮	天野 匠哉	杉浦 純揮					
	17	熊本 有明道場B	西村侑一郎	上土井友埜	鈴木 鳳太	江藤 翔	10-13	10-12			
	18	岩手 盛岡剣道スボ少	谷藤 博道	盛合 渚	長岩 真子	岩館 柚乃					
	19	千葉 柏武道館	石井 真人	渡辺城太郎	石井 唯翔	鈴木 佑					

番号	道場名	監督	先鋒	中堅	大将	試合場
1	茨城 運武館	鹿内 誠	武藤 憲伸	栗原 文太	鹿内 啓太	第10 試合場
2	滋賀 彦根城南剣道部	椎葉健太郎	増田 星凜	小財 万潤	大石 佳音	
3	広島 中筋スポーツ少年団	門田 一晃	藤本 勇流	畑中 心寧	木戸 諒	
4	福井 鯖江志士樹館道場	塚田 直人	山本 天晴	西出 隼斗	山下 慶也	
5	神奈川 正栄館磯部道場	磯部 政博	向井 優依	及川 大佑	天野 翔太	
6	岩手 二戸市剣道スポーツ少年団	井橋 祐樹	野方 悠希	工藤 沙良	日野 怜	
7	沖縄 練武館 嘉手納少年剣道クラブ	竹下 太志	竹下 大河	辻 武蔵	山田 翼	
8	高知 大津少年剣道教室	大井 恵	安藝 隆秀	竹内 大翔	折野 大輝	第11 試合場
9	東京 雄邦館	榎本 雄斗	松村 惇己	島村 昇牙	田口壮太郎	
10	兵庫 尼西水明クラブ	菅 成範	有馬 啓介	寺田陽士郎	朝田 恭聖	
11	大阪 寺内剣友会	高本 英巳	森下 裕稀	小城朔太郎	三田 洸太	
12	栃木 おもちゃのまち剣道会	松井 信仁	仲山 理瑤	高野 明澄	浅利 唯	
13	佐賀 昭栄剣道クラブ	山上 裕	上原 郁哉	多伊良寛太	笹川 大心	
14	千葉 浦安本部道場	川口 高志	北川 咲冬	加藤 将翔	松本 照心	
15	山口 西岐波少年剣道教室	松本 正孝	京井 拓海	松本 将希	植松 嵩翔	
16	京都 京都大枝誠心館	西小路英樹	西小路すずな	東海 穂香	李 梓禾	
17	福岡 高田道場	宮本 哲朗	野田 竜平	宮本 日向	筒井 啓太	
18	愛知 玄武道場	熊谷 常男	小野山來翔	柵木 香乃	石川 想	
19	北海道 江別東剣道会	田中 努	杉浦 耀介	川島 大虎	田中 克武	
20	埼玉 解脱錬心館	田中 宏明	柳 瑠里	福永 陸斗	田中 隆斗	

決勝トーナメント 第10 試合場

第15ブロック 中学生団体の部

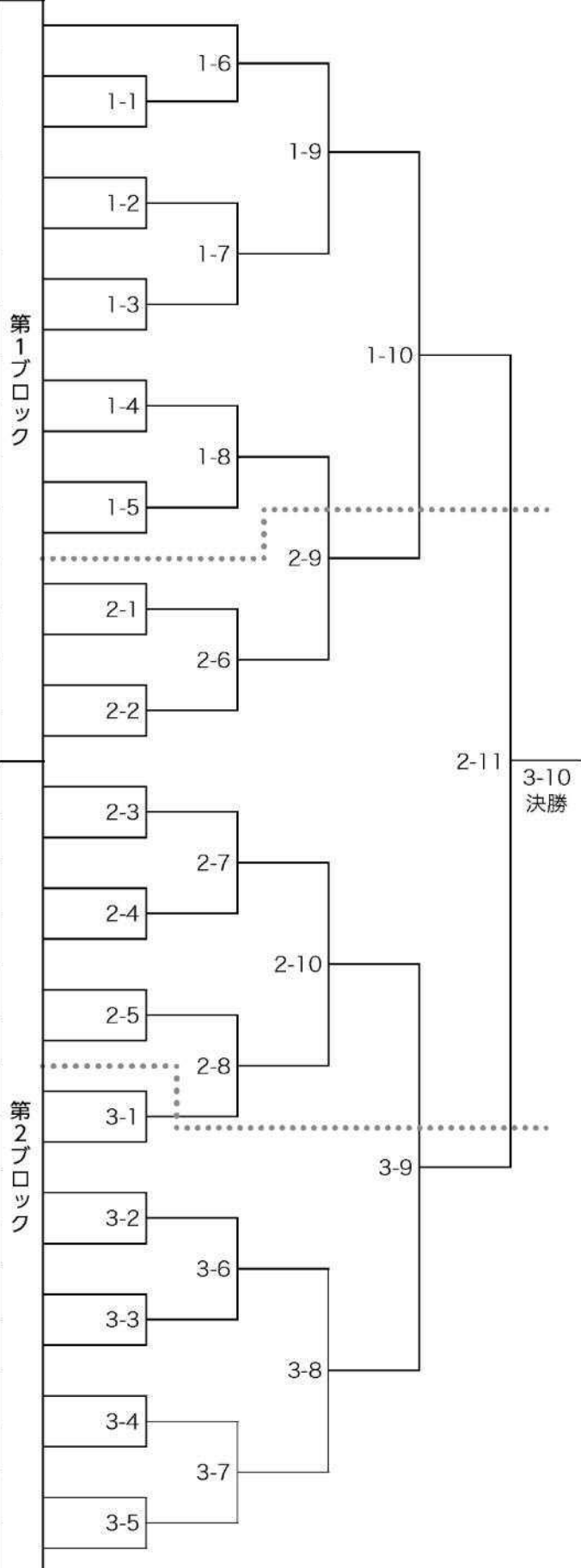
試合場	番号	道場名	監督	先鋒	中堅	大将	トーナメント					
第11 試合場	1	洗心道場A	内田 信之	木村慎之介	森島 一稀	石原 稜晟	11-12	11-4	11-19	11-23	11-25	決勝 トーナメント 第12試合場
	2	湯浅剣心会	道津由紀子	中井琥太郎	宮井 悟	小熊 昇生						
	3	樹徳会	松尾 貞幸	鶴澤 翔	大野 幹空	住吉 奏良	11-13	11-5	11-20	11-21		
	4	東栄館道場	太田 功	本間 大心	井上 裕生	高山 海斗						
	5	長瀬修心館B	太幡 大輔	吉岡 武士	高田 統児	川端 濡人	11-14	11-15	11-21	11-25		
	6	習心館道場	植田 敬一	北浦 咲佳	田上 佳大	石田 陽都						
	7	山桜剣道クラブ	北條 壮史	板倉 大雅	高梨 理子	木下 晁汰	11-16	11-6	11-21	12-21		
	8	一心院道場一心剣	平岡 永照	中村 霜吾	長洲 青空	平岡 陵照						
	9	明豊道場	繁松 大介	清 孝太郎	平野 寿成	児玉 輝心	12-5	12-6	12-16	12-7		
	10	猶興館道場	満田 良樹	満田 大和	満田 結南	稲田 統也						
	11	神栖少年剣道教室	鈴木 秋利	五十嵐虎白	大堀 俊	大堀 聖	12-1	12-7	12-16	12-21		
	12	舞鶴剣道教室西道場	川島 喜則	狩川 怜那	片岡 百花	狩川 紗那						
	13	颯友会A	末宮 正人	大河内杏才	安達 芽愛	駒田 一颯	12-1	12-7	12-16	12-21		
14	小川少年剣道クラブ	牟田 良	須々美大地	本田 皓太	牟田凜太郎							
第12 試合場	15	釧路鶴ヶ岱剣道少年団	安田 正二	櫻村 綾人	古川 碧人	安田 拓史	12-6	12-7	12-16	12-21		
	16	養徳館道場	竹内 司	藤井 優衣	笠尾 祐葵	河本 桜香						
	17	小台宮城剣友会	山中 幸治	栗原 叶実	山中 幸大	和泉田武蔵	12-1	12-7	12-16	12-21		
	18	聖和剣道友の会	伊藤 幹男	齋藤 創太	濱中 未来	木下 瑛雄						
	19	陵武館	日高 次郎	日高 興志	平松 駿	郡司 翔太	12-1	12-7	12-16	12-21		
	20	茂原武道館	須藤 浩	吉筋 裕輝	篠崎 勝蓮	山口 大介						

番号	道場名	監督	先鋒	中堅	大将	試合場
1	兵庫 兵庫少年こだま会	西田 茂	渡部 瑠唯	熱田侑之介	吉山 大志	第12 試合場
2	千葉 周南剣道スポーツ少年団	作山 浩隆	秋元 琉空	工藤 大翔	佐藤 紬	
3	富山 凌雲館広徳会道場	村雲 憲昭	中川 侑星	堀田 仁樹	二橋 海斗	
4	長崎 佐々少年剣道部	平山小次郎	平山 虎徹	森 翔太	平山 甚龍	
5	北海道 平取義経剣心会	木下 正人	川上 夢太	長谷川 颯	本多 史佳	
6	愛媛 丹原町剣道連盟	西川 鉄也	今井聡一朗	曾我 祐太	西川 雄貴	
7	広島 竹原少年剣道つばめ会	鳥本 将康	祐本 浩輝	面地 穂衣	祐本 剛輝	
8	京都 京都東輝剣道クラブ	河越 智	山名 雪乃	山名 勘介	林 陽太	
9	鹿児島 正剣館	福永 幸輝	濱田 煌成	新宅 雄仁	西 寿弘	
10	茨城 日高道場	大窪 裕寿	松崎 亜美	玉川 快翔	吉田 拓斗	
11	埼玉 妙武館高麗道場	町田 和也	下ノ坊律紀	町田 剛琉	戸倉 寛人	
12	静岡 磐田東中学校	高林 直輝	市原 拓実	松木龍太郎	北村 直暉	
13	鳥取 倉吉道場	若 康二	福田 船人	若 禅	遠藤 昌史	
14	東京 東京至誠館	鶴時 友信	西田 辰生	小松澤樹音	岩切 慶吾	
15	石川 羽咋武道館	中西 優登	古迫 巧名	松生 惟里	永原 秀悟	
16	岩手 北上警察署剣道スポーツ少年団 さくら館	三浦 勝	佐藤 千綺	小笠原 快	石澤優之介	
17	滋賀 せた魂剣道部	木下 雅貴	木下 智貴	西川 幸志	堀淵 友太	
18	栃木 五葉館	長屋 太志	手塚 晶	高松 宥人	仲川 真優	
19	福岡 福岡如水館	池田 健二	林 晃毅	矢野 佑紀	森 大颯	

決勝トーナメント 第12試合場

1/5 (水) 小学生男子の部

試合場	番号	道場 (団体) 名	学年	氏 名	ブロック
第1試合場	1	岡山 真備東剣友会	6	河 田 大 樹	第1ブロック
	2	茨城 神栖少年剣道教室	6	土 島 慧 葵	
	3	静岡 剣修館道場	5	大 鹿 哲 郎	
	4	熊本 日本道場	6	本 田 道 也	
	5	愛媛 周布剣道会	6	松 岡 凜 空	
	6	東京 五本木武道館	6	吉 見 理 世	
	7	京都 一般社団法人 京都弘道館	6	奈 良 福太郎	
	8	大阪 大阪剣武館	6	清 水 晃 樹	
	9	愛知 愛知白帝館道場	5	鷲 見 駿二郎	
	10	山形 形成会	6	高 橋 翔 真	
	11	大分 三和剣友会	5	加 藤 悠 希	
第2試合場	12	岩手 もりにし剣道教室	6	青 柳 楓 悟	第2ブロック
	13	長崎 不二剣道錬成館	5	小 宮 尚 通	
	14	栃木 おもちゃのまち剣道教室	5	高 橋 颯	
	15	山口 和光剣心塾	6	岩 本 權 璃	
	16	佐賀 小城桜武館	6	西 真 太 朗	
	17	茨城 結城尚武館	6	野 本 怜	
	18	北海道 砂川錬心館	6	小 室 大 哉	
	19	和歌山 河南剣道クラブ	6	村 田 功 太	
	20	鳥取 大山町剣道スポーツ少年団	5	北 堀 陽 大	
	21	福岡 福岡如水館	6	溝 口 武 徳	
	22	福井 福井養正館	6	元 井 颯 汰	
23	群馬 直心会	6	高 山 瑛 翔		
24	埼玉 松井剣志会	6	石 井 啓 翔		
25	秋田 勝平道場	6	奥 野 龍之介		
26	新潟 臼井剣士会	6	小 林 拓 真		
27	千葉 佐貫清心会	6	仲 野 碧		
28	神奈川 敬武館	6	水 谷 康 希		
29	宮城 あらた道場	6	蟹 澤 結 介		
30	沖縄 宜野湾地区スポーツ少年団	6	辻 武 士		
31	香川 揚武館	6	山 本 涼 真		



小学生男子の部

ブロック	番号	道場(団体)名	学年	氏名	試合場
第3ブロック	32	高知 高知致道館少年剣道教室	6	石元 堅太	第4試合場
	33	兵庫 播磨町少年剣道クラブ	6	園田 珠夕	
	34	東京 高島平剣仁会	6	権瓶 泰毅	
	35	富山 凌雲館村雲道場	6	山口 空生斗	
	36	千葉 習志野剣志会	6	阿部 峻平	
	37	佐賀 黒津少年剣道クラブ	5	野中 力綺	
	38	青森 秀峰館	6	竹内 蓮	
	39	神奈川 敬武館	6	辻本 耀清	
	40	奈良 大和青少年文化研修道場	6	松尾 一翔	
	41	長野 稲里剣道クラブ	6	溝辺 創吾	
	42	山形 米沢剣道直養会	6	縮 颯太	
	第4ブロック	43	宮崎 稲門館道場	5	
44		島根 猶興館道場	6	諏訪 颯司	
45		山梨 山梨健心館	6	弓削 慶介	
46		三重 旺武道場	6	谷垣 翔太郎	
47		大阪 三剣会	6	和田 慎之介	
48		栃木 大田原剣友会	6	佐藤 旬	
49		福岡 若松振武会	6	奇田 勇飛	
50		愛知 洗心道場	6	青木 智将	
51		徳島 養武館	6	大和 智哉	
52		鹿児島 加世田剣道スポーツ少年団	6	宮里 兼心	
第5ブロック	53	京都 京都剣正志会	6	高島 耀季	第6試合場
	54	北海道 伊達網代道場	6	竹内 涼	
	55	熊本 龍驤館	6	大山 駕久	
	56	滋賀 守山剣友会	6	岡田 真虎	
	57	埼玉 春日部剣真会	6	竹上 大翔	
	58	東京 東松館道場	6	永井 陸翔	
	59	広島 牛田新町剣道クラブ	6	竹内 彩人	
	60	茨城 芳明館	6	菊池 脩生	
	61	石川 杜の里剣道教室	6	田中 想太	

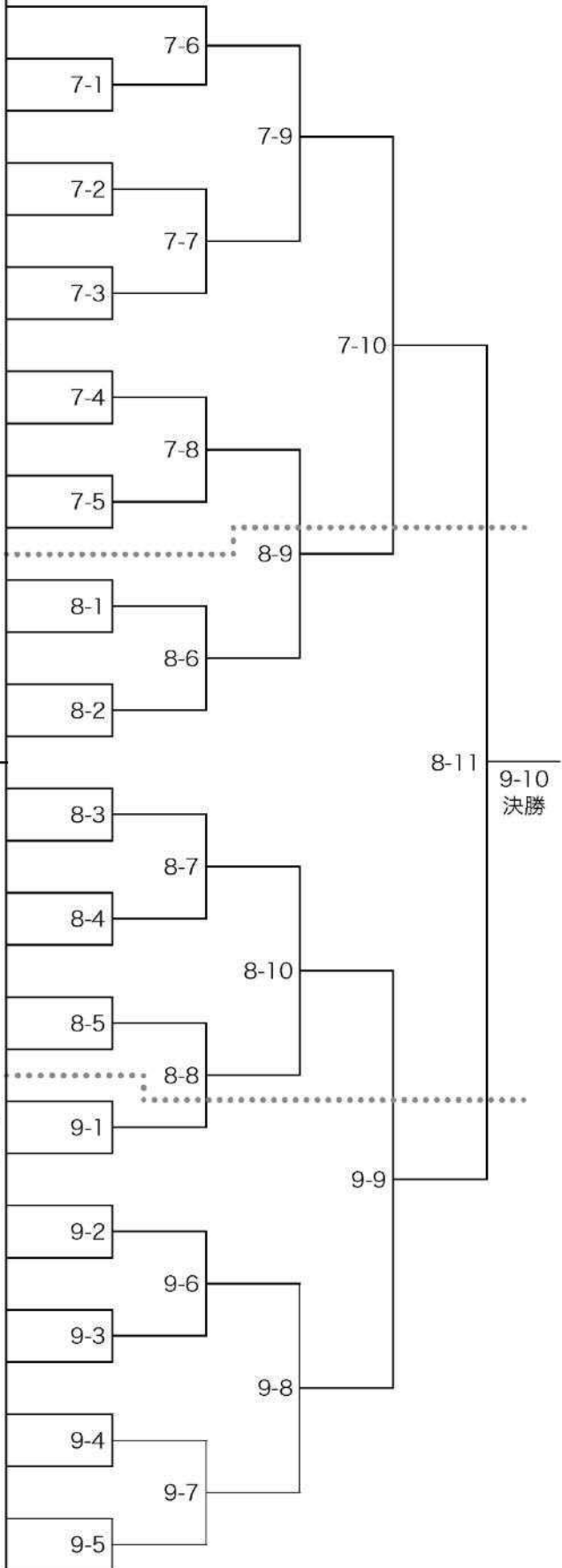
3-10 決勝	5-11	4-10	4-9	4-6	4-1	4-2	4-7	4-3	4-4	4-8	4-5	5-9	5-1	5-6	5-2	5-3	5-7	5-4	5-10	5-5	5-8	6-1	6-2	6-5	6-3	6-7	6-4	6-6
---------	------	------	-----	-----	-----	-----	-----	-----	-----	-----	-----	-----	-----	-----	-----	-----	-----	-----	------	-----	-----	-----	-----	-----	-----	-----	-----	-----

1/5 (水) 小学生女子の部

試合場	番号	道場 (団体) 名	学年	氏 名	ブロック
第7試合場	1	奈良 広陵太子会	6	片 田 実 咲	第1ブロック
	2	千葉 鬼高剣友会	6	中 西 彩 歌	
	3	静岡 尚道館	6	寺 田 麻 子	
	4	北海道 砂川錬心館	6	五十嵐 琴 子	
	5	広島 東広島剣道クラブ	6	有 場 優	
	6	神奈川 都岡剣友会	6	高 鍋 藍	
	7	山形 余目武道館	6	佐 藤 美 空	
	8	秋田 奥檜館道場	6	川 邊 萌々香	
	9	東京 ジャクパ剣志館	6	昆 野 さくら	
	10	佐賀 龍王少年剣道クラブ	6	森 琉 華	
	11	富山 立山剣道学園	6	今 村 彩 葉	
第8試合場	12	埼玉 新狭山剣志会	6	坂 田 真 依	第2ブロック
	13	熊本 北部少年剣道クラブ	6	大 田 こころ	
	14	大阪 錬武館郡道場	6	大 前 慶 花	
	15	香川 十河剣友会	6	矢 葺 朋 花	
	16	高知 鏡野道場	5	今久保 明 奈	
	17	山梨 山梨健心館	6	土 屋 陽 和	
	18	鹿児島 日当山剣道	6	菖 蒲 悠 月	
	19	栃木 おもちゃのまち剣道教室	6	鷹 箸 千 尋	
	20	兵庫 春日台剣友会	6	野 村 結 心	
	21	福井 福井今立道場	6	中 村 葵	
第9試合場	22	茨城 いばらき少年剣友会	6	山 中 華 凜	第2ブロック
	23	宮崎 烈士館道場	6	幸 丸 詠 乃	
	24	長野 清野育成会剣道クラブ	4	中 村 芽 生	
	25	島根 法吉少年剣道会	6	須 田 真 央	
	26	京都 妙覚寺道場	6	磯 合 希 美	
	27	沖縄 沖縄警察署スポーツ少年団	6	大 道 琴 葉	
	28	東京 雄邦館	6	藤 田 あかり	
	29	長崎 相浦武道会	6	安 永 穂 乃	
	30	愛知 久田剣道場	6	大 嶋 虹乃美	
	31	青森 紫雲会	6	工 藤 葉 月	

第1ブロック

第2ブロック



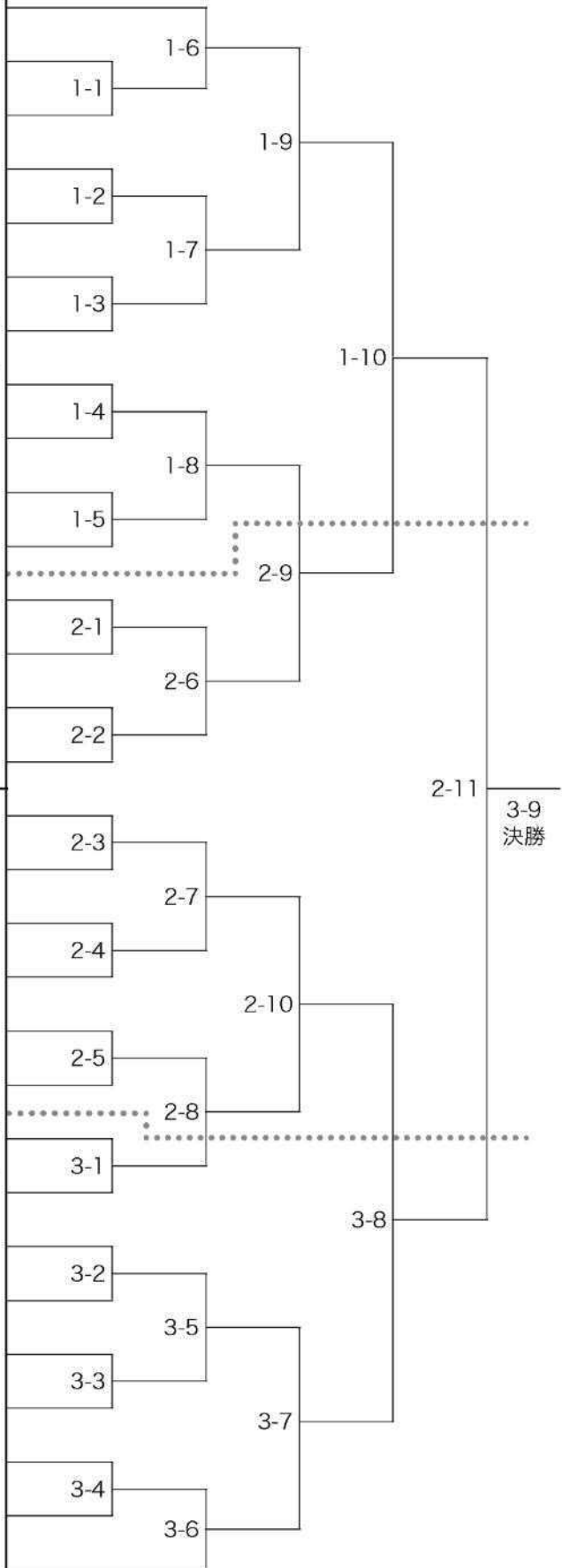
小学生女子の部

ブロック	番号	道場(団体)名	学年	氏名	試合場
第3ブロック	32	佐賀 清流館	6	榎橋 美 絢	第10試合場
	33	山形 余目武道館	5	太田 咲 彩	
	34	千葉 上の台剣友会	6	林 果 歩	
	35	岡山 山手国分寺道場	6	武田 絢 葉	
	36	京都 京都太秦少年剣道部	6	山盛 詩 音	
	37	栃木 五葉館	6	手塚 心 遥	
	38	石川 中能登武道館	6	佐味 真 優	第11試合場
	39	茨城 いばらき少年剣友会	6	橋本 華	
	40	大分 東少年剣道部	6	内田 かな	
	41	滋賀 栗東守道館	6	山元 優 依	
	42	新潟 仁智館道場	6	渡邊 一 花	
	43	宮城 多賀城大代剣道教室	6	橋本 倅	
第4ブロック	44	徳島 佐古剣道クラブ	6	眞貝 ももの	第12試合場
	45	北海道 三石翔武館	5	池田 美 咲	
	46	埼玉 松井剣志会	6	飯塚 咲 結	
	47	愛知 久田剣道場	5	江口 奈 優	
	48	和歌山 宮原少年剣友会	6	岡崎 潤 羽	
	49	群馬 豊受剣和会	6	配島 清 美	
	50	熊本 合志少年剣道クラブ	6	小倉 凜 子	第12試合場
	51	鳥取 面影剣道教室	6	菊川 尚 桜	
	52	福岡 瀬高剣友会	6	横尾 な み	
	53	愛媛 成武館	6	近藤 桜	
	54	秋田 楓凜館鹿角道場	6	木村 美 友	
	55	茨城 つくば少年剣友会	6	普入 佳 楓	
56	山口 松崎少年剣友会	6	関谷 美 希	第12試合場	
57	東京 東京修道館	6	堀 七 星		
58	大阪 小山田桃美道場	6	西野 絢 香		
59	福岡 福岡如水館	6	木原 愛由花		
60	三重 颯友会	6	駒田 一 歌		
61	神奈川 睦剣士会	4	篠原 ここね		
62	岩手 新明館橋市道場	6	千葉 妃		

試合場	番号	道場 (団体) 名	学年	氏 名	ブロック
第1試合場	1	奈良 大和青少年文化研修道場	3	前 田 健 翔	第1ブロック
	2	山形 余目化成道場	3	三 浦 弘	
	3	千葉 鬼高剣友会	3	松 本 誠 也	
	4	佐賀 神埼町少年剣道クラブ	3	川 内 夢 翔	
	5	三重 舞誠会	3	松 井 遥	
	6	神奈川 光武館道場	3	岡 田 寛太郎	
	7	広島 福山南剣友会	3	静 間 康 太	
	8	熊本 大津武道館	3	志 賀 司	
	9	高知 大津少年剣道教室	3	竹 内 大 翔	
	10	新潟 心武館道場	3	大 竹 陽 向	
	11	山梨 山梨健心館	3	依 田 丞 史	
第2試合場	12	大分 明豊道場	3	児 玉 輝 心	第2ブロック
	13	大阪 小曾根剣友会	3	北 東 慶 太	
	14	茨城 至誠館朝日道場雅剣志会	3	八 幡 大 夢	
	15	鳥取 大山町剣道スポーツ少年団	3	北 堀 晴 大	
	16	長崎 志成会	3	白 石 和 磨	
	17	福井 鯖江志士樹館道場	3	山 本 天 晴	
	18	富山 婦中町少年剣道教室	3	清 水 京 介	
	19	青森 尚道館山野辺道場	3	吹 田 天 伸	
	20	沖縄 石田中学校	3	与那嶺 寿 希	
	21	岡山 真備東剣友会	2	片 岡 直 也	
第3試合場	22	栃木 五葉館	2	高 松 宥 人	第2ブロック
	23	和歌山 和歌山砂山少年剣友会	3	目 良 幸太郎	
	24	京都 京都蒼龍館	3	衛 藤 詠 介	
	25	福岡 福岡如水館	2	森 大 颯	
	26	愛知 玄武道場	3	志 賀 陸 飛	
	27	東京 東松館道場	3	石 塚 大 和	
	28	北海道 北広島大曲	3	高 嶋 柑 汰	
	29	埼玉 剣道 緑ノ風	3	荻 谷 倅 己	
	30	香川 光龍館	2	野 中 流 空	

第1ブロック

第2ブロック



中学生男子の部

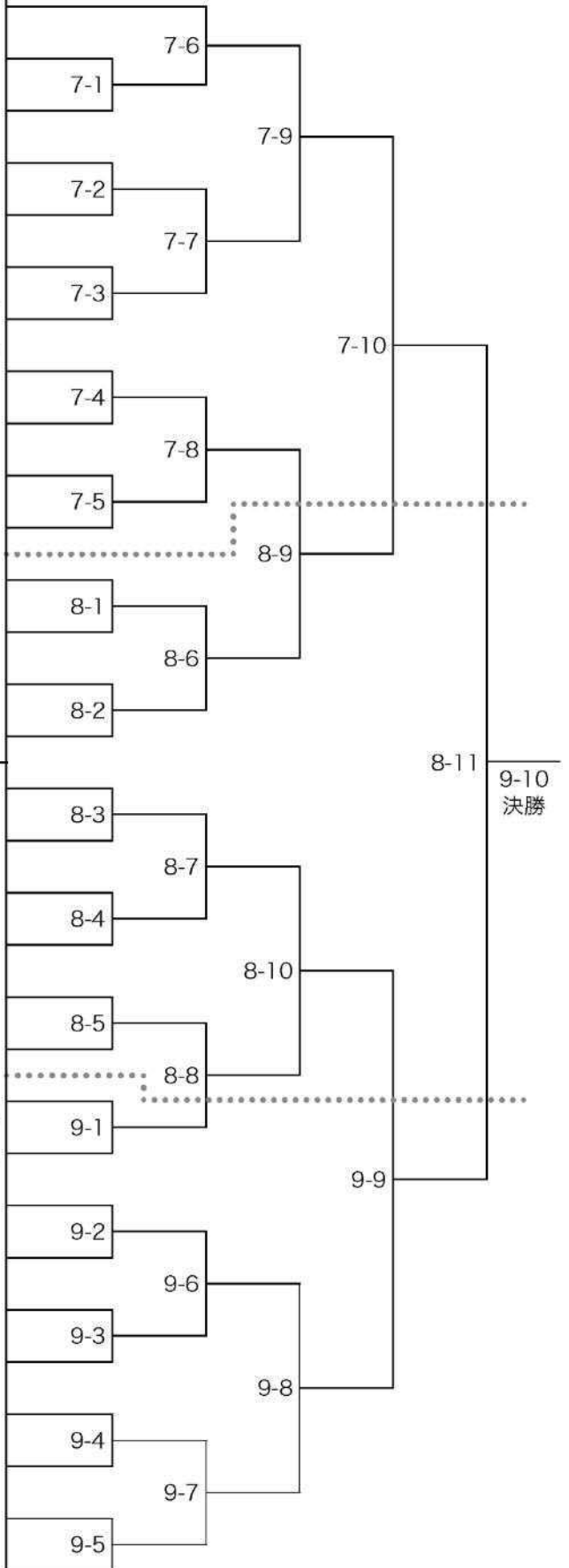
ブロック	番号	道場(団体)名	学年	氏名	試合場
第3ブロック	31	石川 新化館	3	森 健 真	第4試合場
	32	山口 小郡剣心館	3	加 茂 煌 尋	
	33	群馬 みやぎ少年剣道教室	3	加 藤 陸 斗	
	34	東京 東松館道場	3	馬 場 匠	
	35	北海道 苫小牧如水館	3	菊 池 颯 太	
	36	福岡 須恵剣友会	3	関 慶太郎	
	37	滋賀 甲賀剣道教室	3	森 地 宥 太	
	38	静岡 尚道館	3	坂 本 翔太郎	
	39	熊本 九好会	3	河 野 悠 斗	
	40	徳島 鳴門市光武館道場	3	西 村 翔	
	41	栃木 練兵館	3	大 関 啓 太	
	第4ブロック	42	長野 稲里剣道クラブ	3	
43		宮城 古城剣修館	3	齊 藤 真 斗	
44		兵庫 新宮剣志館	3	國 上 敬 晶	
45		茨城 至誠館朝日道場雅剣志会	3	浅 野 達 彦	
46		神奈川 横浜三ツ境剣友会	3	岸 英 汰	
47		大阪 大阪堺桂志館	2	辻 野 滉	
48		鹿児島 志布志武道館	3	児 玉 諒太郎	
49		愛知 洗心道場	3	森 島 一 稀	
50		千葉 都剣友会	3	森 凰 介	
51		島根 法吉少年剣道会	3	須 田 晴 之	
52		宮崎 宮崎剣心館	3	中津留 剣 慎	
53		岩手 不岐館	3	上 澤 虎ノ介	
第5ブロック	54	山形 東栄館道場	3	高 山 海 斗	第6試合場
	55	佐賀 神埼町少年剣道クラブ	3	野 中 遥 稀	
	56	京都 京都剣正志会	3	田 中 陽 己	
	57	茨城 至誠館朝日道場雅剣志会	3	松 山 大 和	
	58	愛媛 光武館	3	西 岡 嵐	
	59	埼玉 鴻巣少年剣道会	3	有 賀 暖 人	
	60	東京 昭島中央剣友会	2	久保木 瞭	

3-9 決勝	5-11	4-10	4-9	4-6	4-1	
				4-7		
		5-9	4-8	4-5	4-3	4-2
		6-8	5-10	5-7	5-1	5-2
					5-6	
	6-7		5-8	6-1	5-3	5-4
	6-5		6-3	6-4	5-5	5-6

試合場	番号	道場 (団体) 名	学年	氏 名	ブロック
第7試合場	1	大阪 長尾剣錬会	2	北村 萌衣	第1ブロック
	2	埼玉 武蔵館	3	伊東 董	
	3	宮城 一心堂	2	久保 琳音	
	4	愛媛 久枝剣道会	3	白石 萌奈	
	5	千葉 陽光館	3	柳川 美桜	
	6	大分 三芳少年剣士会	2	中元 緑映	
	7	東京 昭島中央燦々会	3	清水 花凜	
	8	青森 南部少年剣士隊	3	山田 那々良	
	9	茨城 下館士徳会	2	熊木 優香	
	10	兵庫 宝塚剣道円心会	3	福家 千紘	
	11	鹿児島 志布志武道館	3	岡脇 莉乃	
第8試合場	12	山口 萩洗心館	3	佐々木 凜	第2ブロック
	13	静岡 立志会	2	近藤 美空	
	14	山形 余目武道館	3	堀 さくら	
	15	熊本 相良剣友会	3	萩原 永亜	
	16	群馬 薮塚剣道クラブ	3	塩谷 ころこ	
	17	香川 十河剣友会	3	坂口 明日香	
	18	奈良 以和貴道場	3	定仲 桜	
	19	佐賀 大和中学校剣道クラブ	3	吉武 暁里	
	20	三重 旺武道場	3	濱崎 理子	
	21	栃木 練兵館	3	大河原 彩香	
第9試合場	22	北海道 森町剣友会	3	伊端 紀良良	第2ブロック
	23	愛知 玄武道場	3	山内 朋子	
	24	京都 京都大枝誠心館	3	東海 穂香	
	25	大阪 大阪高楠剣朋会	2	石田 菜桜	
	26	秋田 松濤館	2	淡路 咲来	
	27	富山 富山剣仁会	3	寺前 明保	
	28	福井 鯖江剣道団	3	窪田 咲月	
	29	福岡 今宿青木剣友会	3	石郷 和	
	30	島根 大社剣道スポーツ少年団	2	槇原 茉那	
	31	東京 昭島中央剣友会	3	大越 心	

第1ブロック

第2ブロック



中学生女子の部

ブロック	番号	道場(団体)名	学年	氏名	試合場	
第3ブロック	32	神奈川 思斉館滝澤道場	3	小林 真緒	第10試合場	
	33	山形 一心館	3	後藤 ゆうか		
	34	茨城 猿島剣友会	2	鶴見 那鳳		
	35	鳥取 倉吉道場	3	加藤 日向子		
	36	佐賀 三瀬少年剣道クラブ	3	橋本 陽菜		
	37	宮崎 蒼龍館	3	河野 未来		
	38	山梨 山梨健心館	3	清水 貴子		
	39	神奈川 光武館道場	3	勝目 真優		
	40	長野 稲里剣道クラブ	3	越山 恵		
	41	栃木 昭光塾	2	平井 優光		
	42	石川 蕪城剣道スポーツ少年団	3	北田 菜々		
	43	東京 東松館道場	3	石井 茉俐		第11試合場
	44	滋賀 水口剣道スポーツ少年団剣徳会	3	猪谷 南葉		
	45	徳島 鳴門市光武館道場	3	後藤 彩柀		
46	沖縄 練武館 嘉手納少年剣道クラブ	2	竹下 櫻咲			
47	高知 高知錬心館	2	高橋 咲希			
48	福岡 衛心館	3	小田 一華			
第4ブロック	49	京都 一般社団法人 京都弘道館	2	谷山 絢菜	第12試合場	
	50	埼玉 武蔵館	3	松井 望心		
	51	新潟 越後くびき野剣士会	3	伊藤 娃璃		
	52	熊本 相良剣友会	3	一松 夕葵		
	53	岩手 新明館橋市道場	3	橋場 円		
	54	岡山 山手国分寺道場	2	武田 詞葉		
	55	長崎 黒髪少年剣道育成会	2	戸田 胡桃		
	56	千葉 習志野武道館	2	小関 桃子	第12試合場	
	57	北海道 音更柳町剣道少年団	2	長瀬 寧々		
	58	広島 広島西風道場	3	福岡 さくら		
	59	和歌山 広川少年剣道教室	3	東 瑚子		
	60	茨城 結城尚武館	3	山口 美優		
	61	愛知 洗心道場	2	小林 心乃		