

# 松田町立体育館一部改修工事

(NPO法人 総合型地域スポーツクラブ 松田ゆいスポーツクラブ)

令和5(2023)年7月

杉本建築設計



A 設計概要書

工事名称 他	工事名称	松田町立体育館一部改修工事	主要用途	体育館	工事種別	改修	着工	令和5年 9月15日
	建設地	神奈川県足柄上郡松田町松田庶子1475	建築主	258-0004 松田町松田庶子1475	NPO法人 総合型地域スポーツクラブ 松田ゆいスポーツクラブ 代表理事 松下朗大		竣工	令和5年12月31日

敷地状況	敷地面積	道路幅員	前面 5.90m 側面 m	都市計画区域	市街化区域	用途地域	第一種中高層住居専用 地域 近隣商業地域	防火地域	準防火地域	日影規制	4時間、2.5時間、4m	その他の地域
------	------	------	---------------	--------	-------	------	-------------------------	------	-------	------	--------------	--------

構造	構造	R C造・S造	階数	地下 階 地上 2階 塔屋 階	最高高さ	9.33m	最高軒高		増築予定	未定
	構造材料	コンクリートFc 21N/mm <sup>2</sup> 鉄骨 鉄筋 SD295A HTB	基礎 支盤支持 杭支持 その他の地業 防湿 床下換気 防錆	防腐・防蟻    断熱材	主要木材					

面積		改修部分	改修以外の部分	合計	建蔽率	容積率	その他
	建築面積	162.00m <sup>2</sup>			許容 % ≤ 60 %		
	延床面積	162.00m <sup>2</sup>				許容 % ≤ 200 %	

床面積	階別	主要用途	改修部分	改修以外の部分	階高	階別	主要用途	申請部分	申請以外の部分	階高
	1階	体育館	162.00m <sup>2</sup>							
	2階	体育館								

種別	有		備考	種別	有		備考	種別	有		備考
	含む	別途			含む	別途			含む	別途	
電気	受変電			冷暖房 換気	暖房	<input type="radio"/>		その他	昇降機		
	自家発電 (太陽光発電)				冷房	<input type="radio"/>	フリースペース2,3,5 AC(個別):		厨房設備		
	動力				換気	<input type="radio"/>	フリースペース2,3 新設トイレ		駐車場設備		
	電灯コンセント	<input type="radio"/>		給排水 衛生	給水湯	<input type="radio"/>	給水(町水・井水) 給湯(中央・局所)ガス20号		シャッター		
	照明器具	<input type="radio"/>	LEDに変更		排水・通気	<input type="radio"/>	下水道利用		自動ドア		
	電話(光) インターネット				衛生器具	<input type="radio"/>	取替え(既存処分)		誘導灯 <input type="radio"/>	誘導標識 出入口(2)	
	インターホン				消火				火災警報器		
	ラジオ・テレビ				ガス	<input type="radio"/>	プロパンガス		ホイスト		
	放送			給水处理装置			避難器具				
	火災報知			排水処理装置			防犯設備				
	避雷針			外流し・水栓							

工事名	松田町立体育館一部改修工事	No. A1 ( )
図面	設計概要書	(竣工図)
SCALE		DATE 2307
杉本建築設計 TEL:0465-74-7917		DRAWN SUG
一級建築士・第143032号・杉本 晃		CHECKED

外構

種 別	有		備 考	種 別	有		備 考	種 別	有		備 考	
	含ム	別途			含ム	別途			含ム	別途		
外 構 造 園 敷 地 内 舗 装 門 塀 テラス・パーゴラ 駐 車 場				工 作 物 其 他	外 灯			物 置 ポ ン プ 室 ポ ン ベ 室 車 止 め				
					看 板 ・ 広 告 板							
					ゴ ン ド ラ							
					ネ オ ン							

B 外部仕上及ビ外構

外部仕上

屋 根	既存のまま
パラペット (幕板)	
外 壁	クラック及び開口部廻り補修の上複層塗材E仕上以上
開 口 部	既存撤去の上新規アルミサッシ スチールドア (防火設備)
庇 (軒裏)	複層塗材E仕上以上
バルコニー (外廊下)	
ピロティ	
屋 外 階 段	
犬 走 リ	
ドライエリア	
ポ ー チ (下屋)	既設撤去の上新規コンクリート打 段鼻部SUSノンスリップ取付
ス ロ ー プ	

外部金物  
その他

	材 質 ・ 寸 法	取付場所	数量		材 質 ・ 寸 法	取付場所	数量
手 摺				換 気 口	金属製フード取付		
面 格 子				煙 突			
ルーフドレイン				L P G 置 場	BL敷き SUSチェーン取付		
樋 飾 桝							
旗 竿 物 干 金 物							
丸 環							
タ ラ ッ プ							
沓 拭 マ ッ ト ・ 粹							

その他の  
工事範囲

種 別	有		備 考	種 別	有		備 考	種 別	有		備 考
	含ム	別途			含ム	別途			含ム	別途	
準 備	敷 地 造 成			仕 上	可 動 間 仕 切			傘 立 て ブラインド・カーテン 敷物・マット 可 動 家 具			
	整 地				造 付 家 具	○	既存下駄箱移動後補修		○	ステージに幕取付	
	擁 壁				カーテンボックス						
	橋 梁										
	護 岸				付 属 備 品	社 名 板 ・ 表 札					
既 存 物 件 の 処 理	既 存 建 物			室 名 札 ・ サ イ ン	○	室名 トイレビクトサイン	○	隣 家 補 償			
	既 存 工 作 物			黒 板 ・ 掲 示 板				立 水 栓			
	樹 木			定 礎 板							
	埋 設 物 撤 去			郵 便 受		既存利用					

工事名	松田町立体育館一部改修工事	No.A2 ( )
図面	設計概要書・外部仕上表	(竣工図)
SCALE		DATE 2307
杉本建築設計	TEL:0465-74-7917	DRAWN SUG
一級建築士・第143032号・杉本 晃		CHECKED

内部仕上表

室名	既存 改修	床			巾木			壁 (腰)				廻縁		天井			備考
		仕上	厚	下地	厚	仕上	厚	高	仕上	厚	下地	厚	仕上	厚	下地	厚	
男子トイレ	既存	磁器タイル100角	9	コンクリート				AEP塗装 タイル100角 H=1300	5	モルタル		塩ビ製	AEP塗装		けいカル板	6	既存便器・洗面器・鏡・手摺・ブース・サッシ・照明器具撤去
男子トイレ 廊下 女子トイレ	改修	防汚性ビニル床シート	2	コンクリート		ソフト巾木		ビニル壁紙 (キッチンパネル フロアタイル)		モルタル 石膏ボード	12.5	塩ビ製	岩綿吸音板	12.5			男子トイレブース3(洋便器)、女子トイレブース3(洋便器) 洗面器 鏡 縦入り出し窓 出入口ドア撤去 換気扇 コンセント 照明器具新設
女子トイレ	既存	磁器タイル100角	9	コンクリート				AEP塗装 タイル100角 H=1300	5	モルタル		塩ビ製	AEP塗装		けいカル板	6	既存便器・洗面器・鏡・手摺・ブース・照明器具撤去
フリースペース1 多機能トイレ	改修	タイルカーペット 防汚性ビニル床シート	7.2 2	コンクリート		ソフト巾木		AEP塗装 (キッチンパネル)		モルタル 石膏ボード	12.5	塩ビ製	岩綿吸音板	12.5			出入口ドア撤去 サッシ取替え 照明器具LEDに取替え増設 バリアフリートイレ ベビーチェア 手洗器 鏡 手摺 シャワー室 汚物流し 洗濯場 フック 換気扇 コンセント
器具庫 C	既存	長尺塩ビシート	2	コンクリート		ソフト巾木		AEP塗装		モルタル			ジプトーン	9.5			
フリースペース2	改修	タイルカーペット	7.2	コンクリート		ソフト巾木		AEP再塗装 (フロアタイル)		モルタル		塩ビ製	同上補修の上塗装	9.5			出入口ドア撤去 サッシ取替え 照明器具LEDに取替え増設 換気扇 コンセント増設 AC
1 F ミーティングルーム	既存	長尺塩ビシート	2	コンクリート		ソフト巾木		AEP塗装		モルタル			ジプトーン	9.5			
フリースペース3	改修	タイルカーペット	7.2	コンクリート		ソフト巾木		AEP再塗装 ダイノック シート		モルタル		塩ビ製	同上補修の上塗装				出入口ドア撤去 サッシ取替え 照明器具LEDに取替え増設 コンセント増設 AC
中廊下	既存	長尺塩ビシート 磁器タイル	2	コンクリート		ソフト巾木		AEP塗装		モルタル			ジプトーン	9.5			下駄箱移動(3ヶ所に)
フリースペース5 フリースペース4, 6	改修	タイルカーペット[5] タイル 長尺塩ビ シート[4,6]	7.2 12 2	コンクリート		ソフト巾木		AEP再塗装 (フロアタイル)		モルタル		塩ビ製	同上補修の上塗装				給気口 出入口ドア取替え及び塗替え 照明器具LEDに取替え増設 換気扇 コンセント増設 AC
会議室・事務室	既存	長尺塩ビシート	2	コンクリート 合板 木製床組		木製		AEP塗装		モルタル			岩綿吸音板	15	石膏ボード	9.5	
	改修																アルミサッシ、出入口ドア取替え
器具庫 A	既存	長尺塩ビシート	2	コンクリート		木製		AEP塗装		モルタル			ジプトーン	9.5			
	改修																出入口ドア塗替え
器具庫 B	既存	長尺塩ビシート	2	コンクリート		ソフト巾木		AEP塗装		モルタル		塩ビ製	ジプトーン	9.5			
	改修																出入口ドア塗替え
ステージ		縁甲板				木製		AEP塗装		石膏ボード	12.5		AEP塗装		石膏ボード	9.5	
フリースペース7																	幕取付

工事名 松田町立体育館一部改修工事 No.A3 ( )

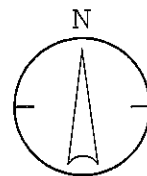
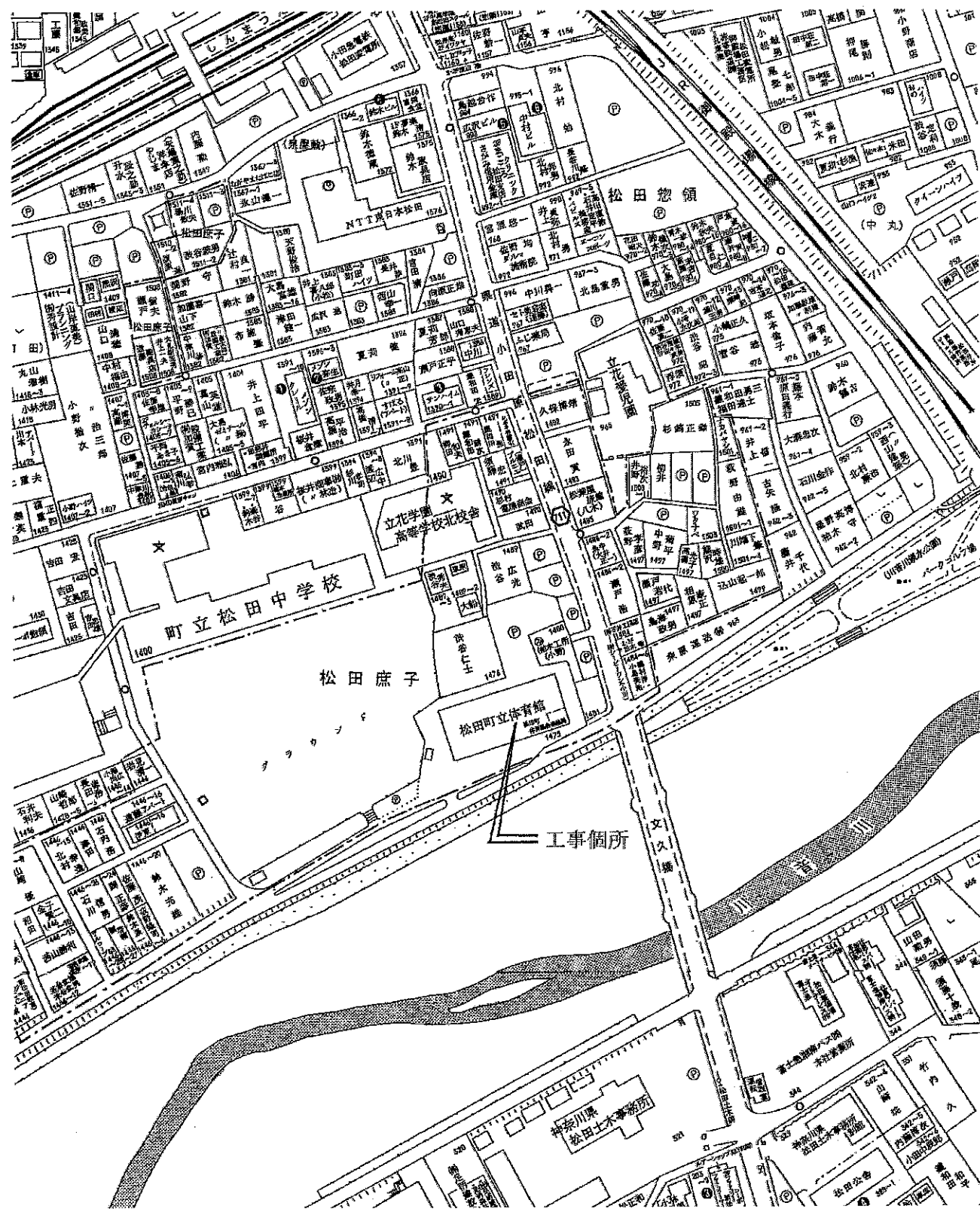
図面 内部仕上表 (竣工図)

SCALE DATE 2312

杉本建築設計 TEL:0465-74-7917 DRAWN SUG

一級建築士・第143032号・杉本 晃 CHECKED

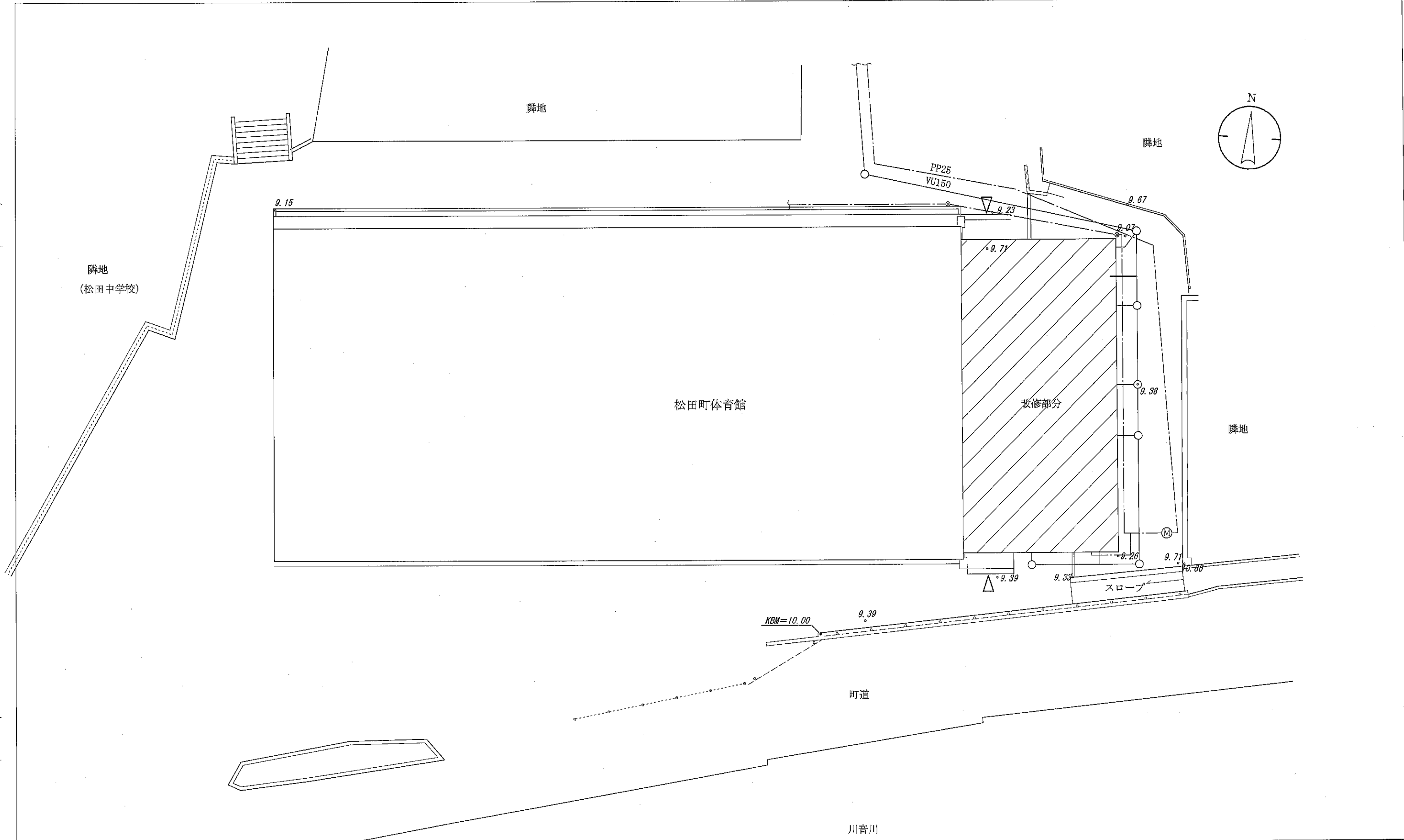
使用する建材等は規制対象外 (F☆☆☆☆) とする。  
ビニル壁紙は全て準不燃仕様



案内図

工事名	松田町立体育館一部改修工事	No. A4 ( )
図面	案内図	
SCALE	1/200	DATE 2306
設計	杉本建築設計 TEL:0465-74-7917	DRAWN SUG
施工	一級建築士・第143032号・杉本 晃	CHECKED

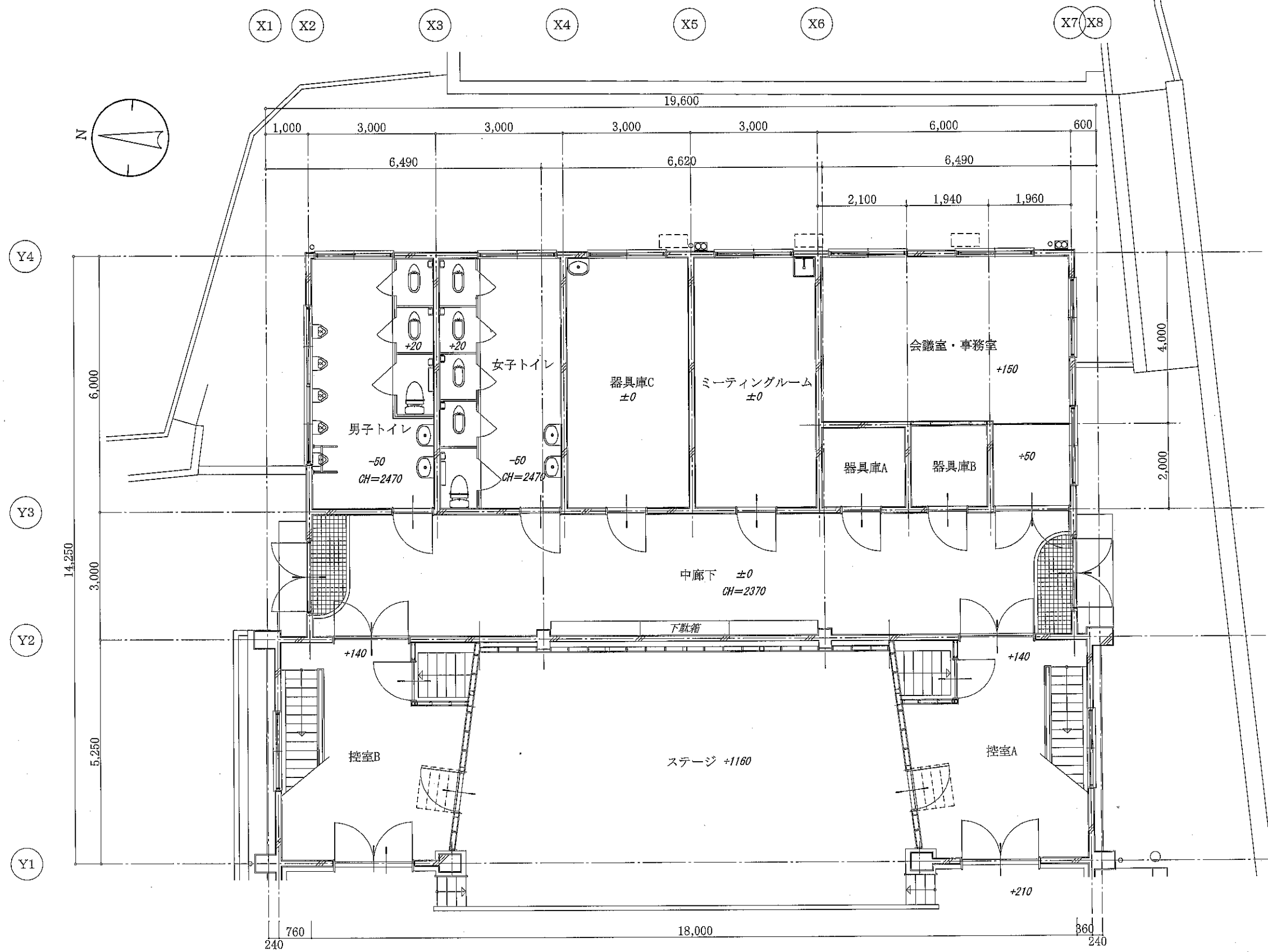
凡例	建設地	足柄上郡松田町松田庶子1475	敷地面積
	用途地域	第一種中高層住居専用地域 近隣商業地域	
	防火地域	準防火地域	



配置図 S=1:200

工事名	松田町立体育館一部改修工事	No. A5 ( )
図面	配置図	
SCALE	1/200	DATE 2307
杉本建築設計 TEL:0465-74-7917		DRAWN SUG
一級建築士・第143032号・杉本 晃		CHECKED

凡例	建設地	足柄上郡松田町松田庶子1475	敷地面積
	用途地域	第一種中高層住居専用地域 近隣商業地域	
	防火地域	準防火地域	



現況1階平面図 S=1:100

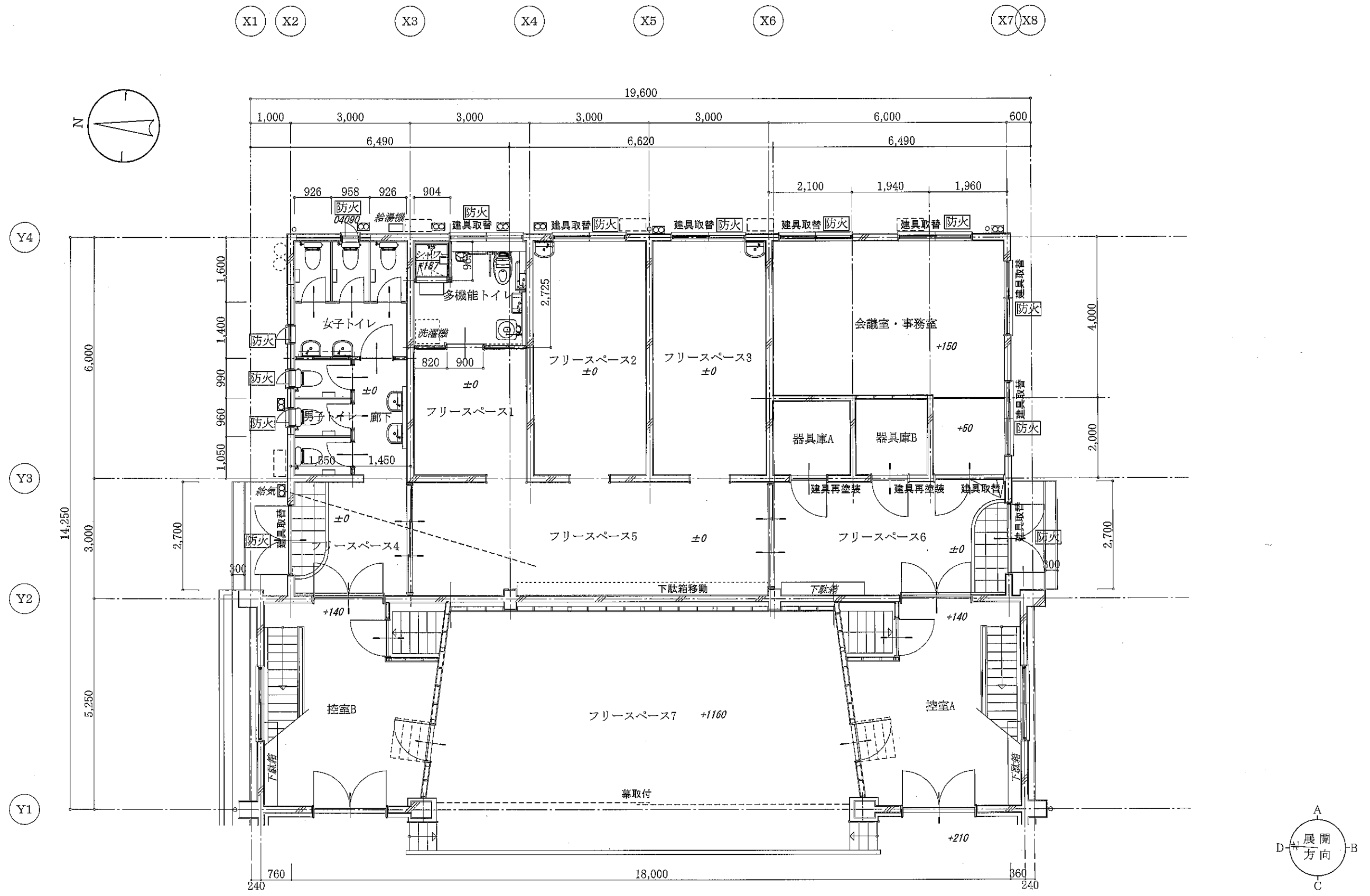
工事名	松田町立体育館一部改修工事	No. A6 ( )
図面	現況1階平面図	
SCALE	1/100	DATE 2306
杉本建築設計 TEL:0465-74-7917		DRAWN SUG
一級建築士・第143032号・杉本 晃		CHECKED

凡例 目 給気ガラリ100φ(特記なき限り壁上部に取付)SUSフード付 □ 換気扇 100φ SUSフード付

使用する建材等は規制対象外(F☆☆☆☆)とする。

防火 防火設備(メーカー認定取得品)





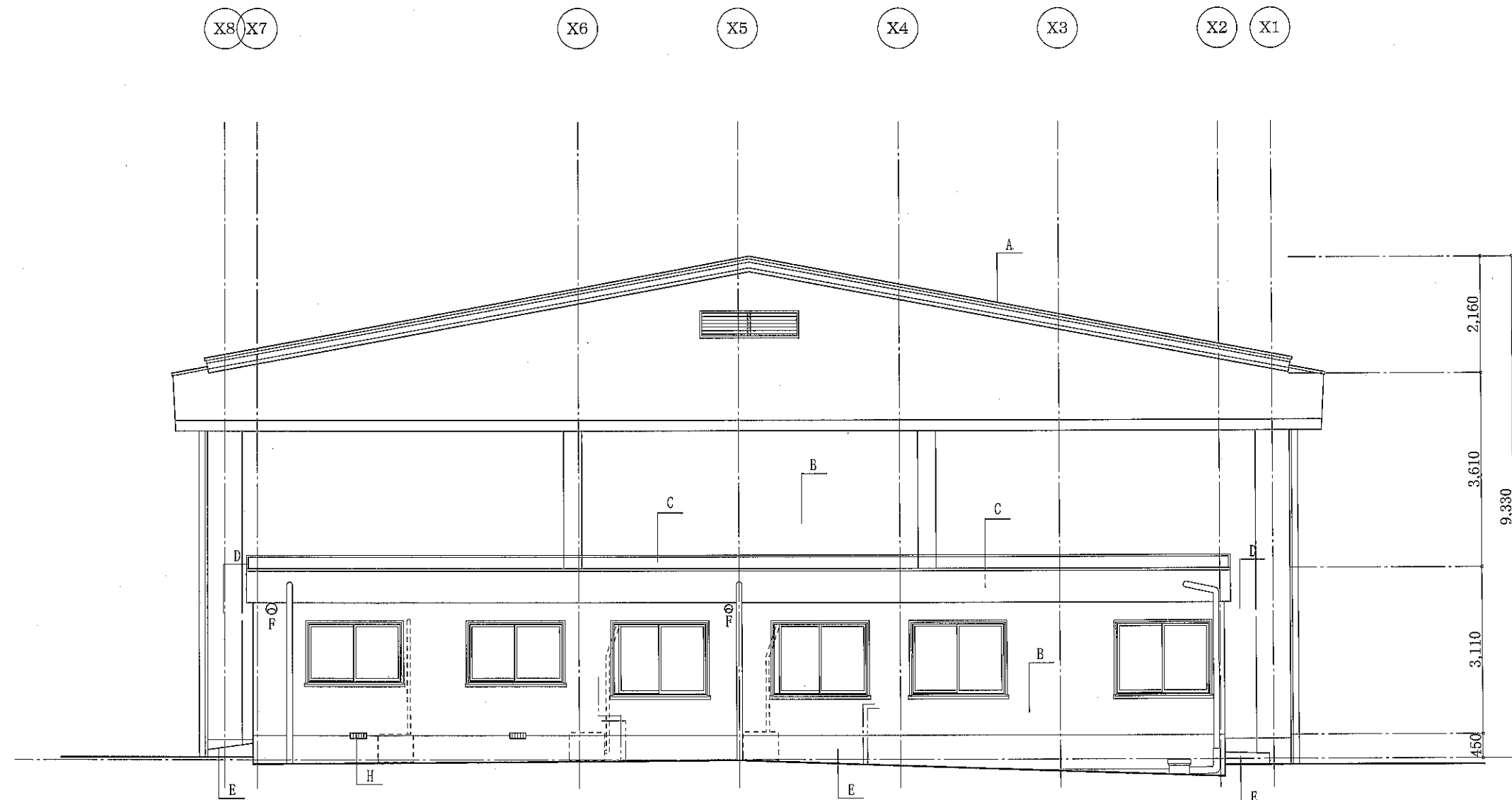
計画1階平面図 S=1:100

凡例 給気ガラリ100φ(特記なき限り壁上部に取付)SUSフード付 換気扇 100φ SUSフード付

使用する建材等は規制対象外(F☆☆☆☆)とする。

防火 防火設備(メーカー認定取得品)

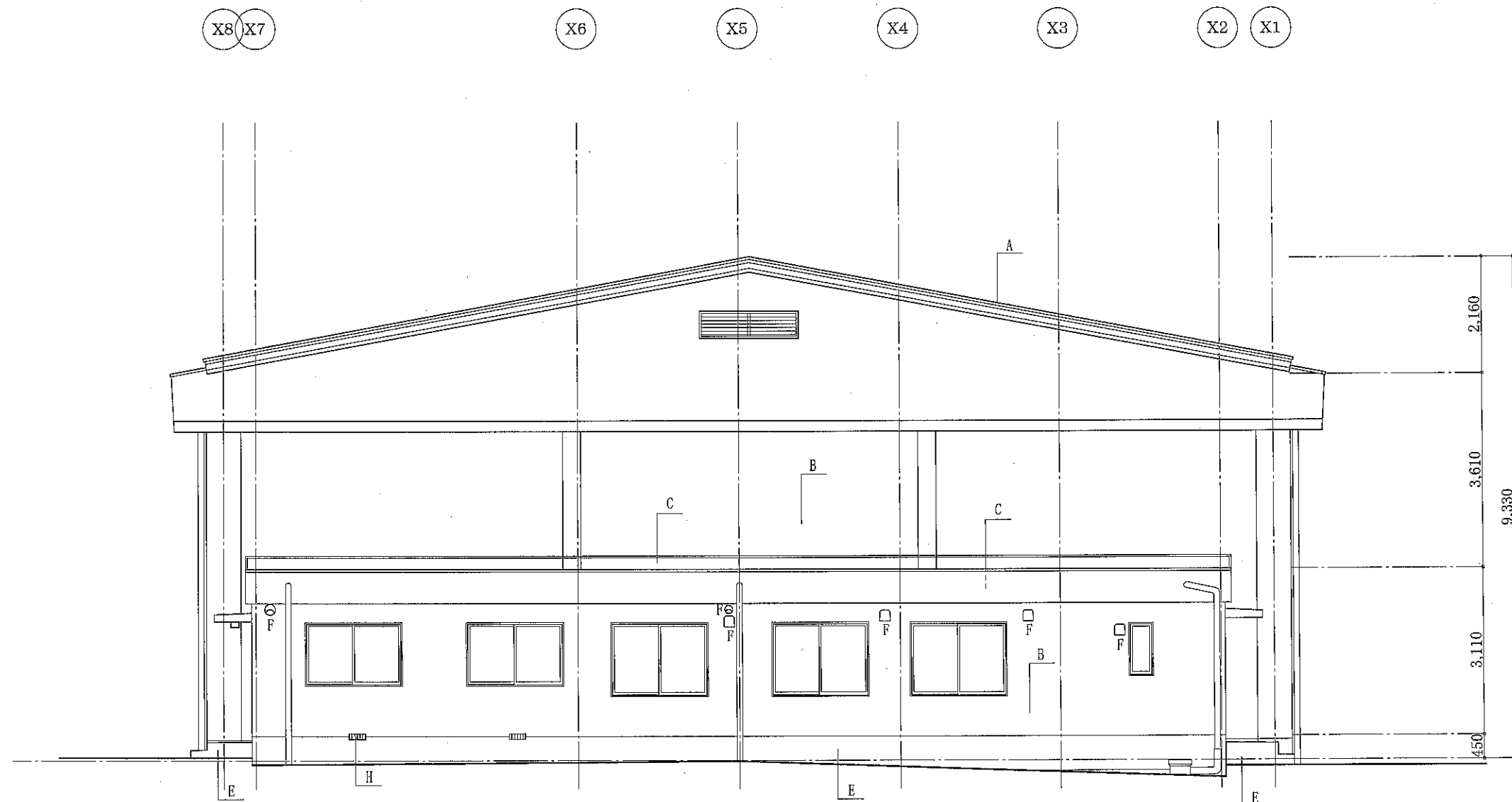
工事名	松田町立体育館一部改修工事	No.A7 ( )
図面	計画1階平面図	(竣工図)
SCALE	1/100	DATE 2312
杉本建築設計 TEL:0465-74-7917		DRAWN SUG
一級建築士・第143032号・杉本 晃		CHECKED



東立面図 S=1:100

工事名	松田町立体育館一部改修工事	No.A8 ( )
図面	現況東立面図	
SCALE	1/100	DATE 2306
杉本建築設計 TEL:0465-74-7917		DRAWN SUG
一級建築士・第143032号・杉本 晃		CHECKED

凡例	A	金属瓦葺	D	防水モルタル金鍍仕上	G	給気ガラリ
	B	モルタル 複層塗材 E 仕上	E	モルタル金鍍仕上	H	床下換気口
	C	シート防水露出	F	換気扇	I	

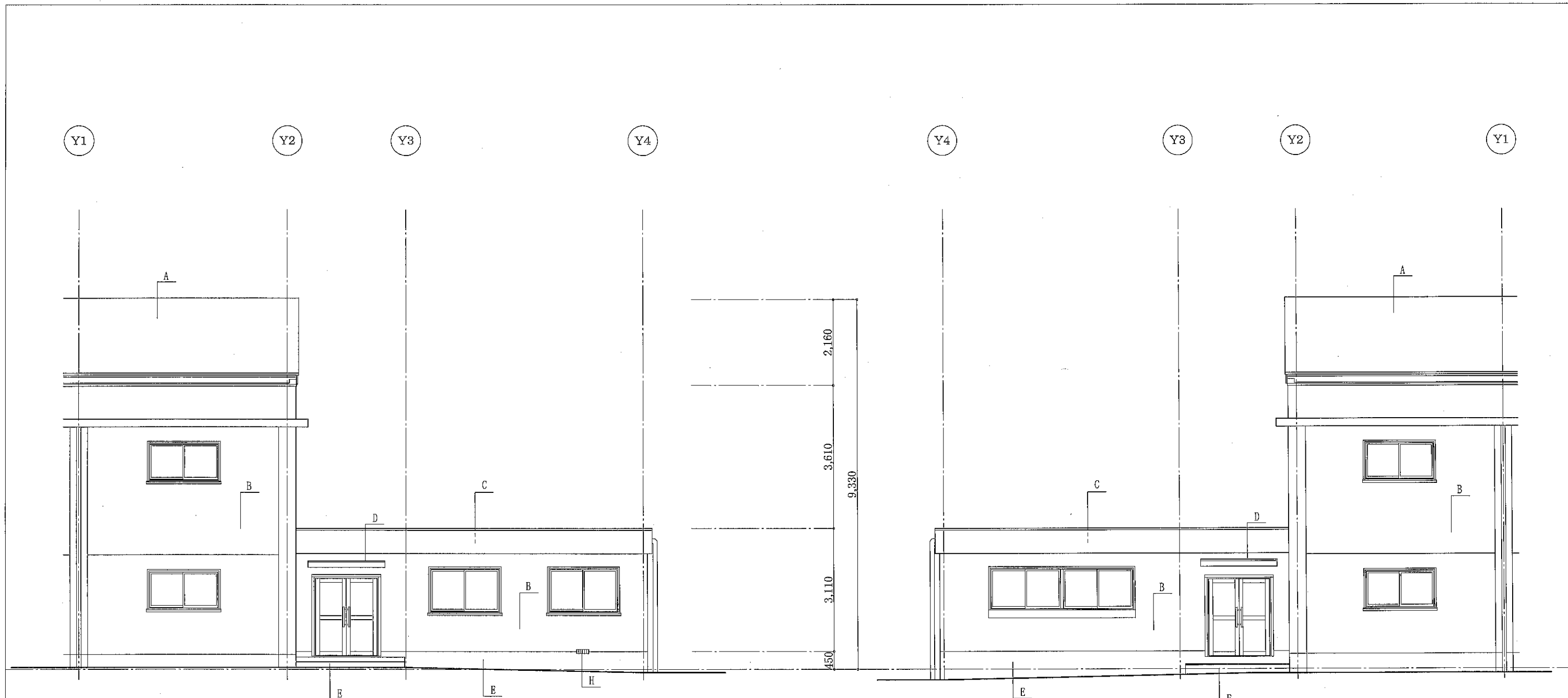


東立面図 S=1:100

工事名 松田町立体育館一部改修工事	No.A9 ( )
図面 計画東立面図	(竣工図)
SCALE 1/100	DATE 2310

凡例	A	金属瓦葺	D	防水モルタル金鍍仕上	G	給気ガラリ
	B	モルタル 複層塗材E仕上	E	モルタル金鍍仕上	H	床下換気口
	C	シート防水露出	F	換気扇	I	

杉本建築設計 TEL:0465-74-7917	DRAWN SUG
一級建築士・第143032号・杉本 晃	CHECKED



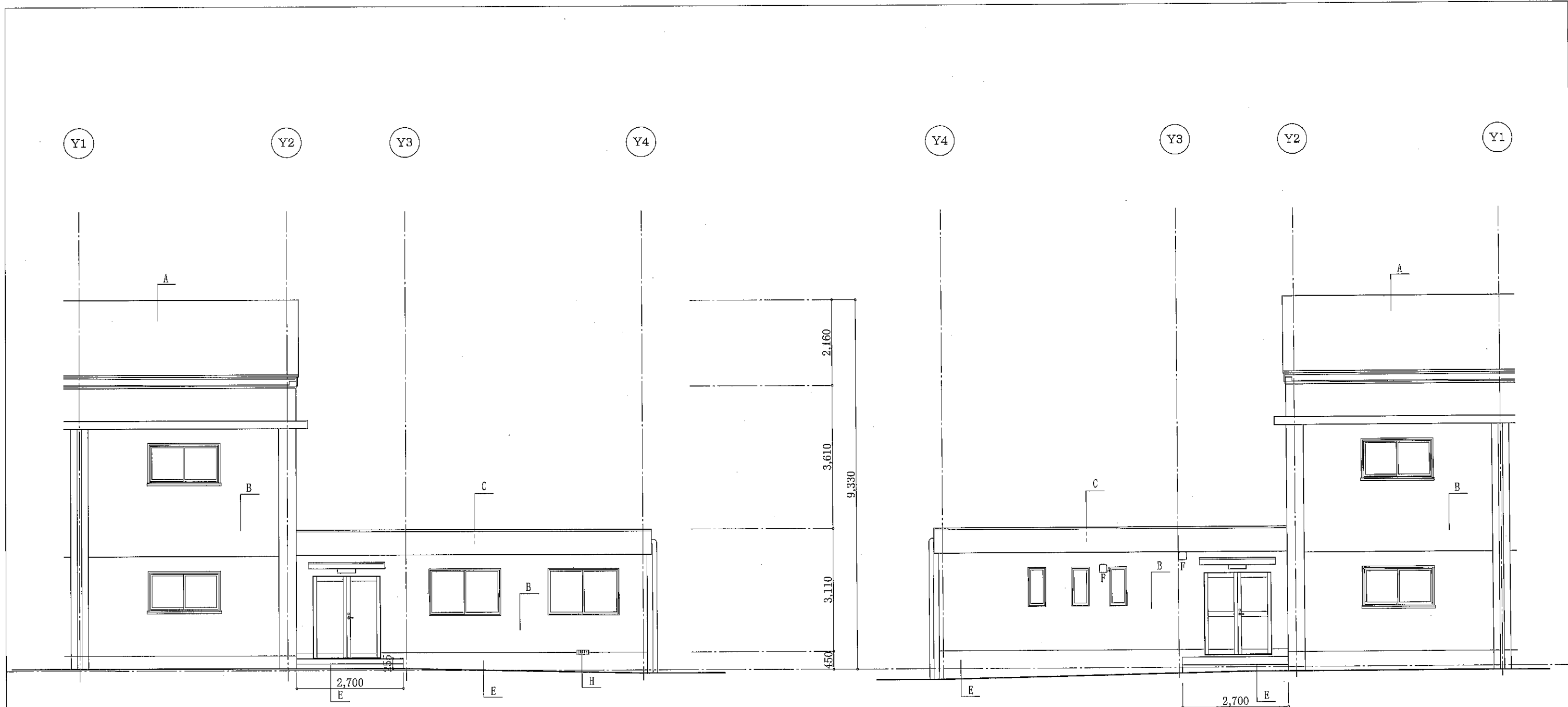
南立面図 S=1:100

北立面図 S=1:100

工事名 松田町立体育館一部改修工事	No.A10( )
図面 現況南・北立面図	
SCALE 1/100	DATE 2306

凡例	A	金属瓦葺	D	防水モルタル金鍍仕上	G	給気ガラリ
	B	モルタル 複層塗材E仕上	E	モルタル金鍍仕上	H	床下換気口
	C	シート防水露出	F	換気扇	I	

杉本建築設計 TEL:0465-74-7917	DRAWN SUG
一級建築士・第143032号・杉本 晃	CHECKED

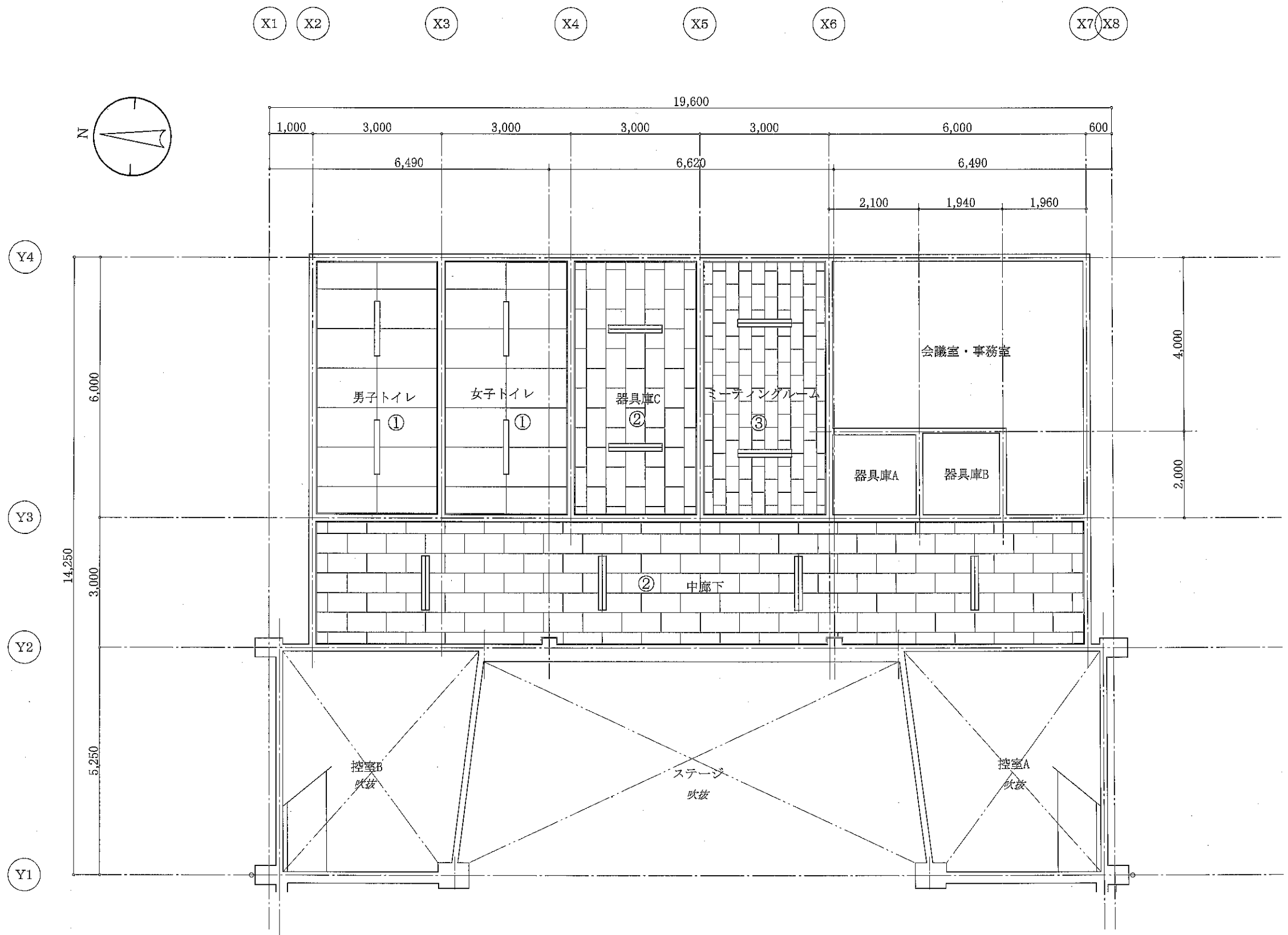


南立面図 S=1:100

北立面図 S=1:100

工事名	松田町立体育館一部改修工事	No. A11 ( )
図面	計画南・北立面図	(竣工図)
SCALE	1/100	DATE 2310
杉本建築設計 TEL:0465-74-7917		DRAWN SUG
一級建築士・第143032号・杉本 晃		CHECKED

凡例	A	金属瓦葺	D	防水モルタル金鍍仕上	G	給気ガラリ
	B	モルタル 複層塗材 E 仕上	E	モルタル金鍍仕上	H	床下換気口
	C	シート防水露出	F	換気扇	I	



現況 1 階天井伏図 S=1:100

工事名 松田町立体育館一部改修工事 No.A12 ( )

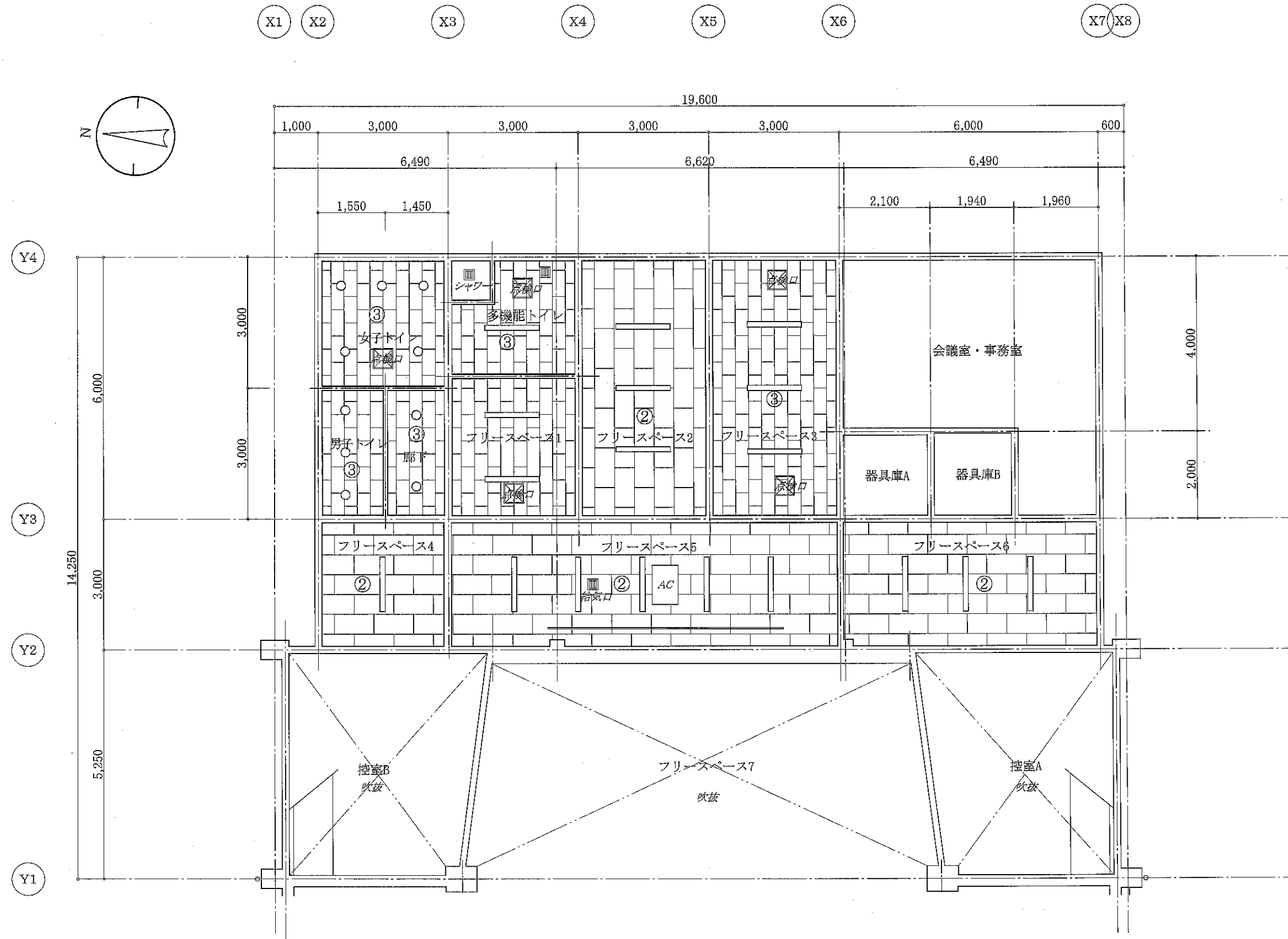
図面 現況 1 階天井伏図

SCALE 1/100 DATE 2307

杉本建築設計 TEL:0465-74-7917 DRAWN SUG

一級建築士・第143032号・杉本 晃 CHECKED

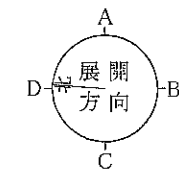
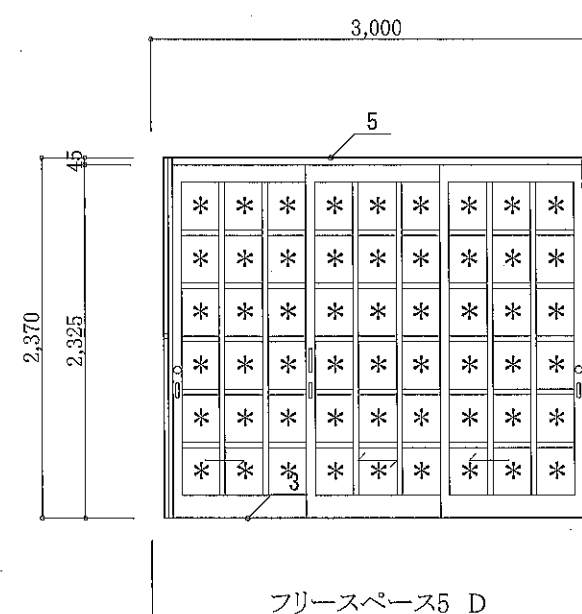
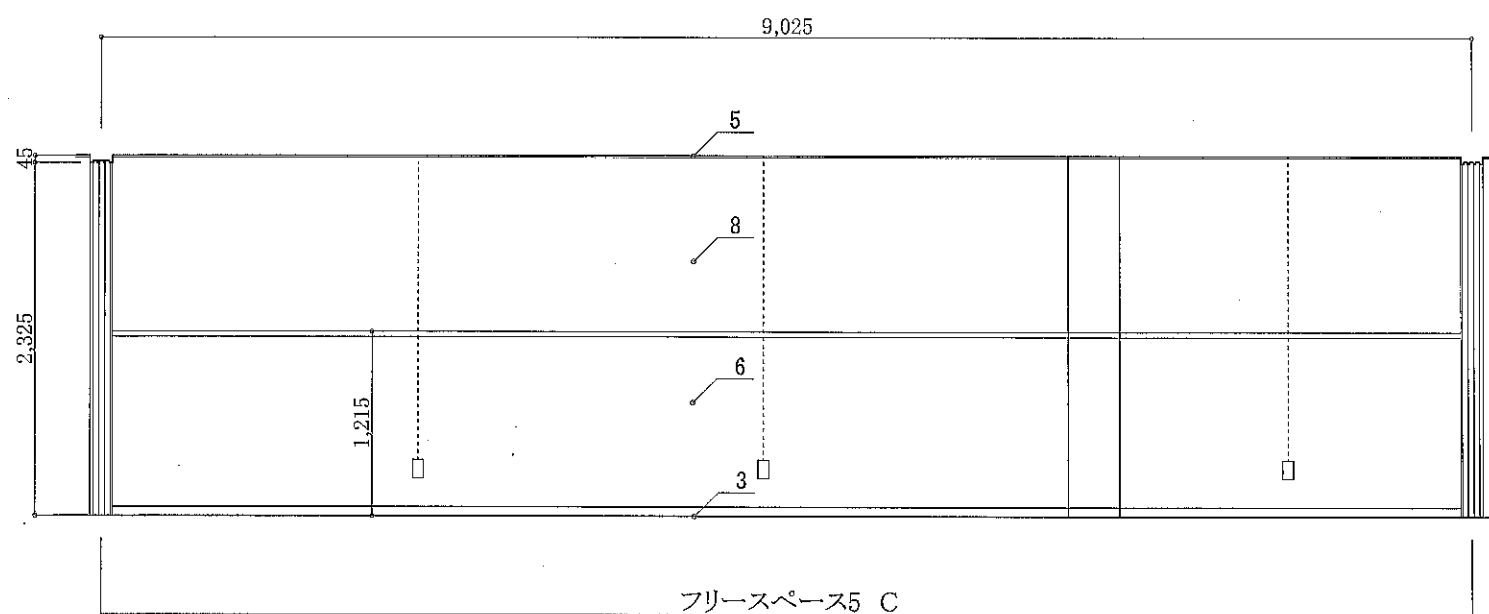
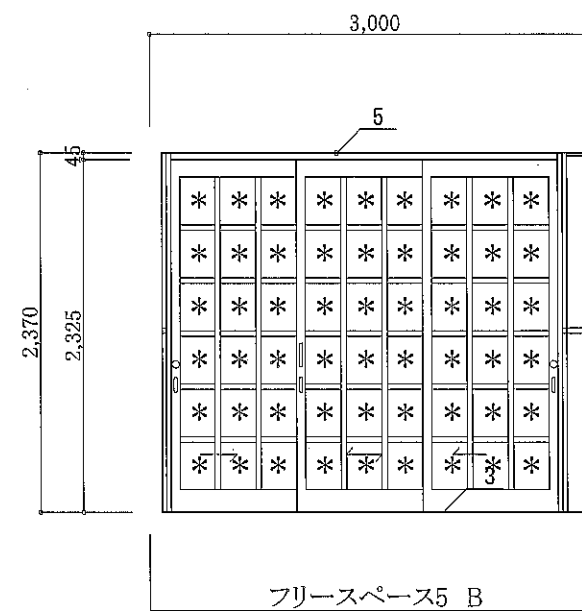
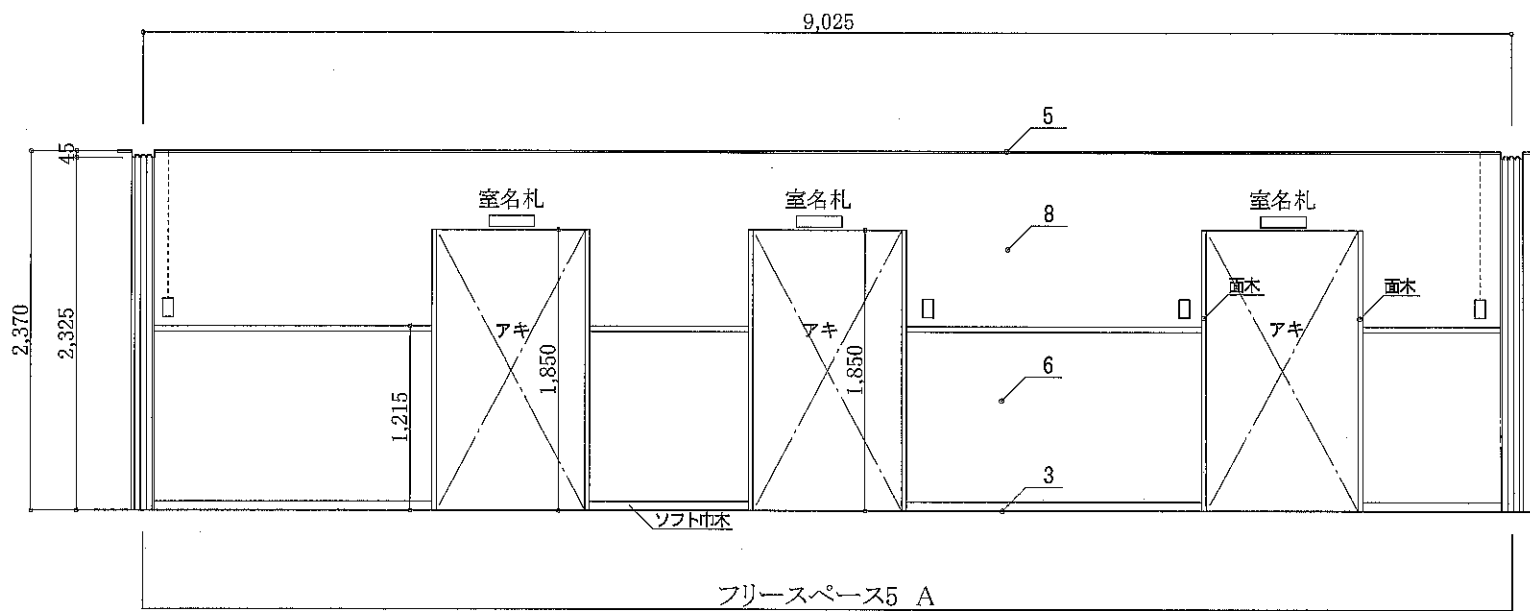
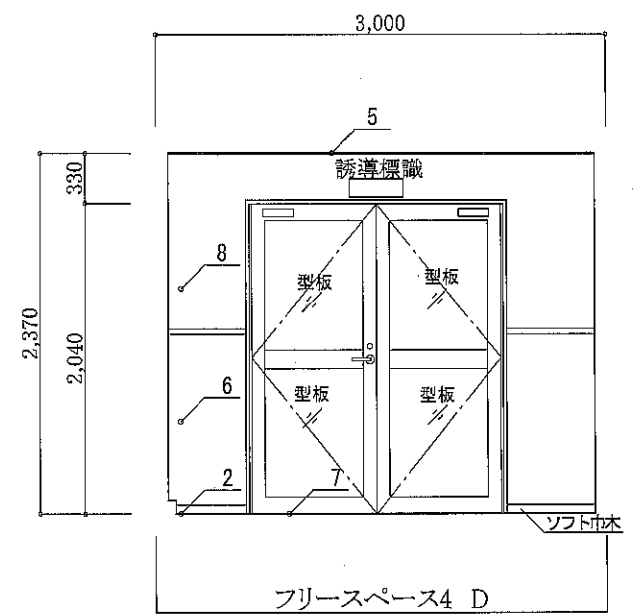
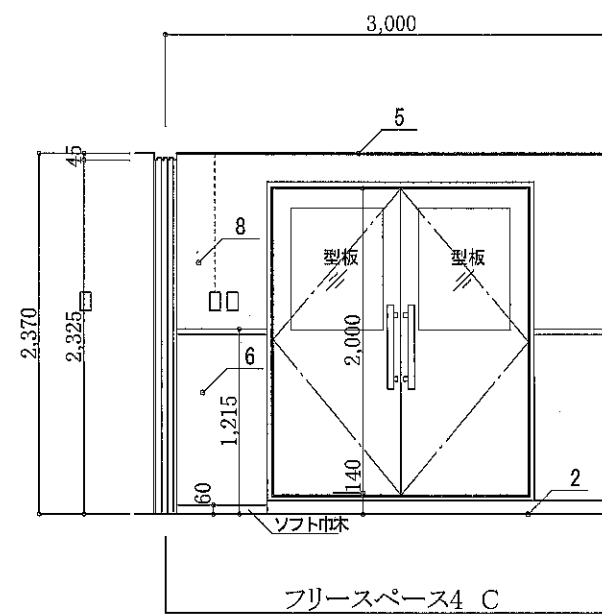
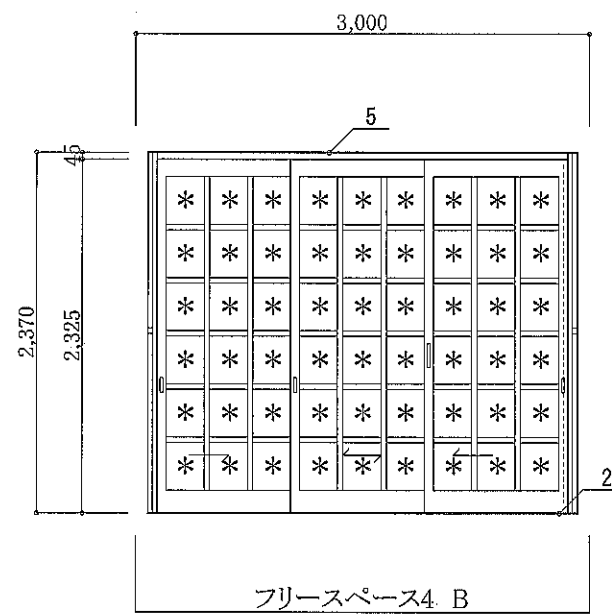
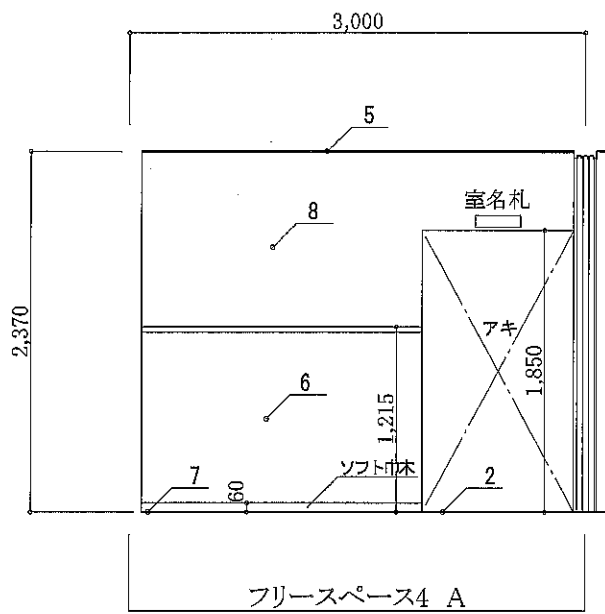
凡 例	①	けいカル板張 A E P	④		⑦	
	②	ジプトーン張	⑤		⑧	
	③	岩綿吸音板張	⑥		⑨	



計画1階天井伏図 S=1:100

工事名	松田町立体育館一部改修工事	No. A13( )
図面	計画1階天井伏図	(竣工図)
SCALE	1/100	DATE 2312
杉本建築設計 TEL:0465-74-7917		DRAWN SUG
一級建築士・第143032号・杉本 晃		CHECKED

凡例	①	けいカル板張 A E P 再塗装	④		⑦	
	②	ジブトーン張 (既存は補修再塗装)	⑤		⑧	
	③	岩綿吸音板張	⑥		⑨	



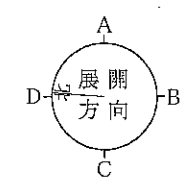
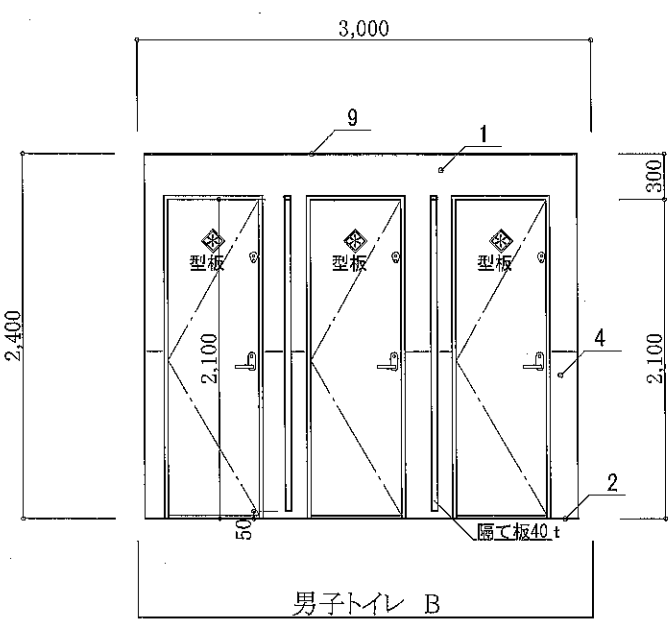
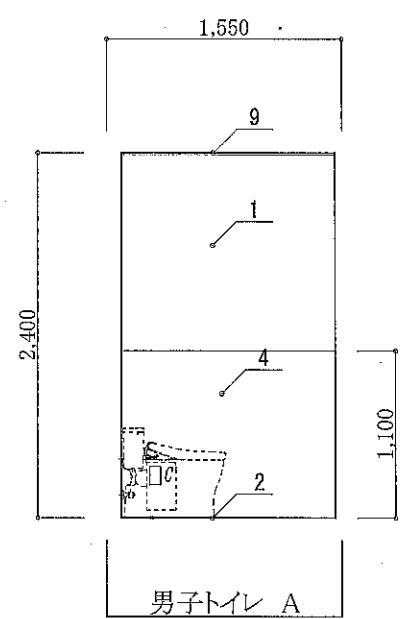
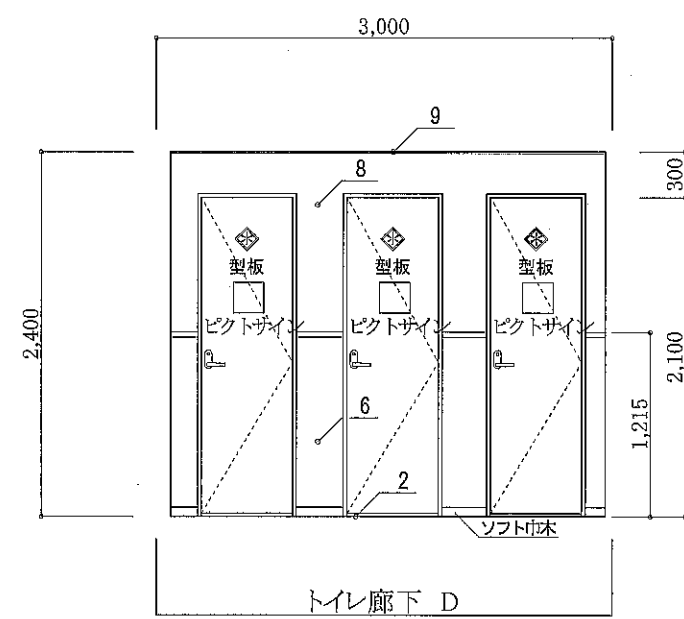
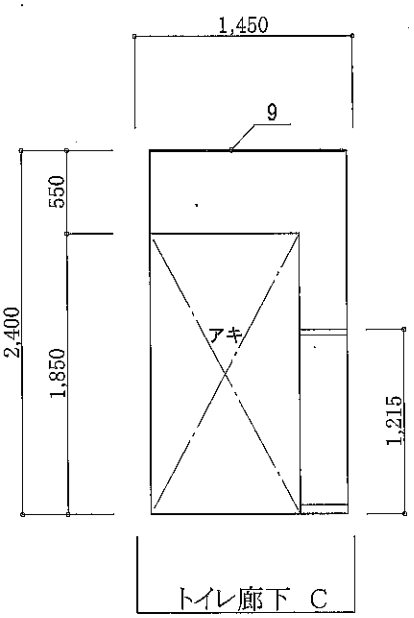
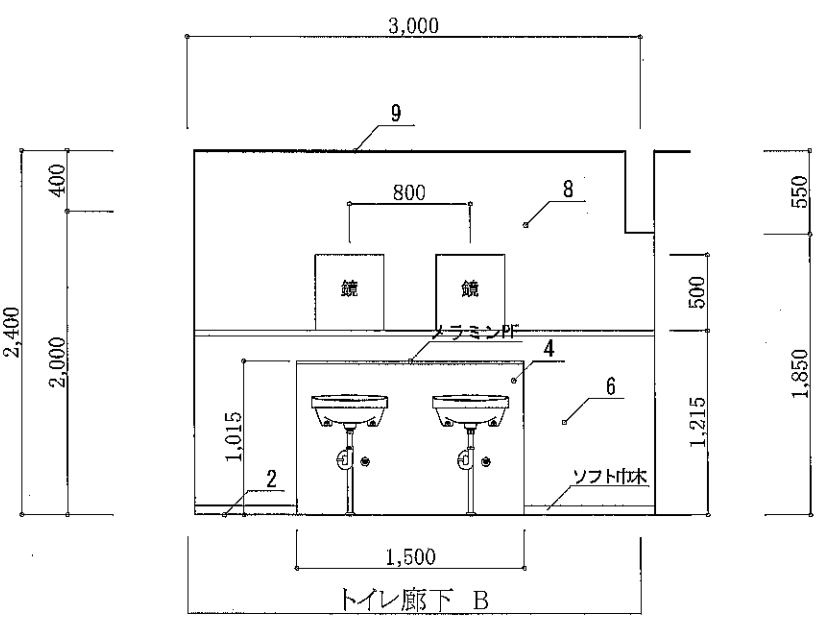
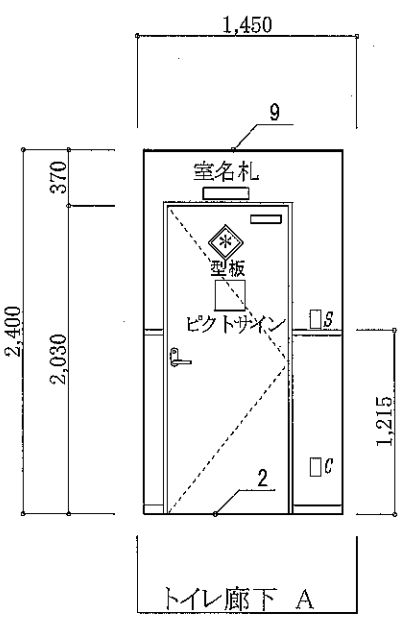
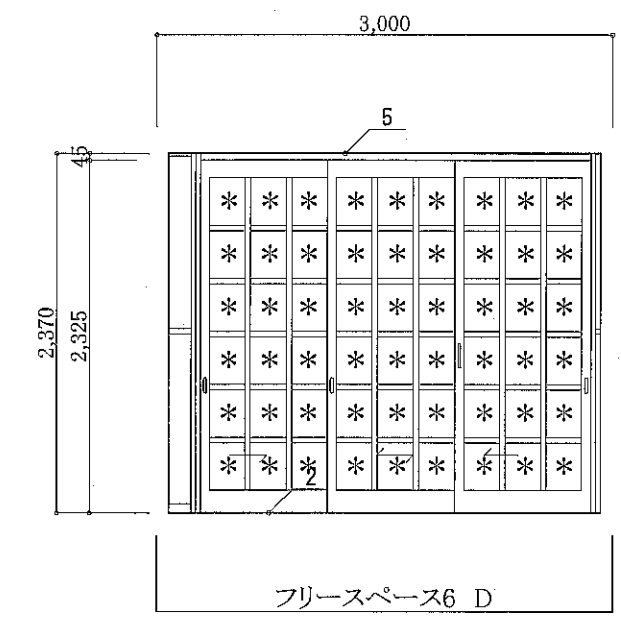
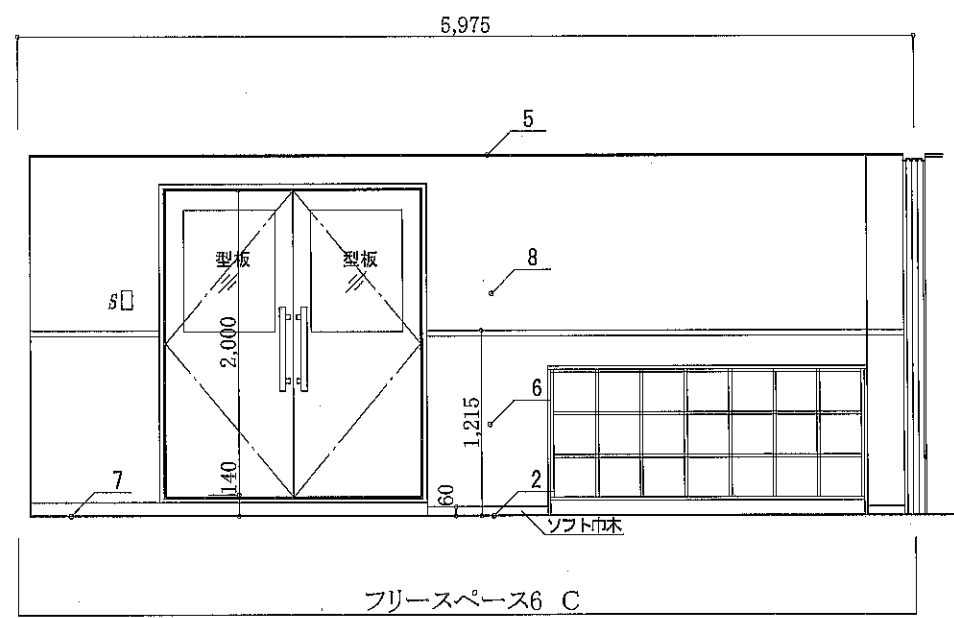
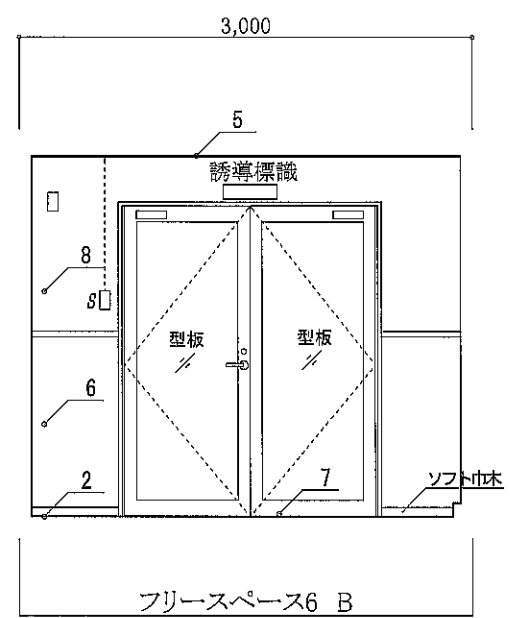
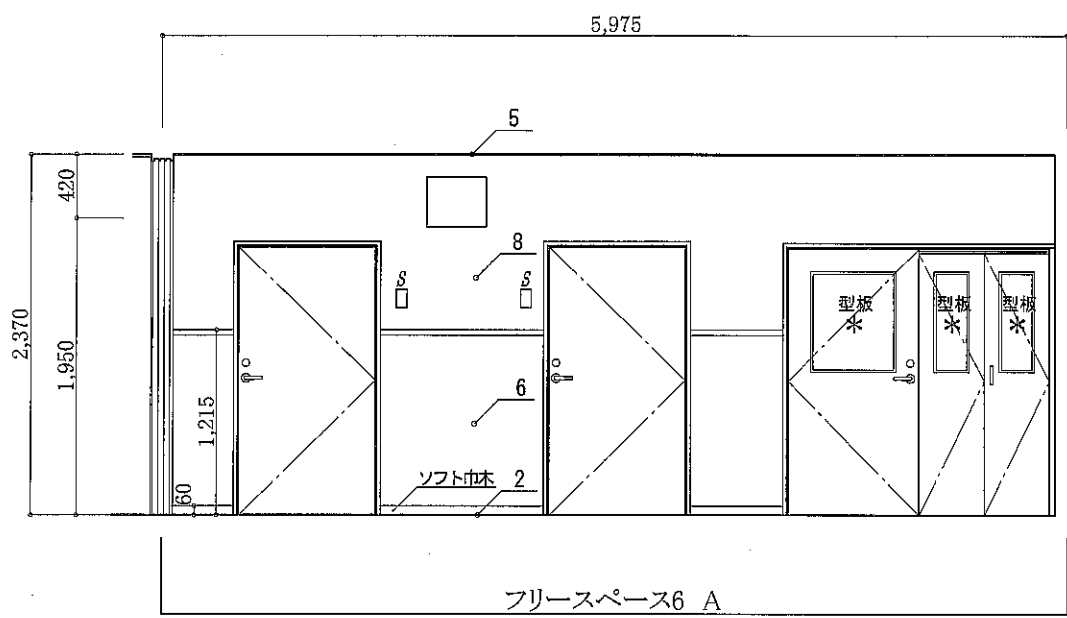
凡 例	
1	ビニル壁紙
2	長尺塩ビシート
3	タイルカーペット
4	キッチンパネル
5	ジブトーン
6	フロアパネル
7	タイル
8	AEP塗
9	岩綿吸音板

凡例; S=スイッチ, C=コンセント  
 / = ガラス, \* = 樹脂

展開図 S=1:50

工事名	松田町立体育館一部改修工事	No. A14 ( )
図面	展開図1	(竣工図)
SCALE	1/50	DATE 2312
杉本建築設計 TEL:0465-74-7917		DRAWN SUG
一級建築士・第143032号・杉本 晃		CHECKED



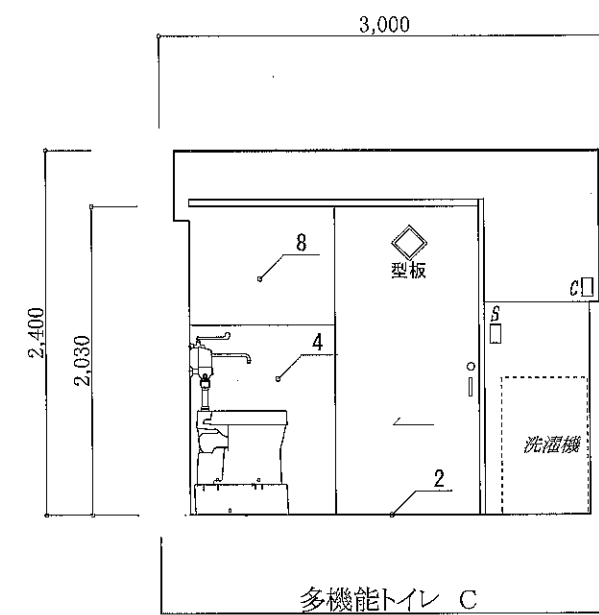
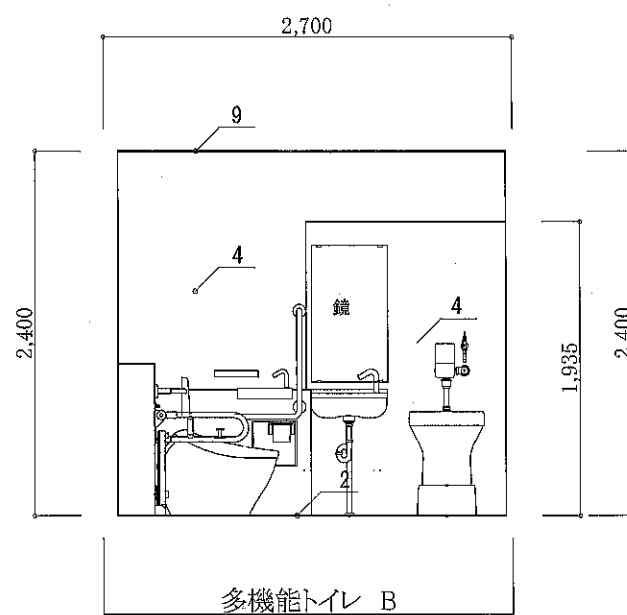
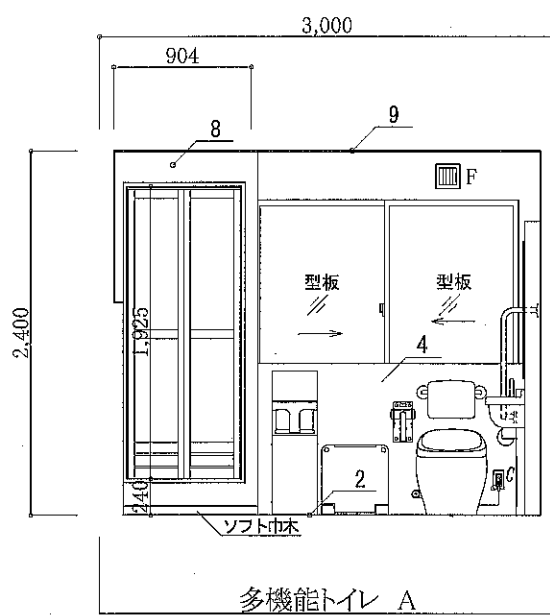
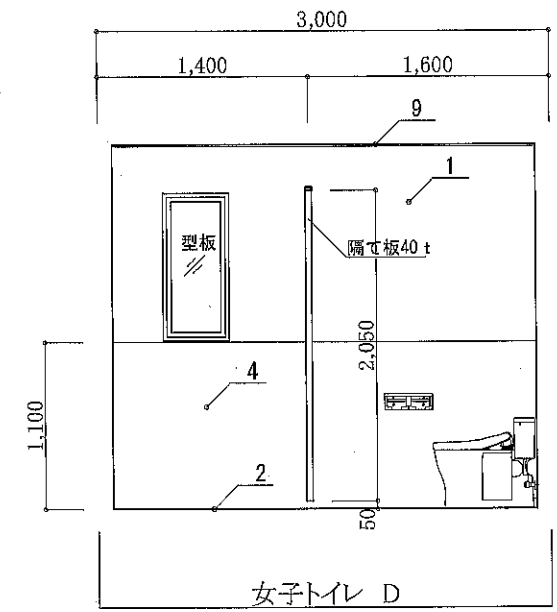
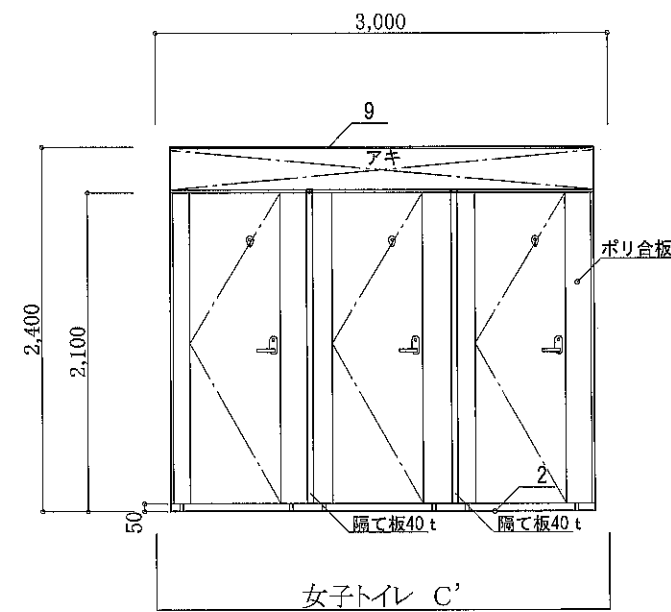
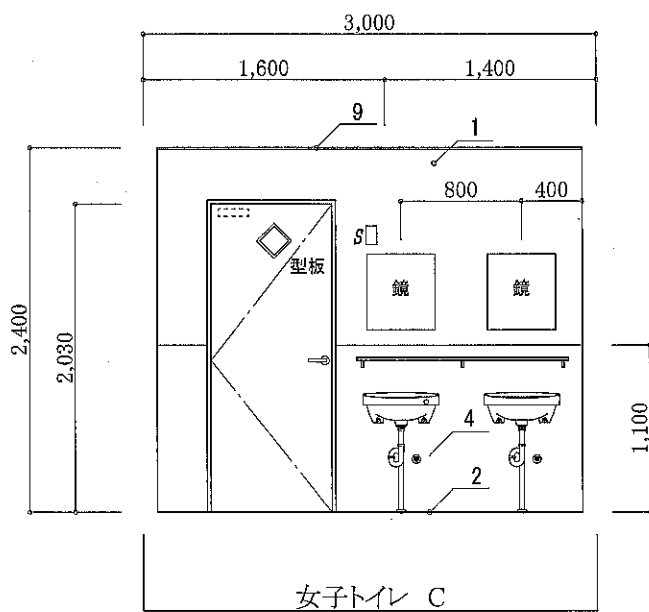
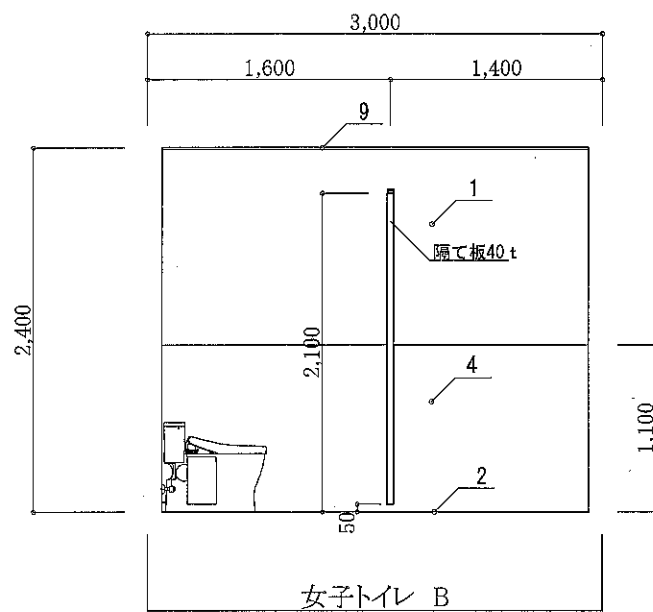
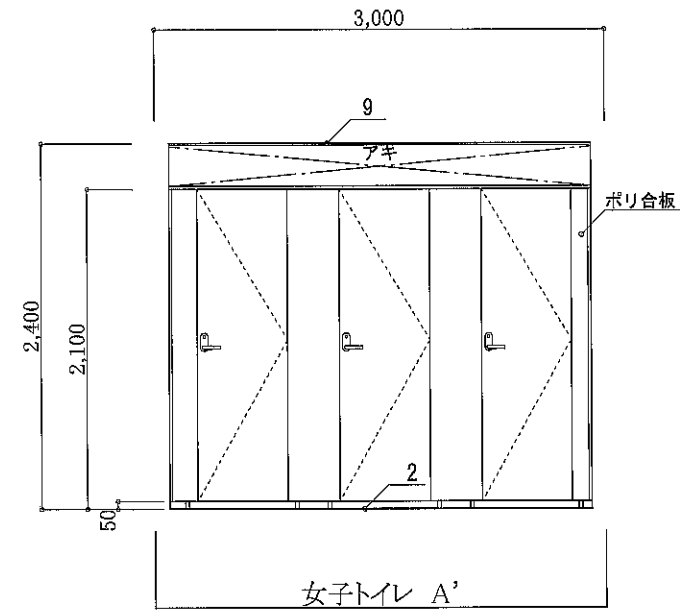
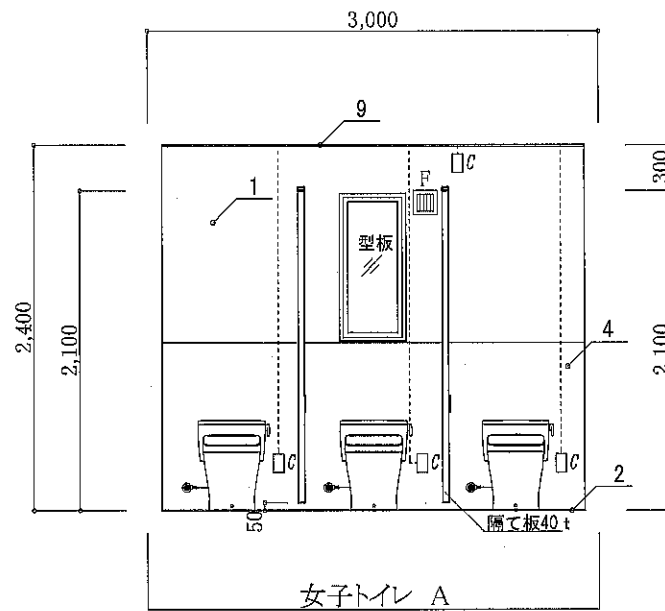
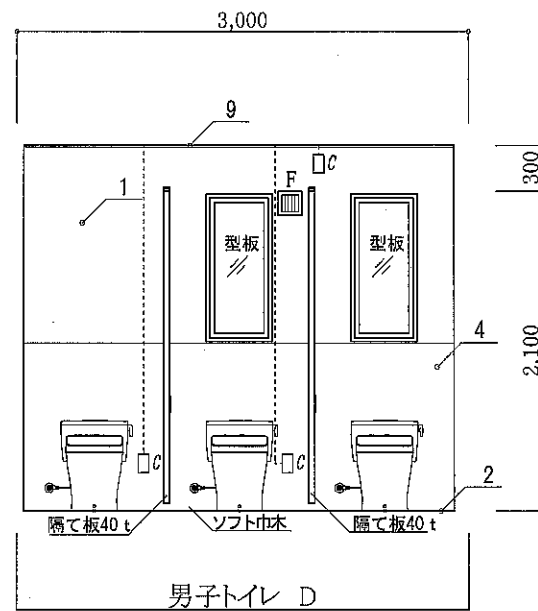
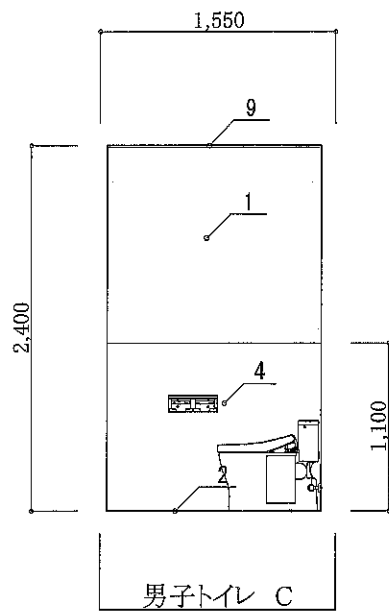


凡 例	
1	ビニル壁紙
2	長尺塩ビシート
3	タイルカーペット
4	キッチンパネル
5	ジブトーン
6	フロアパネル
7	タイル
8	AEP塗
9	岩綿吸音板

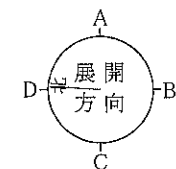
凡例; S=スイッチ, C=コンセント  
 // =ガラス, \* =樹脂

展開図 S=1:50

工事名	松田町立体育館一部改修工事	No. A15 ( )
図面	展開図2	(竣工図)
SCALE	1/50	DATE 2312
杉本建築設計 TEL:0465-74-7917		DRAWN SUG
一級建築士・第143032号・杉本 晃		CHECKED



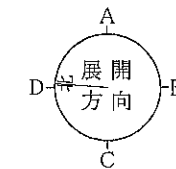
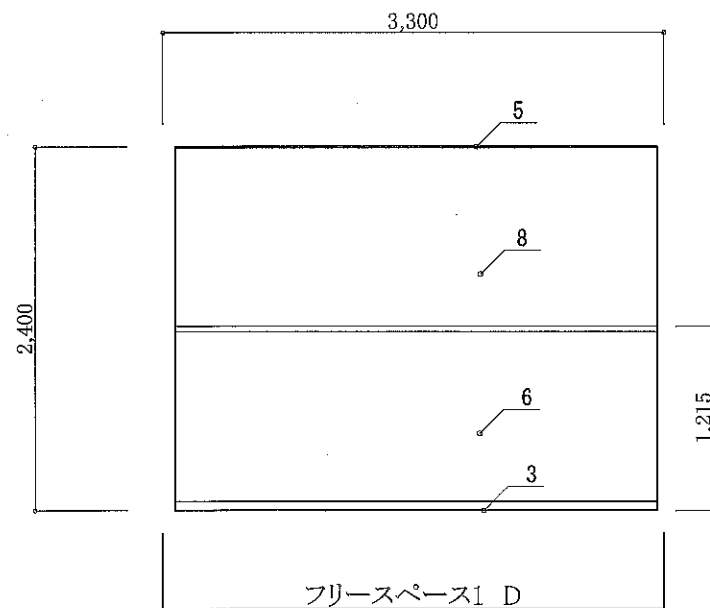
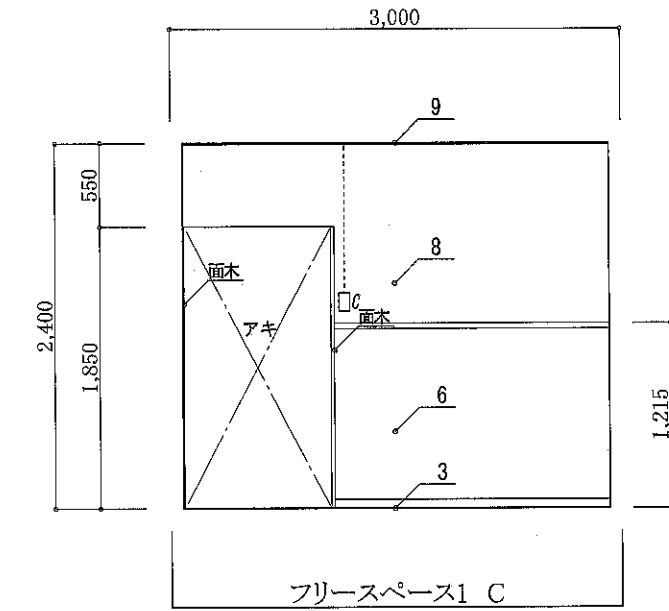
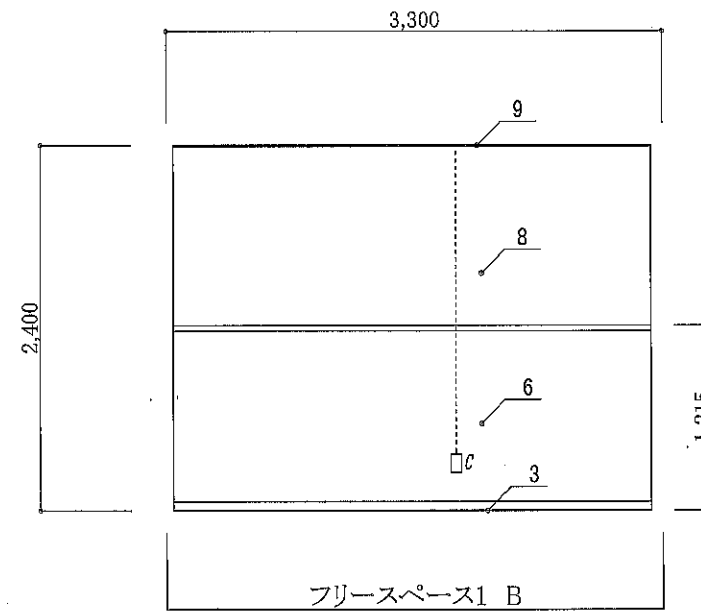
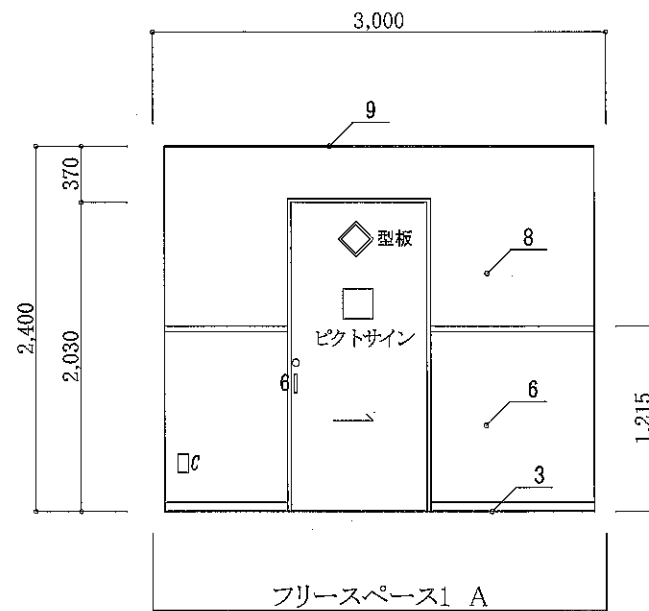
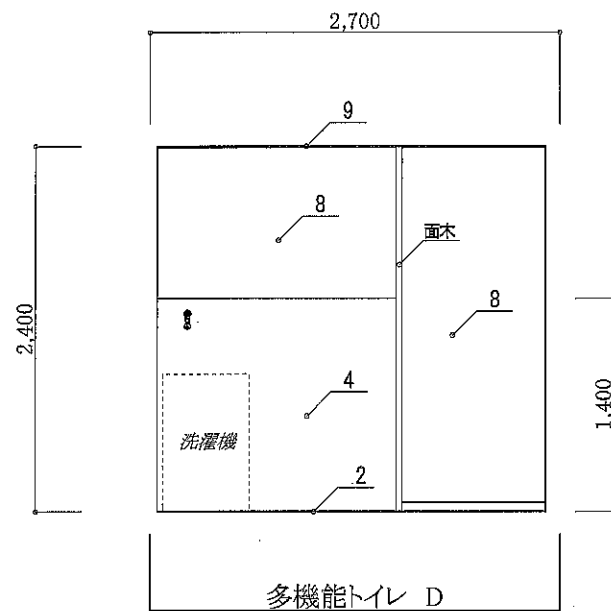
凡 例	
1	ビニル壁紙
2	長尺塩ビシート
3	タイルカーペット
4	キッチンパネル
5	ジプトーン
6	フロアパネル
7	タイル
8	ABF塗
9	岩綿吸音板



凡例; S=スイッチ, C=コンセント  
 // =ガラス, \* =樹脂

展開図 S=1:50

工事名	松田町立体育館一部改修工事	No. A16 ( )
図面	展開図3	(竣工図)
SCALE	1/50	DATE 2312
杉本建築設計 TEL:0465-74-7917		DRAWN SUG
一級建築士・第143032号・杉本 晃		CHECKED



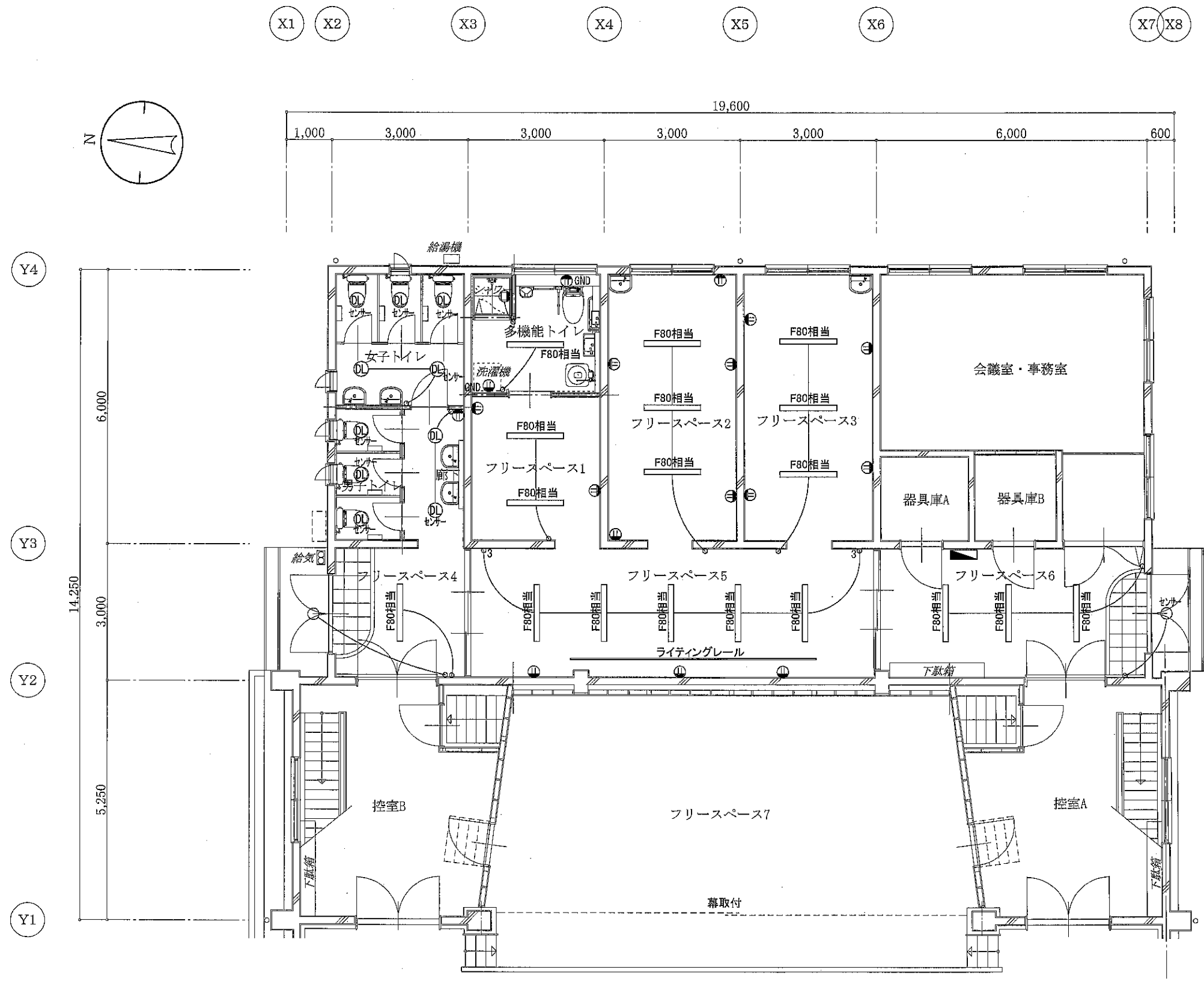
凡 例	
1	ビニル壁紙
2	長尺塩ビシート
3	タイルカーペット
4	キッチンパネル
5	ジブトーン
6	フロアパネル
7	タイル
8	AEP塗
9	岩綿吸音板

凡例：S=スイッチ，C=コンセント  
 / = ガラス，\* = 樹脂

展開図 S=1:50

工事名 松田町立体育館一部改修工事	No. A17( )
図面 展開図4	(竣工図)
SCALE 1/50	DATE 2312
杉本建築設計 TEL:0465-74-7917	DRAWN SUG
一級建築士・第143032号・杉本 晃	CHECKED



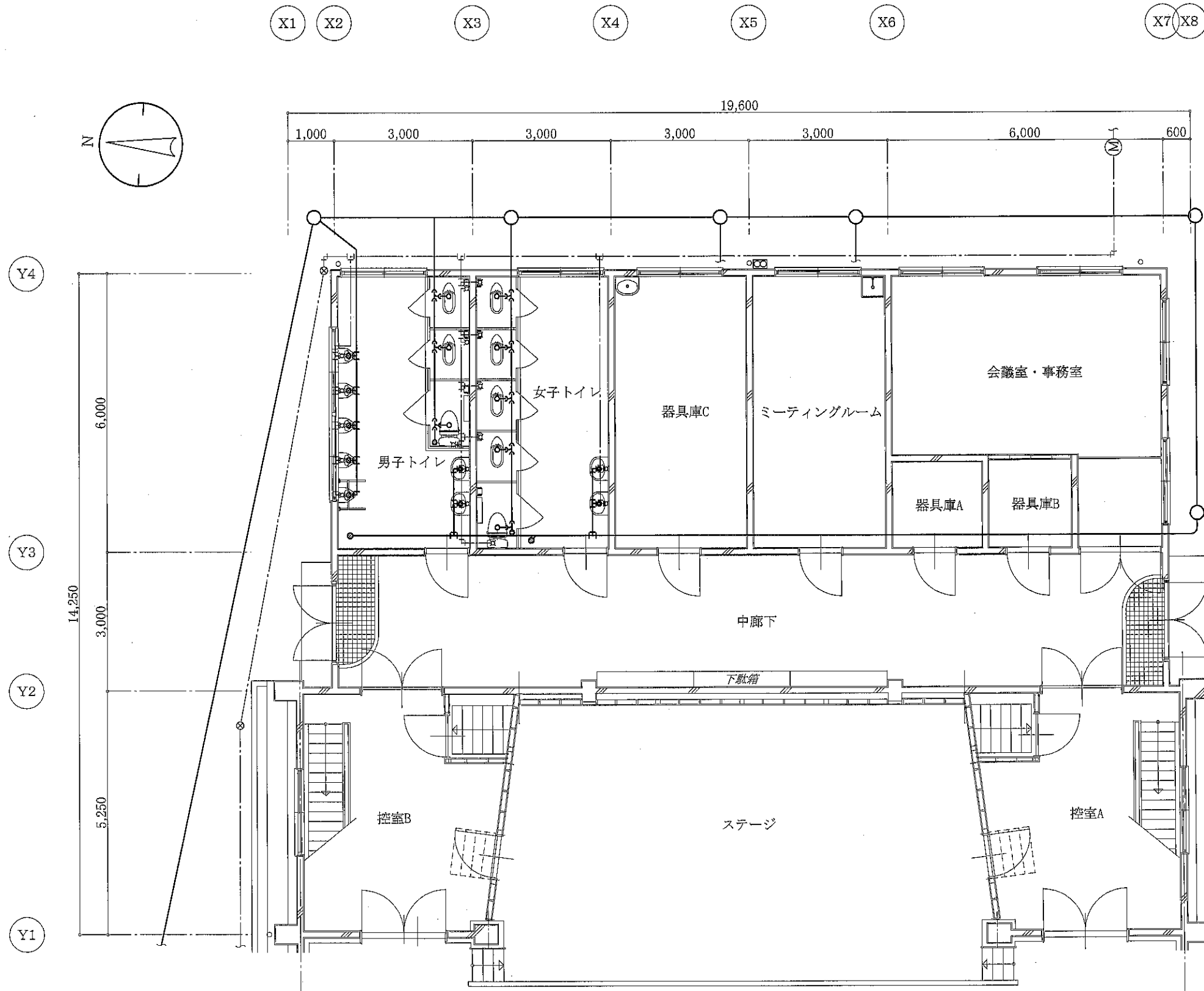


計画電気設備図 S=1:100

工事名 松田町立体育館一部改修工事	No. E2 ( )
図面 計画電気設備図	(竣工図)
SCALE 1/100	DATE 2312

凡例	排水管	ガス管	混合水栓	○ 天井灯	Ⓜ コンセント	㊦ テレビアンテナ端子 (含衛星)	◼ 分電盤
	給水管	ガス栓	水栓	● 壁灯	Ⓣ 電話	⊗ 非常用照明	○ スイッチ
	給湯管			⊖ ペンダント	Ⓢ 呼び鈴	Ⓧ ダウンライト	Ⓡ 換気扇
							屋外の器具は防水仕様とする

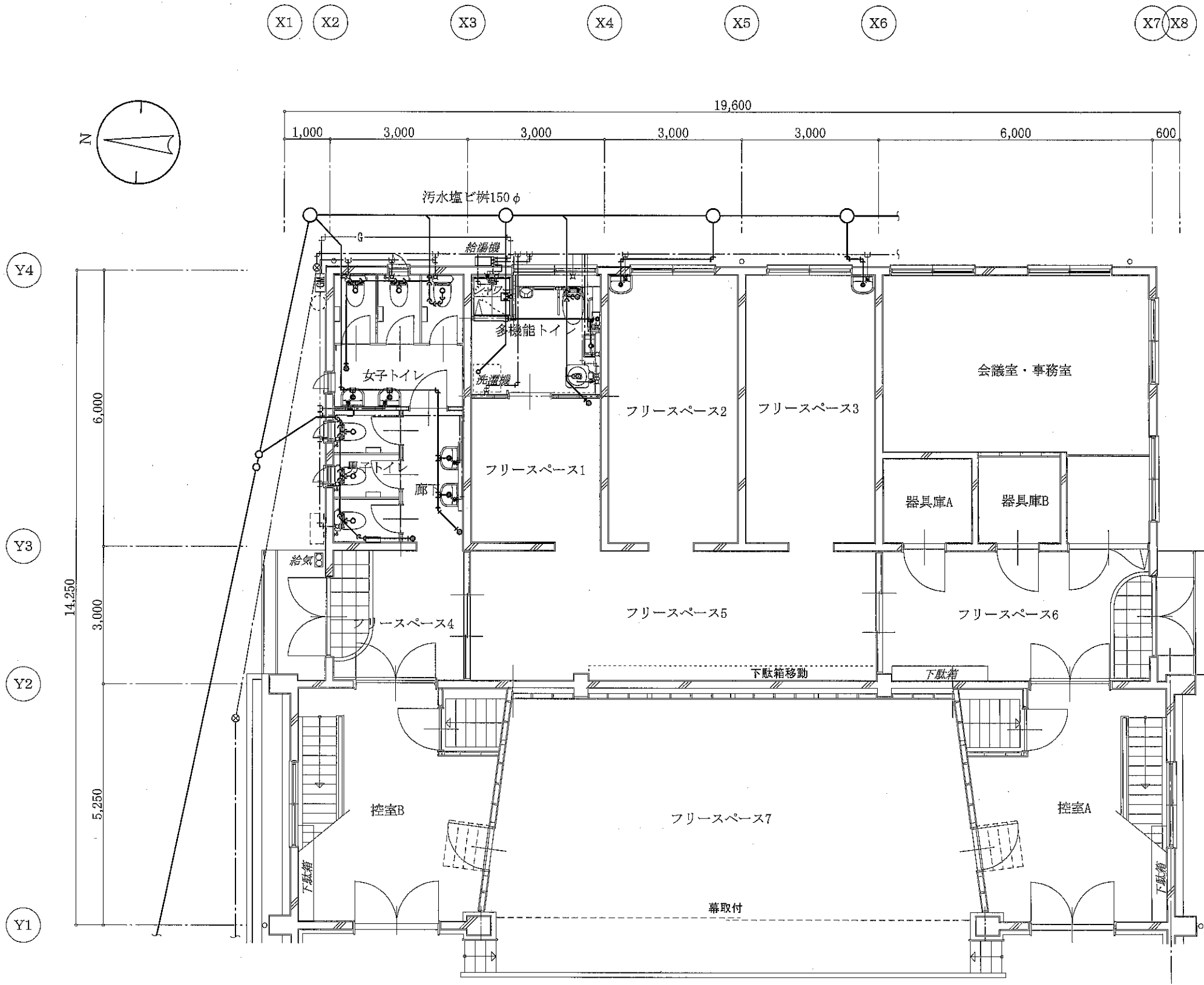
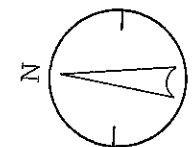
杉本建築設計 TEL:0465-74-7917  
 一級建築士・第143032号・杉本 晃  
 DRAWN SUG  
 CHECKED



現況給排水設備図 S=1:100

工事名	松田町立体育館一部改修工事	No. P1 ( )
図面	現況給排水設備図	
SCALE	1/100	DATE 2306
杉本建築設計 TEL:0465-74-7917		DRAWN SUG
一級建築士・第143032号・杉本 晃		CHECKED

凡例		排水管		ガス管		混合水栓		天井灯		テレビアンテナ端子 (含衛星)		分電盤				
		給水管		ガス栓		水栓		壁灯		電話		非常用照明		スイッチ		換気扇
		給湯管		水栓		ペンダント		呼び鈴		ダウンライト	屋外の器具は防水仕様とする					



計画給排水設備図 S=1:100

衛生器具表(多機能トイレ)

分類	器具名称	個数	備考
洋風大便器	ネオレスト CES9530C	1	TOTO
紙巻器	YH43M	1	TOTO
手洗器(小)	LSE50AS	1	TOTO
手洗器(大)	DU-0751500008	1	DURAVIT
手摺	T112CRS T112HK7R	各1	TOTO
背もたれ	EWC383CR	1	TOTO
ベビーチェア	YKA15S	1	TOTO
着替え台	CB13	1	Combi
汚物流し	SKL330DNFP 補高台付き	1	TOTO
シャワー室	JSV0808L D	1	TOTO
洗濯用水栓	TW11GR	1	TOTO

衛生器具表(男子トイレ)

分類	器具名称	個数	備考
洋風大便器	CFS498BCK TCF5830AUS	3	TOTO
紙巻器	YH650	3	TOTO

衛生器具表(女子トイレ)

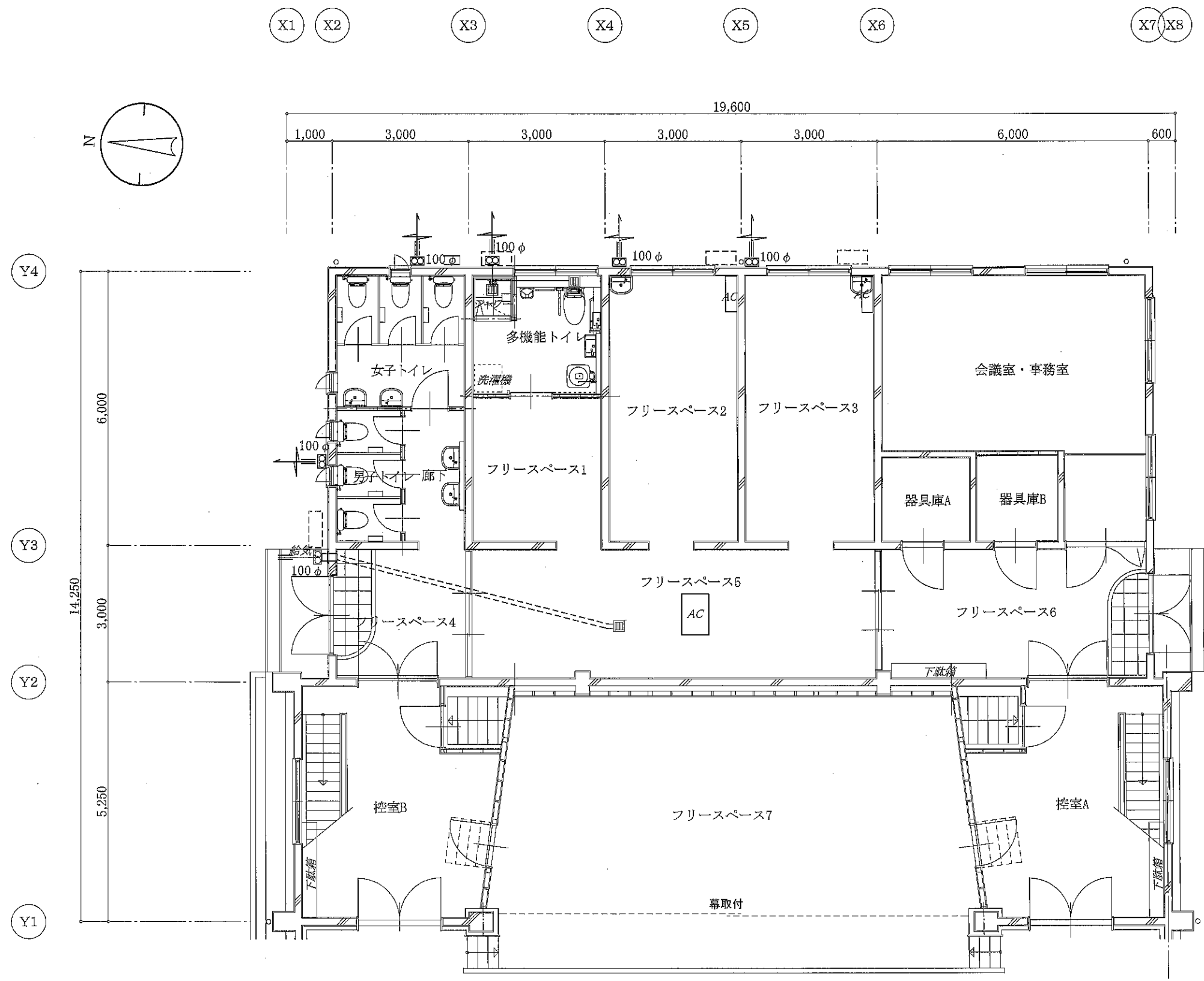
分類	器具名称	個数	備考
洋風大便器	CFS498BCK TCF5830AUS	3	TOTO
紙巻器	YH702	3	TOTO
洗面器	L210D	2	TOTO

衛生器具表(トイレ廊下)

分類	器具名称	個数	備考
洗面器	L210D	2	TOTO

凡例	排水管	給水管	給湯管	ガス管	ガス栓	水栓	混合水栓	天井灯	壁灯	ペンダント	コンセント	電話	呼び鈴	テレビアンテナ端子(含衛星)	非常用照明	ダウンライト	分電盤	換気扇
	—	—	—	—	○	⊕	⊕	○	●	○	⊕	⊕	⊕	⊕	⊗	⊕	◻	⊞

工事名	松田町立体育館一部改修工事	No. P2 ( )
図面	計画給排水設備図	(竣工図)
SCALE	1/100	DATE 2312
杉本建築設計 TEL:0465-74-7917		DRAWN SUG
一級建築士・第143032号・杉本 晃		CHECKED



計画空調換気図 S=1:100

工事名 松田町立体育館一部改修工事	No. P3 ( )
図面 計画空調換気図	(竣工図)
SCALE 1/100	DATE 2312

凡例	排水管	ガス管	混合水栓	○ 天井灯	⊕ コンセント	TV テレビアンテナ端子 (含衛星)	■ 分電盤
	給水管	ガス栓	水栓	● 壁灯	Ⓣ 電話	⊗ 非常用照明	□ 換気扇
	給湯管			○ ペンダント	Ⓢ 呼び鈴	Ⓞ ダウンライト	屋外の器具は防水仕様とする

杉本建築設計 TEL:0465-74-7917 DRAWN SUG  
 一級建築士・第143032号・杉本 晃 CHECKED